



ROHDE & SCHWARZ

MÜNCHEN

Bilder

Figures

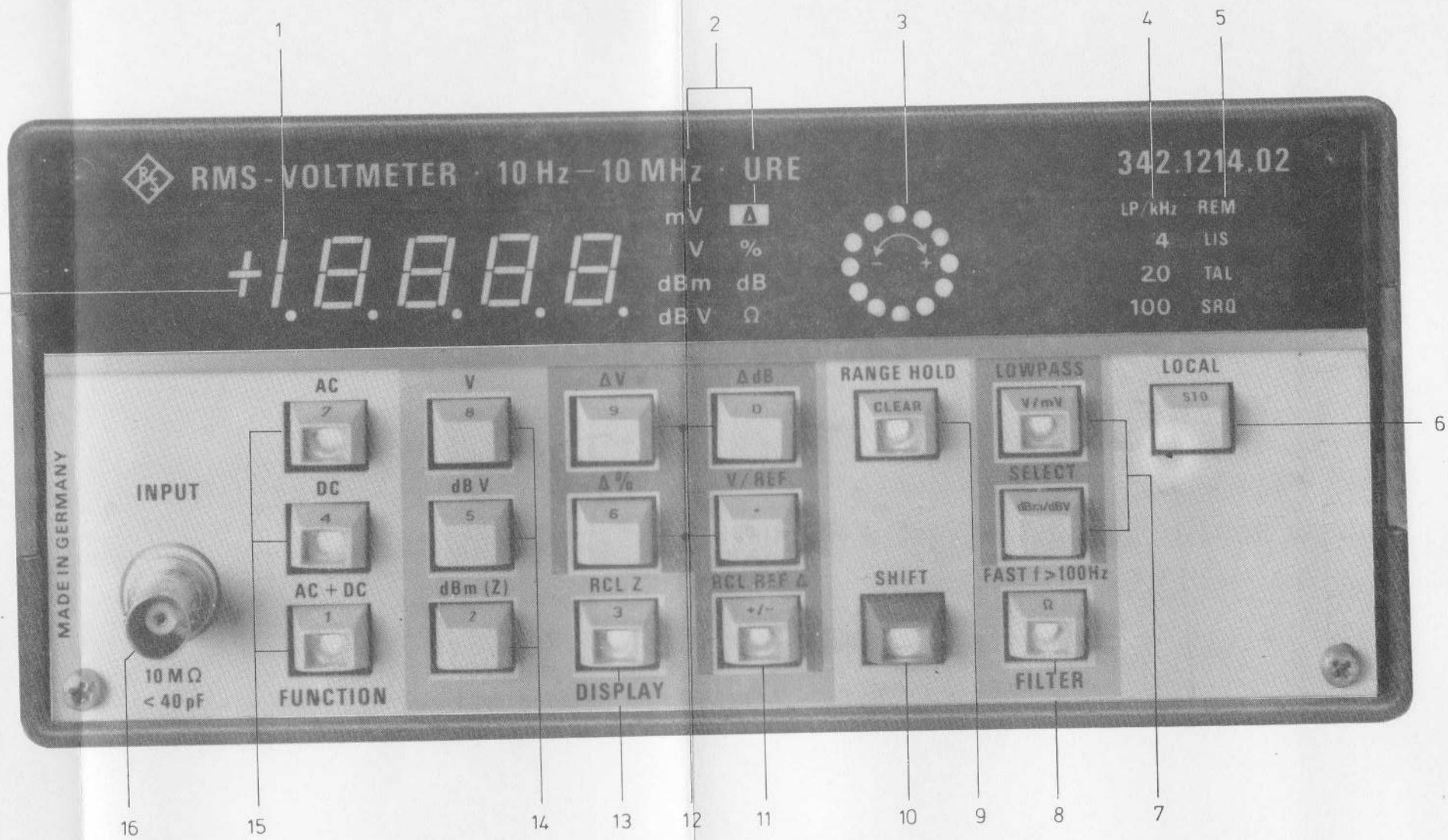


Bild 2-9 Frontansicht
 Fig. 2-9 Front view



Bild 2-10 Rückansicht
 Fig. 2-10 Rear view

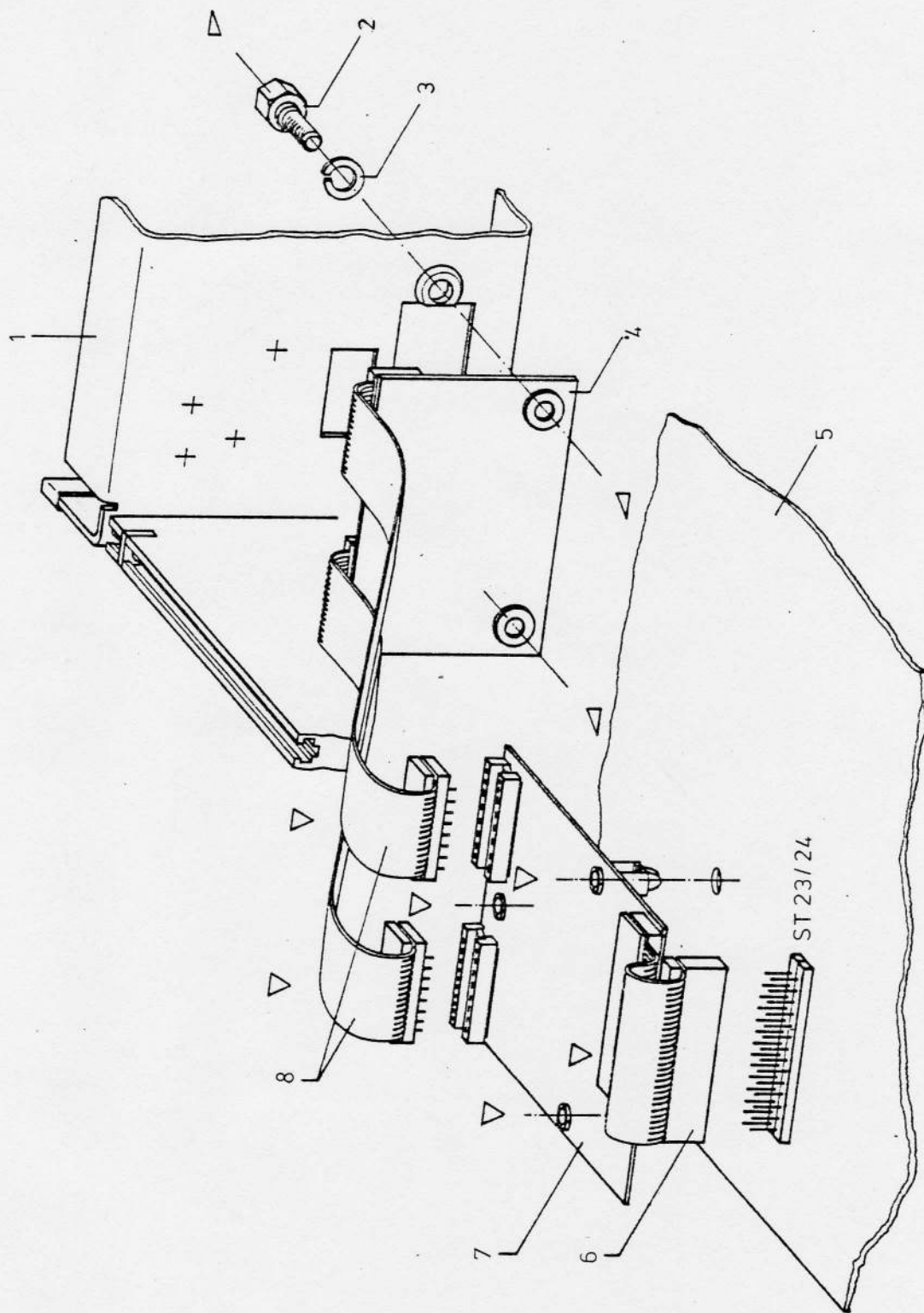


Bild 2-11 Einbau der Option IEC-BUS URE-B1
 Fig. 2-11 Retrofitting the IEC-bus Option URE-B1

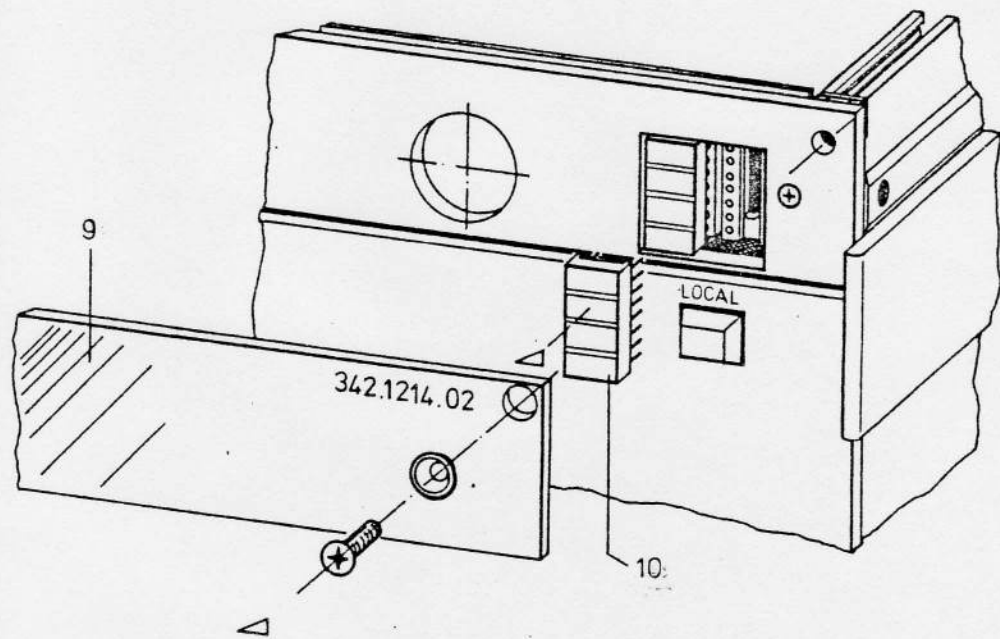


Bild 2-12 Einbau der Option IEC-BUS URE-B1
Fig. 2-12 Retrofitting the IEC-bus Option URE-B1

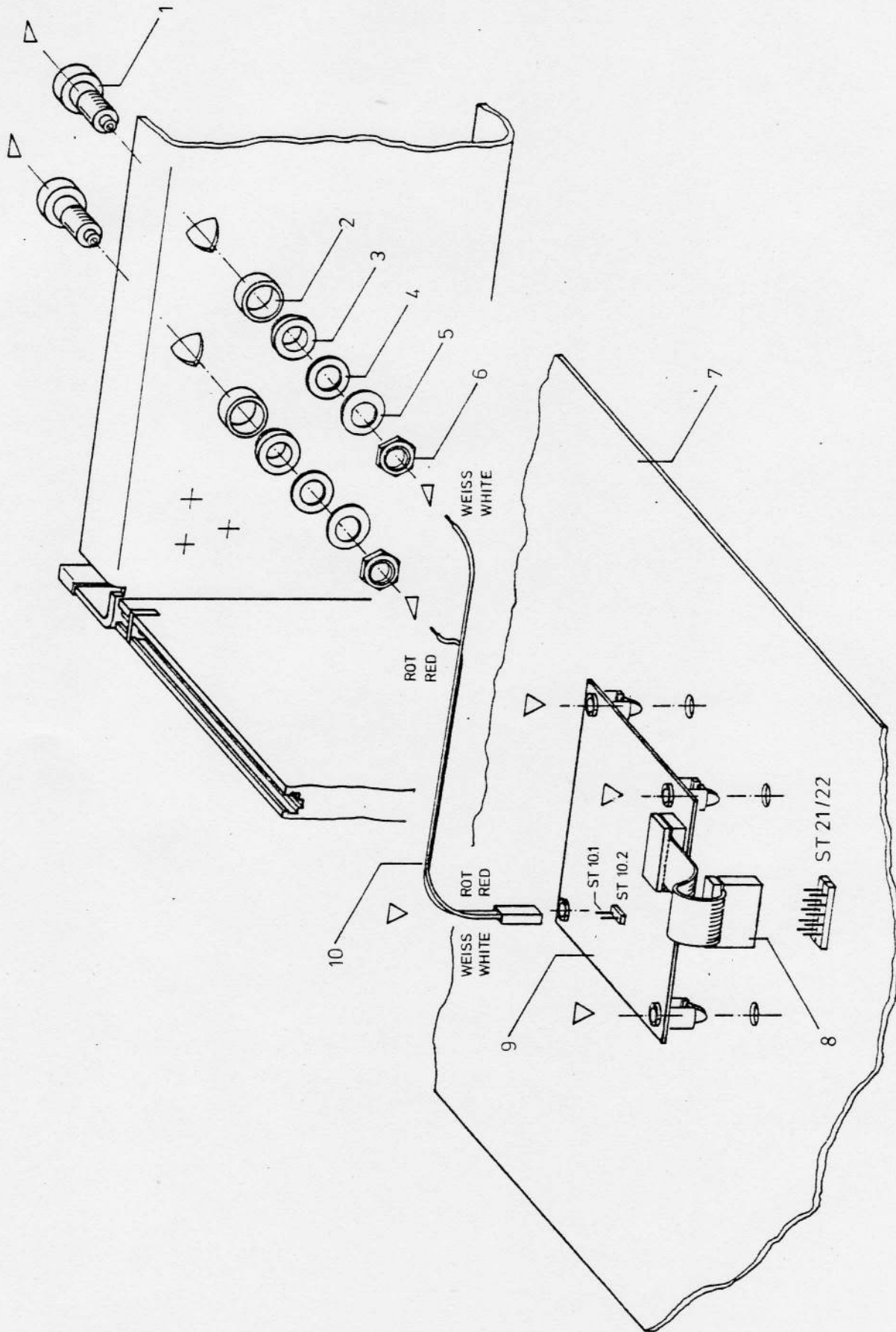


Bild 2-13 Einbau der Option Analogausgang URE-B2
 Fig. 2-13 Retrofitting the Analog-output Option URE-B2

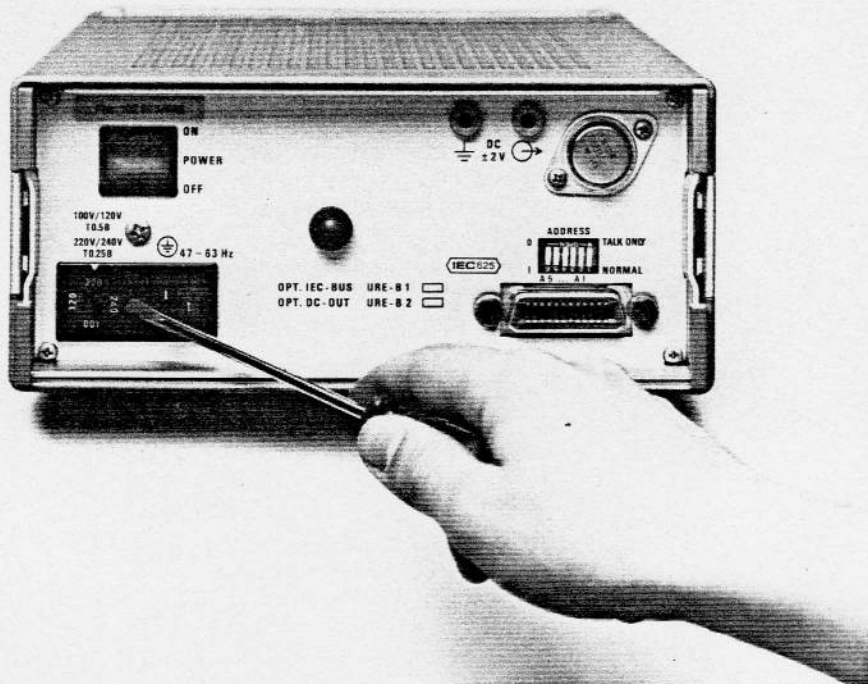
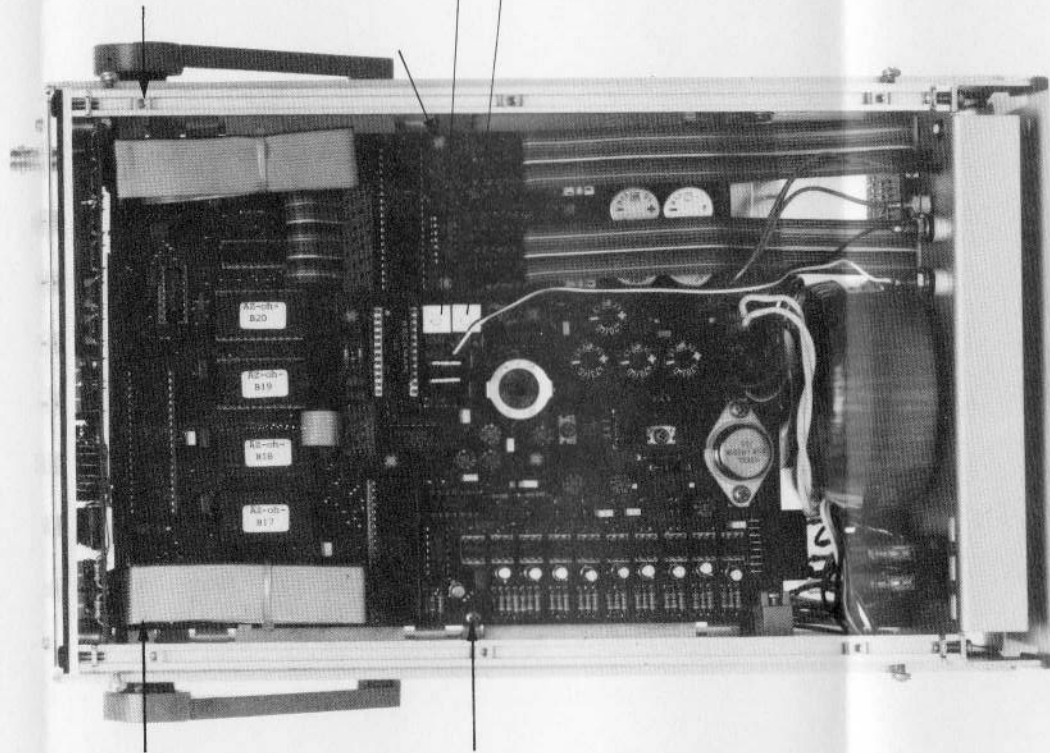


Bild 2-14 Spannungswähler
Fig. 2-14 Voltage selector

Abgleich des Analogausgangs
R46 Verstärkung R45 Offset



↑ Nach Entfernen der 4 Kreuzschlitzschrauben kann die Rechnerplatte zum Service ausgeschwenkt werden.

Bild 5-1 Gerät geöffnet, Ansicht von oben
Fig. 5-1 Voltmeter open, top view

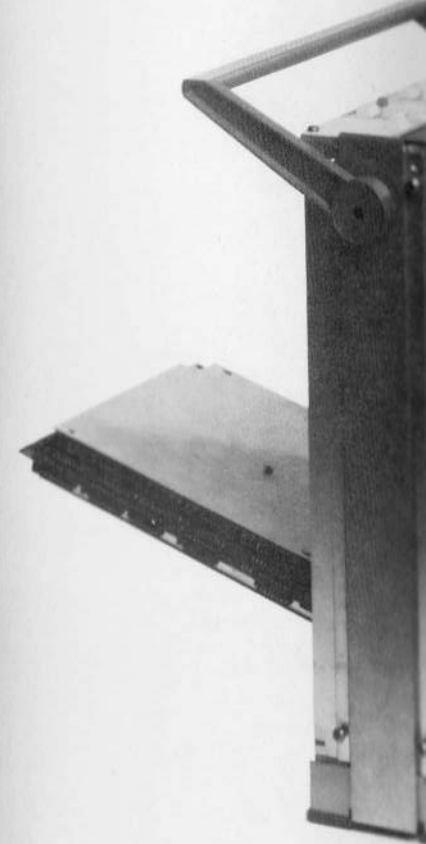


Bild 5-2 Baugruppen zum
Fig. 5-2 Modules swung out

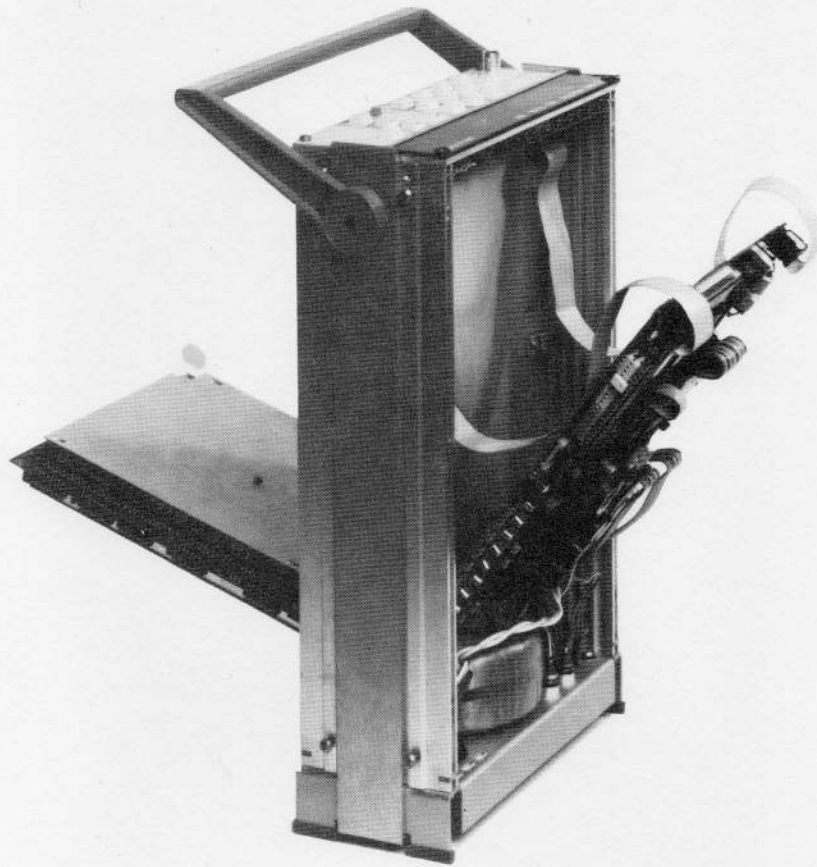
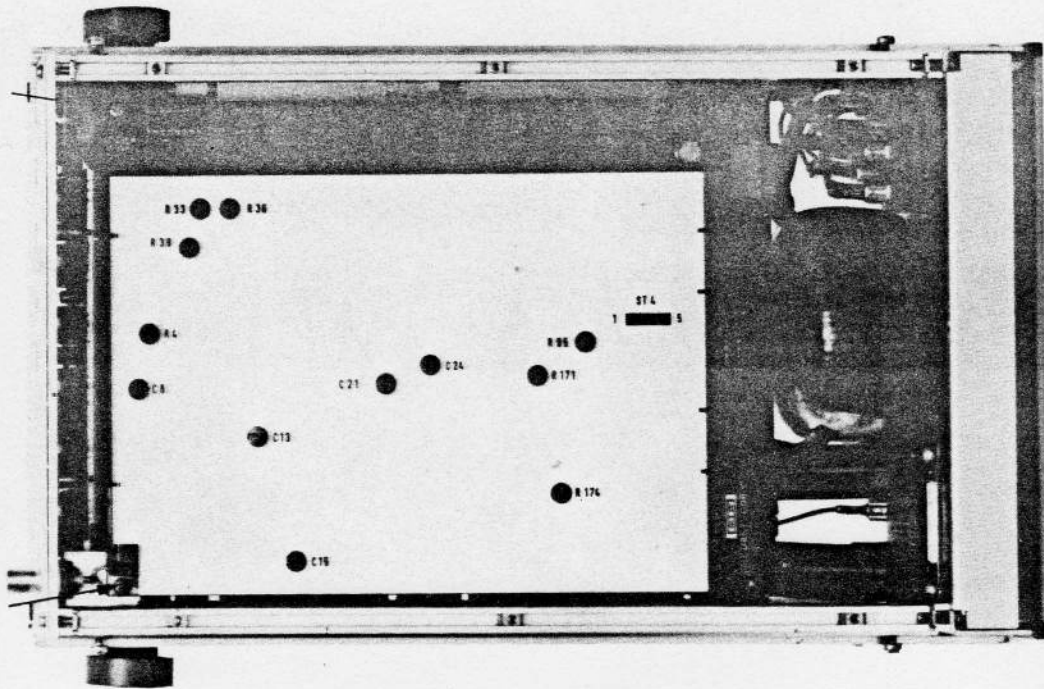


Bild 5-2 Baugruppen zum Service ausgeklappt
Fig. 5-2 Modules swung out for servicing



↑ Nach Entfernen der 2 Kreuzschlitzschrauben und Abziehen von K1 kann die Analogplatte zum Service ausgeschwenkt werden.

Bild 5-3 Gerät geöffnet, Ansicht von unten
Fig. 5-3 Voltmeter open, bottom view

Tabelle 5-3 Signaturen des Datenbusses

zu Änderungszustand der EPROMs B17, B18, B19, B20: A

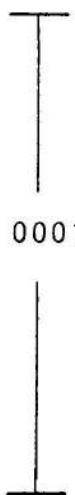
EPROM-Bestückung	komplett	B17...B20 entfernt	nur B17 bestückt	B17, B18 bestückt	B17, B18, B19 bestückt
An ST36.1	1734	 0001	02F3	C464	7F15
2	A503		221H	FH20	2HU5
3	UCP8		197C	F3C7	PH2A
4	5C38		461A	FP23	C851
5	A60F		7716	4A78	7650
6	2622		95F4	9818	A9U1
7	PCAC		6F4H	U777	49CO
8	AC04		811C	H69C	F17F
Prüfung nur bei fehlerhafter Signatur der Komplettbestückung					

Tabelle 3-16 Erforderliche Meßgeräte und Hilfsmittel

Pos. Nr.	<ul style="list-style-type: none"> ○ Geräteart, erforderl. Daten ● empfohlenes R&S-Gerät 	Typ	Bestellnummer	Anwendung Abschnitt
1	<ul style="list-style-type: none"> ○ Digitalvoltmeter 0...300 V $R_e \geq 1000 \text{ M}\Omega$ (bis 10 V) Auflösung 1 μV ● Systemvoltmeter 	UDS 6	346.9210.02	3.2.2.1 3.2.2.2 3.2.2.5.2 3.2.3.1 3.2.3.3 3.2.8 3.3.2 3.3.3 5.2.2 bis 5.2.5 5.2.7 5.3
2	<ul style="list-style-type: none"> ○ AC-Kalibrator (Präzisions-Sinusgenerator) 0...300 V 10 Hz...1 MHz Fehlergrenze 0,05 % bis 100 kHz; 			3.2.2 3.2.3.2 3.2.4 3.2.6 5.3
3	<ul style="list-style-type: none"> ○ Meßsender 10 kHz...20 MHz einstellbarer Pegel 0...10 V ● AM-FM-Meßsender + 2-W-Verstärker 	SMLH und SMLH-B3	283.8070.54	3.2.2.1 3.2.2.2 5.2.7 5.3
4	<ul style="list-style-type: none"> ○ DC-Kalibrator (Präzisions-Gleichspannungsquelle) 0...300 V Fehlergrenze 0,01 % 			3.2.3 3.2.4 3.2.8

Pos. Nr.	o Geräteart, erforderl. Daten ● empfohlenes R&S-Gerät	Typ	Bestellnummer	Anwendung Abschnitt
5	o Sinusburst-Generator, einstellbare Amplitude bis 10 V, Sinus bis 1 MHz, Burstfolge bis 10 kHz, Burstdauer 0...10 ms			3.2.2.5.2
6	o Leistungsmesser 0...50 MHz, 0...20 mW mit Meßkopf 50 Ω ● Thermischer Leistungsmesser mit Meßkopf 50 Ω	NRS	100.2433.92 100.2440.50	3.2.2.1 3.2.2.2 3.2.2.5.2 5.3
7	o HF-Millivoltmeter 1 mV...3 V 100 kHz...20 MHz ● Millivoltmeter	URV 3	302.9014.02	5.2.7
8	o NF-Millivoltmeter 1 mV...3 V 20 Hz...100 kHz symmetrischer/ unsymmetrischer Eingang $R_E > 100 \text{ k}\Omega$ Effektiv/ Spitzenwert- Messung ● NF-Geräuschspannungsmesser	UPGR	248.1915.02	5.2.7.6 5.3.1.2.2
9	o Eichleitung 50 Ω 0...100 dB, 0...50 MHz Dämpfungsfehler $\leq 0,005 \text{ dB}$ ● HF-Eichleitung programmierbar	DPVP	214.8017.52	3.2.2.1 3.2.2.2 3.2.3 5.2.7

Pos. Nr.	o Geräteart, erforderl. Daten ● empfohlenes R&S-Gerät	Typ	Bestellnummer	Anwendung Abschnitt
10	o Strommesser, max. 2 A ● Digital-Voltmeter	UDL 3	346.7117.02	5.2.3.1
11	o Oszillograph, Zweikanalausführung, 0...50 MHz, Empfindlichkeit 10 mV/cm, mit Tastköpfen 1:1, 10:1			5.2.3.2 5.2.4 5.2.6 5.2.7
12	o Kapazitätsmesser 0...1000 pF ● C-Meßgerät	KRT	100.6300.92	3.2.5
13	o Signatur-Analysator z.B. hp 5004 A			5.2.3.2 5.2.4
14	o IEC-Bus-Controller ● Process Controller	PPC	343.3510.16	3.2.7 5.2.4
15	o Verzweigungsstück, dreifach, 50 Ω ● Verzweigungsstück	DVU 3	100.5203.50	3.2.2.1 3.2.2.2
16	o Dämpfungsglied 10 dB, 50 Ω , 2 W ● Leistungs-dämpfungsglied	RBD	100.2962.50	3.2.2.2
17	o BNC-Durchführungsabschluß, 50 Ω , 0,5 W z.B. Suhner, Durchführungsabschluß DC-1,2 GHz, 50 Ω			5.3

Table 5 - 3 Data bus signatures

Modification state of EPROMs B17, B18, B19, B20: A

Check points	EPROMs configurations				
	All four	B17 to B20 none	B17 only	B17 and B18	B17, B18, B19
ST36.1	1734	0C01	02F3	C464	7F15
2	A503	0C01	221H	FH20	2HU5
3	UCP8	0C01	197C	F3C7	PH2A
4	5C38	0001	461A	FP23	C851
5	A60F	0001	7716	4A78	7650
6	2622	0001	95F4	9818	A9U1
7	PCAC	0001	6F4H	U777	49C0
8	AC04	0001	811C	H69C	F17F
Check to be carried out if signature is false for column containing all four EPROMs.					

Table 3-16 Measuring Instruments and Accessories Required

Item	<ul style="list-style-type: none"> ○ Type of instrument required ● Recommended R&S instrument 	Type	Order No.	Reference section
1	<ul style="list-style-type: none"> ○ Digital voltmeter, 0 to 300 V, $R_i \geq 1000 \text{ M}\Omega$ (to 10 V), Resolution 1 μV ● System Voltmeter 	UDS 6	346.9210.02	3.2.2.1 3.2.2.2 3.2.2.5.2 3.2.3.1 3.2.3.3 3.2.8 3.3.2 3.3.3 5.2.2 to 5.2.5 5.2.7 5.3
2	<ul style="list-style-type: none"> ○ AC Calibrator (precision sine wave generator) 0 to 300 V, 10 Hz to 1 MHz, Error limit 0.05% up to 100 kHz. 			3.2.2 3.2.3.2 3.2.4 3.2.6 5.3
3	<ul style="list-style-type: none"> ○ Signal generator 10 kHz to 20 MHz, Level adjustable 0 to 10 V ● AM/FM Signal Generator + 2-watt amplifier 	SMLH SMLH-B3	283.8070.54	3.2.2.1 3.2.2.2 5.2.7 5.3
4	<ul style="list-style-type: none"> ○ DC calibrator (precision DC voltage source) 0 to 300 V, Error limit 0.01% 			3.2.3 3.2.4 3.2.8
5	<ul style="list-style-type: none"> ○ Sinewave-burst generator, Adjustable amplitude to 10 V, Sinewave to 1 MHz, Burst frequency to 10 kHz, Burst duration 0 to 10 ms 			3.2.2.5.2
6	<ul style="list-style-type: none"> ○ Power meter with 50 Ω probe, 0 to 50 MHz, 0 to 20 mW. ● Microwave Power Meter with 50 Ω probe 	NRS	100.2433.92 100.2440.50	3.2.2.1 3.2.2.2 3.2.2.5.2 5.3
7	<ul style="list-style-type: none"> ○ RF millivoltmeter, 1 mV to 3 V, 100 kHz to 20 MHz ● Millivoltmeter 	URV 3	302.9014.02	5.2.7

Item	<ul style="list-style-type: none"> ○ Type of instrument required ● Recommended R&S instrument 	Type	Order No.	Reference section
8	<ul style="list-style-type: none"> ○ AF millivoltmeter, 1 mV to 3 V, 20 Hz to 100 kHz, balanced/unbalanced input, $R_1 \geq 100 \text{ k}\Omega$, Rms/peak value measurements ● Psophometer 	UPGR	248.1915.02	5.2.7.6 5.3.1.2.2
9	<ul style="list-style-type: none"> ○ Attenuation box, 50 Ω 0 to 100 dB, 0 to 50 MHz, Attenuation error $\leq 0.005 \text{ dB}$ ● Programmable Attenuator 	DPVP	214.8017.52	3.2.2.1 3.2.2.2 3.2.3 5.2.7
10	<ul style="list-style-type: none"> ○ Ammeter, 2 amp. max. ● Digital Multimeter 	UDL 3	346.7117.02	5.2.3.1
11	<ul style="list-style-type: none"> ○ Oscilloscope, 2-channel, 0 to 50 MHz, Sensitivity 10 mV/cm, with 1:1 and 10:1 probes 			5.2.3.2 5.2.4 5.2.6 5.2.7
12	<ul style="list-style-type: none"> ○ Capacitance meter 0 to 1000 pF ● Capacitance Meter 	KRT	100.6300.92	3.2.5
13	<ul style="list-style-type: none"> ○ Signature analyzer e.g. Hewlett-Packard Type 5004 A 			5.2.3.2 5.2.4
14	<ul style="list-style-type: none"> ○ IEC-bus controller ● Process Controller 	PPC	343.3510.16	3.2.7 5.2.4
15	<ul style="list-style-type: none"> ○ Three-port junction, 50 Ω ● Three-port Junction Box 	DVU 3	100.5203.50	3.2.2.1 3.2.2.2
16	<ul style="list-style-type: none"> ○ Attenuator, 10 dB, 50 Ω, 2 W ● High-power Attenuator 	RBD	100.2962.50	3.2.2.2
17	<ul style="list-style-type: none"> ○ BNC lead-through termination 50 Ω, 0.5 W, e.g. Suhner, Lead-through termination DC-1,2 GHz, 50 Ω 			5.3



ROHDE & SCHWARZ

MÜNCHEN

Schaltteillisten
numerisch geordnet
Parts lists
in numerical order

R&S-Schlüsselliste

Die R&S-Schaltteillisten nennen in der Spalte "Benennung/Beschreibung" die technischen Daten der Bauelemente in Kurzform. Die Art des Bauelements (z. B. Schicht-, Draht-Widerstand usw.) beschreiben die 2 Kennbuchstaben vor der "Benennung" (evtl. auch vor der "Sachnummer"), die nachfolgend erklärt werden. In Ersatzteil-Bestellungen an R&S ist stets die Angabe der vollständigen Sachnummer erforderlich.

R&S key list

The R&S Parts Lists give the technical data of the components in short form in the column "Benennung/Beschreibung" (designation). The type of component (e.g. depos.-carbon resistor, wire-wound resistor etc.) is indicated by 2 identification letters before the designation, possibly also before the "Sachnummer" (order number), which are explained below. When ordering spare parts from R&S, the complete order number must always be specified.

Liste des symboles de référence R&S

La colonne « Désignation/description » des listes de pièces de R&S indique les caractéristiques des éléments sous forme abrégée. Le type d'élément (p. ex. résistance à couche, résistance bobinée etc.) est décrit par les deux lettres précédant la désignation (et éventuellement le numéro de référence), dont voici l'explication. Prière d'indiquer le numéro de référence (« Sachnummer ») complet dans toute commande de pièces de rechange.

Kennbuchst.	Art des Bauelementes	Identif.-letter	Type of component	Symbole	Type d'élément
A	Aktive Bauelemente, Halbleiter	A	Active components, semiconductors	A	Composants actifs, semiconducteurs
AD	Universaldiode, z.B. Gleichrichter, Sperrdiode	AD	General-purpose diode, e.g. rectifier, high-resistance diode	AD	Diode d'usage général, p.ex. redresseur, diode à haute résistance
AE	Spezialdiode, z.B. Tunnel-, Kapazitäts-, Zener-Diode	AE	Diode (special), e.g. tunnel diode, varactor, Zener diode	AE	Diode spéciale, p.ex. diode tunnel, varactor, diode Zener
AF	Fotoelement, z.B. Foto-Diode, -Transistor, -Widerstand, Leuchtdiode	AF	Light-sensitive component, e.g. resistor, diode, transistor, LED	AF	Composant photoélectrique, p.ex. diode, transistor, résistance photoél., D.E.L.
AG	Leistungs-Gleichrichter, z.B. Thyristor, Triac, Selengleichrichter	AG	Power rectifier, e.g. thyristor, triac, selenium rectifier	AG	Redresseur de puissance, p.ex. thyristor, triac, redresseur au sélénium
AK	Kleinsignal-Transistor	AK	Low-power transistor	AK	Transistor faible puissance
AL	Leistungs-Transistor	AL	High-power transistor	AL	Transistor grande puissance
AM	Spezial-Transistor, z.B. FET, MOSFET	AM	Transistor (special), e.g. FET, MOS-FET	AM	Transistor spécial, p.ex. TEC, MOSTEC
AP	Peltier-, Hall-Element	AP	Peltier element, Hall element	AP	Element Peltier, élément Hall
AR	Röhre für Empfänger, Verstärker, Gleichrichter	AR	Valve for receiver, amplifier, rectifier	AR	Tube pour récepteur, amplificateur, redresseur
AS	Spezialröhre, z.B. Senderöhre, EW-Widerstand, Stabilisator	AS	Valve (special), e.g. for transmitter, baretter, ballast valve	AS	Tube (spécial), p.ex. pour émetteur, résistance fer-hydrogène, ballast
AT	Katodenstrahlröhre, z.B. Bildröhre, Ziffern-Anzeigeröhre	AT	Cathode ray tube, e.g. picture tube, digital indicator tube	AT	Tube à rayon cathodique, p.ex. tube à image, tube à affichage numérique
AW	Spannungs- oder temperaturabhängiger Widerstand	AW	Voltage- or temperature-dependent resistor	AW	Varistance ou thermistance
B	Bausteine	B	PC boards, chips	B	Cartes imprimées, puces
BC	Integr. Schaltkreis (Microcomp.)	BC	Integrated circuit (interface, A/D)	BC	Circuit intégré (microprocesseur)
BD	R&S-Dünnschichtschaltung	BD	R&S thinfilm circuit	BD	Circuit à couche mince R&S
BG	Gerätebaugruppe	BG	Subassembly	BG	Sous-ensemble
BJ	Integr. Schaltkreis (Interface, A/D-Wandler)	BJ	Integrated circuit (interface, A/D converter)	BJ	Circuit intégré (interface, convertisseur A/N)
BK	Kernspeicher, Magnetspeicher	BK	Core memory, magnetic memory	BK	Mémoire à tores, mémoire magnétique
BL	Log. Schaltkreis z.B. DTL, TTL, HTL, ECL, C-MOS	BL	Logic circuit, e.g. DTL, TTL, HTL, ECL, C-MOS	BL	Circuit logique, p.ex. DTL, TTL, HTL, ECL, C-MOS
BM	Hybridbaustein, z.B. Mischer, Tuner, Modulator	BM	Hybrid chip, e.g. mixer, tuner, modulator	BM	Puce hybride, p.ex. mélangeur, tuner, modulateur
BO	Analogschaltkreis, z.B. Operationsverstärker	BO	Analog circuit, e.g. operational amplifier	BO	Circuit analogique, p.ex. amplificateur opérationnel
BP	Optobaustein, z.B. Anzeigeeinheit, Koppler	BP	Optoelement, e.g. display, coupler	BP	Élément optique, p.ex. afficheur, coupleur
BS	Schalt- und Steuerbaustein, elektronischer Sensor	BS	Switching and control module, electronic sensor	BS	Modul de commutation et de commande, sonde électronique
BV	Stromversorgung, Übersp.-Schutz	BV	Power pack, protective circuit	BV	Alimentation, protection surcharge



Kennbuchst	Art des Bauelementes	Identif.-letter	Type of component	Symbole	Type d'élément
C	Kondensatoren	C	Capacitors	C	Condensateurs
CB	Bypass-, Durchf.-Kondensator	CB	Bypass capacitor, feed-through capacitor	CB	Condensateur bypass, condensateur de traversée
CC	Keramischer Kondensator	CC	Ceramic capacitor	CC	Condensateur céramique
CD	Drehkondensator	CD	Variable capacitor	CD	Condensateur variable
CE	Elektrolytkondensator	CE	Electrolytic capacitor	CE	Condensateur électrolytique
CG	Glimmerkondensator	CG	Mica capacitor	CG	Condensateur au mica
CH	Sperrschichtkondensator	CH	Semiconductor capacitor	CH	Condensateur semiconducteur
CK	Kunstfolienkondensator	CK	Synthetic-foil capacitor	CK	Condensateur à feuille synthétique
CL	Ker. Hochsp.-Kondensator	CL	HV capacitor (ceramic)	CL	Condensateur HT céramique
CM	Metallpapier-Kondensator	CM	MP capacitor	CM	Condensateur à papier métallisé
CN	Kondensatornetzwerk	CN	Capacitor network	CN	Réseau capacitif
CP	Papierkondensator	CP	Paper capacitor	CP	Condensateur au papier
CS	Störschutzkondensator	CS	Interference-suppression capacitor	CS	Condensateur anti-parasite
CT	Trimmkondensator	CT	Trimmer capacitor	CT	Condensateur ajustable
CV	Vakuum-Kondensator	CV	Vacuum capacitor	CV	Condensateur à vide
D	Drähte, Leitungen	D	Wires, lines	D	Fils, lignes
DD	Schalt- und Wickeldraht	DD	Hook-up or winding wire	DD	Fil de câblage, fil de bobinage
DF	Flachleitung, Litze	DF	Flat multiple line, stranded wire	DF	Ligne plate, ligne torsadée
DG	Abgeschirmte Leitung	DG	Shielded line	DG	Ligne blindé
DH	Koaxialkabel	DH	Coaxial line	DH	Ligne coaxiale
DN	Antenne	DN	Antenna	DN	Antenne
DS	Anschlußkabel (mehradrig)	DS	Connecting cable, multicore	DS	Câble de connexion (multiconducteur)
E	Elektrische Teile	E	Electric parts	E	Organes électriques
EB	Blei-, NC-Akku, Batterie	EB	Lead or alkaline accumulator, battery	EB	Accumulateur Pb/NC, batterie
EF	Glühlampe, Leuchte	EF	Incandescent lamp, pilot lamp	EF	Lampe à incandescence, voyant
EG	Glimmlampe, Entladungslampe	EG	Glow lamp, discharge lamp	EG	Lampe à luminescence, lampe à décharge
EK	Kontakt-Streifen, -Feder	FK	Contact clip, contact spring	EK	Lame de contact, ressort de contact
EL	Lautspr., Kopfhörer, Mikrofon	EL	Loudspeaker, headphones, microphone	EL	Haut-parleur, casque, microphone
EM	Motor, Hubmagnet, Drehfeldsystem	EM	Motor, lifting magnet, synchro system	EM	Moteur, électro-aimant de levage, système synchro
EO	Oszillator, z.B. Quarzoszillator	EO	Oscillator, e.g. crystal oscillator	EO	Oscillateur, p.ex. oscillateur à quartz
EP	Tief-, Band-, Hochpaß, Bandsperre, Diskriminator	EP	Lowpass, bandpass, highpass filter, band-stop filter, discriminator	EP	Filtre passe-bas, passe-bande, passe-haut, suppression de bande, discriminateur
EQ	Schwing-, Filter-Quarz	EQ	Oscillator or filter crystal	EQ	Quartz oscillateur, quartz de filtre
ER	Resonator, piezoelekt./magnetostruktiv	ER	Resonator, piezoelectric/magnetostrictive	ER	Résonateur piézo-électrique/magneto-strictif
ES	Passive SHF-Bauteile	ES	Passive SHF-components	ES	Composant SHF passif
ET	Thermostat	ET	Thermostat	ET	Thermostat
EV	Lüfter, Gebläse	EV	Ventilator, blower	EV	Ventilateur, soufflerie
F	Fassungen, Steckverbindungen	F	Sockets, connectors	F	Douilles, connecteurs
FA	Dezifix/Prezifix A	FA	R&S coaxial connector Dezifix/Precifix A	FA	Dezifix, Prezifix A
FB	Dezifix B	FB	R&S coaxial connector Dezifix B	FB	Dezifix B
FC	Dezifix C	FC	R&S coaxial connector Dezifix C	FC	Dezifix C
FD	Dezifix D	FD	R&S coaxial connector Dezifix D	FD	Dezifix D
FE	Dezifix E/J	FE	R&S coaxial connector Dezifix E/J	FE	Dezifix E/J
FF	Dezifix F	FF	R&S coaxial connector Dezifix F	FF	Dezifix F



Kenn- buchst	Art des Bauelementes	Identif- letter	Type of component	Sym- bole	Type d'élément
FG	Koax-Umrüstsatz	FG	Coaxial screw-in assembly	FG	Ensemble vissable coaxial
FH	Koax-Übergang auf Fremdsystem	FH	Coaxial adapter	FH	Adaptateur coaxial
FJ	BNC-Systemteil	FJ	BNC screw-in assembly	FJ	Ensemble vissable BNC
FK	Koaxial-UHF-Systemteil	FK	Coaxial UHF screw-in assembly	FK	Ensemble vissable coaxial UHF
FM	Mehrfachstecker, Buchsenleiste	FM	Multipoint connector	FM	Connecteur multiple
FN	Netz-Steckverbindung	FN	AC-supply connector	FN	Connecteur secteur
FO	Runde Mehrfach-Steckverbindung	FO	Round multipoint connector	FO	Connecteur multipoles rond
FP	Druckschalt.-Steckverbindung	FP	Multipoint connector for PC boards	FP	Connecteur multipoles pour cartes imprimées
FR	Fassung für Lampe, Sicherung, usw.	FR	Socket for lamp, fuse, etc.	FR	Douille pour lampe, fusible etc.
FT	Schwachstrom-Steckverbindung	FT	LV plug and socket	FT	Connecteur pour faible courant
FU	Hochsp.-Steckverbindung	FU	HV plug and socket	FU	Connecteur pour haute tension
FV	Verbinder (z. B. AMP)	FV	Push-on connector	FV	Connecteur à enfichage
J	Meßinstrumente	J	Indicators	J	Indicateurs
JD	Drehspul-Anzeigeelement	JD	Moving-coil meter	JD	Galvanomètre à cadre mobile
JE	Dreheisen-Anzeigeelement	JE	Moving-iron meter	JE	Galvanomètre à fer mobile
JF	Frequenzmesser	JF	Frequency meter	JF	Fréquence-mètre
JG	Drehspulinstrument mit Gleichrichter	JG	Moving-coil meter with rectifier	JG	Galvanomètre à cadre mobile avec redresseur
JH	Betriebstundenzähler	JH	Operating-hours counter	JH	Compteur d'heures de fonctionnement
JJ	Impulszähler	JJ	Pulse counter	JJ	Compteur d'impulsions
JK	Kleinst-Instrument, z. B. Abstimmanzeiger	JK	Mini-instrument, e.g. tuning indicator	JK	Petit indicateur, p. ex. indicateur d'accord
JM	Mechanisches Zählwerk	JM	Mechanical counter	JM	Compteur mécanique
JP	Projektions-Instrument (Leuchtziffer)	JP	Digital display	JP	Afficheur numérique
JQ	Quotientenmesser (Kreuzspul-instrument)	JQ	Ratiometer (cross coil)	JQ	Quotientmètre (à cadres croisés)
JS	Spiegelgalvanometer	JS	Reflecting galvanometer	JS	Galvanomètre à miroir
JU	Uhrwerk	JU	Clockwork	JU	Mouvement d'horlogerie
JW	Elektrodyn. Anzeigeelement	JW	Electrodynamic meter	JW	Instrument électrodynamique
L	Induktivitäten, Magnetik	L	Inductors, magnetic components	L	Composants inductifs et magnétiques
LC	Keramische Spule	LC	Ceramic coil	LC	Bobine céramique
LD	Netz-, HF-Drossel, Df-Filter	LD	Choke, lead-through filter	LD	Self de choc, filtre de traversée
LE	Einzelkreis, Bandfilter	LE	Single tuned circuit, bandpass filter	LE	Circuit accordé, filtre passe-bande
LP	Permanentmagnet	LP	Permanent magnet	LP	Aimant permanent
LT	Netztransformator	LT	Power transformer	LT	Transformateur secteur
LU	NF-Übertrager	LU	AF transformer	LU	Transformateur BF
LV	Variometer	LV	Variometer	LV	Variomètre
R	Widerstände	R	Resistors	R	Résistances
RD	Drahtwiderstand	RD	Wire-wound resistor	RD	Résistance bobinée
RF	Kohleschicht-Widerstand	RF	Carbon-film resistor	RF	Résistance à couche de carbone
RG	Metallglasur-Widerstand	RG	Metal-coated resistor	RG	Résistance à couche métallique
RJ	Metalloxyd-Widerstand	RJ	Metal-oxide resistor	RJ	Résistance à oxyde métallique
RL	Metallfilm-Widerstand	RL	Metal-film resistor	RL	Résistance à film métallique
RM	Widerstandsdraht	RM	Resistance wire	RM	Fil de résistance
RN	Widerstandsnetzwerk	RN	Resistor network	RN	Réseau de résistance
RR	Draht-Potentiometer	RR	Wire-wound potentiometer	RR	Potentiomètre bobiné
RS	Schicht-Potentiometer	RS	Carbon-film potentiometer	RS	Potentiomètre à couche



Kennbuchst	Art des Bauelementes	Identif-letter	Type of component	Symbole	Type d'élément
RT	Dämpfungsglied, Abschlußwiderstand	RT	Attenuator, termination	RT	Atténuateur, charge
RV	Drahtwiderstand mit Abgriff	RV	Wire-wound resistor, tapped	RV	Résistance bobinée à prise
RW	Wendelpotentiometer	RW	Helical potentiometer	RW	Potentiomètre hélicoïdal
S	Schalter, Relais, Sicherungen	S	Switches, relays, fuses	S	Commutateurs, relais, fusibles
SB	Drucktastenschalter	SB	Pushbutton switch	SB	Commutateur à touche
SD	Drehschalter	SD	Rotary switch	SD	Commutateur rotatif
SF	Kontaktfedersatz	SF	Spring contact assembly	SF	Jeu de ressorts de contact
SH	HF-Koaxialschalter, -Relais, -Teiler	SH	Coaxial RF switch, RF relay, RF attenuator	SH	Commutateur RF coaxial, relais RF, atténuateur RF
SK	Kipp-, Wipp- und Schiebeschalter	SK	Toggle switch, slide switch	SK	Commutateur à bascule, à glissière
SL	Leistungsschalter Netz/HF	SL	AC supply switch, high-power RF switch	SL	Commutateur secteur, de puissance RF
SM	Mikroschalter	SM	Microswitch	SM	Microrupteur
SN	Elektromagnet, Relais	SN	Electromagnetic relay	SN	Relais électromagnétique
SP	Leistungsrelais, Luftschütz	SP	Power relay, air-type contactor	SP	Relais de puissance, contacteur à air
SR	Reedrelais	SR	Reed relay	SR	Relais reed
SS	Sicherung, Schutzschalter	SS	Fuse, automatic cut-out	SS	Fusible, coupe-circuit automatique
ST	Thermoschalter	ST	Thermal circuit breaker	ST	Disjoncteur thermique
SU	Überspannungs-Ableiter	SU	Arrester	SU	Eclateur
SW	Wechselrichter, Näherungsschalter	SW	Inverter (DC-AC), proximity switch	SW	Inverseur (DC-AC), commutateur de proximité
SZ	Zeitschalter	SZ	Time switch	SZ	Interrupteur noir
V	Verbindungselemente	V	Connecting elements	V	Éléments de raccordement
VK	Klemme, Klemmleiste	VK	Clamp, terminal strip	VK	Pince, règlette à bornes
VL	Lötöse, Stützpunkt	VL	Soldering lug	VL	Cosse à souder
VS	Schraube, Mutter, Scheibe	VS	Screw, nut, washer	VS	Vis, écrou, disque

Farbcode für Widerstände und Kondensatoren / Colour code for resistors and capacitors / Code couleur pour résistances et condensateurs

Anmerkung:

Die Wertangabe der weitgehend miniaturisierten Bauelemente erfolgt überwiegend durch Farbkennzeichnungen, deren Bedeutung der nachfolgenden Tabelle entnommen werden kann.

Note:

The electrical values of the largely miniaturized components are mainly identified by a colour code, the meaning of which can be taken from the table below.

Remarque:

Les valeurs électriques des composants fort miniaturisés sont indiquées dans la plupart des cas par un code couleur dont voici l'explication.

HINWEIS:

Im Zuge des technischen Fortschrittes setzt R&S zunehmend Metallschichtwiderstände mit 1% Toleranz anstelle von Kohleschichtwiderständen mit 5% Toleranz ein. Metallschichtwiderstände können sich dabei an Stellen befinden, an denen gemäß Schaltteilliste Kohleschichtwiderstände vorgesehen sind. Etwaige geringfügige Differenzen der Nennwerte zwischen Stromlaufplan, Schaltteilliste und Gerät liegen im zulässigen Toleranzbereich.

N. B.:

Following the state of the art R&S makes increasing use of metal-film resistors (1% tolerance) instead of carbon-film resistors (5% tolerance). Metal-film resistors may have been employed where carbon-film resistors are specified in the parts list. Any slight differences of nominal values between circuit diagram, parts list and equipment are within tolerance.

N. B.:

Suivant le progrès technique R&S utilise de plus en plus des résistances à film métallique (tolérance 1%) au lieu des résistances à couche de carbone (tolérance 5%). Des résistances à film métallique peuvent se trouver en des points où des types à couche de carbone figurent dans la liste des composants. Les différences minimales des valeurs nominales existant éventuellement entre le schéma de circuit, la liste des composants et l'appareil sont dans la marge de tolérance.

Farbe/Colour/Couleur	A	B	C	D	Anordnungsbeispiele für Examples for Exemple pour	Definition* / Définition*
Schwarz/Black/Noir	-	0			Widerstände (R) / Resistors (R) / Résistance (R)	Kennzeichen A (Bauteilfarbe/1. Farbring) = 1. Zahl! (body colour or first coloured ring) = 1st digit; (couleur du corps ou 1er anneau) = 1er chiffre; Kennzeichen B (Bauteilende/2. Farbring) = 2. Zahl! (body end or second coloured ring) = 2nd digit; (bout du corps ou 2e anneau) = 2e chiffre; Kennzeichen C (Punkt/3. Farbring) = 3. Zahl = Zahl der Nullen; (dot or third coloured ring) = number of zeroes; (point ou 3e anneau) = nombre de zéros; Kennzeichen D (Punkt/4. Farbring) = Toleranz des Nennwerts in % (Fehlendes Kennzeichen für D bedeutet +20%) (dot or fourth coloured ring) = tolerance on nominal value in % (with no D marking: tolerance = 20%) Marking D (point ou 4e anneau) = tolérance en % de la valeur nominale. (L'absence du repérage D signifie = 20%) Reperage D Das Fehlen eines Kennzeichens bedeutet, daß die Farbe des Bauteilkörpers die Wertangabe darstellt. The absence of a marking signifies that the body colour gives the corresponding information. L'absence de tout repérage signifie que la couleur du corps du composant représente la valeur correspondante. *Siehe auch DIN 41 429 und DIN 40 825 see also IEC publication 62-1952 and 62-1968 Voir aussi: DIN 41 429 et DIN 40 825
Braun/Brown/Marron	1	1	0	± 1%		
Rot/Red/Rouge	2	2	00	± 2%		
Orange/Orangé	3	3	000			
Gelb/Yellow/Jaune	4	4	0000			
Grün/Green/Vert	5	5	00000	± 0,5%		
Blau/Blue/Bleu	6	6	000000			
Violett/Violet	7	7	-	± 0,1%		
Grau/Gray/Gris	8	8	-			
Weiß/White/Blanc	9	9	-			
Gold/Doré	-	-	-	+ 5%		
Silber/Silver/Argenté	-	-	-	± 10%		
Ohne Farbe/No colour/Pas de couleur	-	-	-	± 20%		





ROHDE & SCHWARZ

AZ Datum
Date
12 0283

Schaltteilliste für
Parts list for
URE RMS-VOLTMETER

Sachnummer
Stock No.
342.1214.01 SA

Blatt
Page
1

Kennzeichen Component No.	Benennung/Beschreibung Designation	Sachnummer Stock No.	enthalten in contained in
.	ZUGEH. STROML. / CIRC. DIAGR. 342.1214 S		
B34	B0 LM323K SPGS. REGLER+5V LM323K VOLT. REGULATOR NSC LM323K	B0 342.1672	
K1	KABEL K1 CABLE	342.1637	
K2	KABEL K2 CABLE	342.1643	
K3	KABEL K3 CABLE	342.1650	
K5	KABEL K5 CABLE	342.1720	
K6	KABEL K6 CABLE	342.1737	
K7	KABEL K7 CABLE	342.1743	
K8	KABEL K8 CABLE	342.1872	
K9	KABEL K9 CABLE	342.1666	
S1	SK WIPPSCH. 2POL. AUS SW SWITCH	SK 553.2925	
S2	MARQUARDT 1802.1102 ENTHALTEN IN/INCLUDED IN ST1		
SI1	SS SCHMELZ. TO, 25BDIN41571 FUSE WICKMANN TO, 25BDIN41571TROP. FUER 220V UND 240V FOR 220V AND 240V FUSE/SCHMELZS. TO, 5B SS 020.7352 FUER 100V UND 120V FOR 100V AND 120V	SS 020.7275	
ST1	FN EINBAUST. M. SPANNUNGSW. K&B 42R34.3111-200 C4	FN 344.1463	
ST2	FR 3P. TRANSIST. FASS. TO 3 TRANSISTOR SOCKET	FR 513.3343	
ST3	FV FLACHSTECKER GR 6,3 AMP 140608	FV 432.4311	
TR1	LT RINGK. TR. 50VA RD80X46 TRANSFORMER POLYTRONIK R&S-ZCHNG. 342.1695	342.1695	
Y1	ED RECHNER COMPUTER HIERZU STROML. 342.2010 S SEE ALSO 342.2010 S FUER VAR/FOR MOD.02 ***** RECHNER/COMPUTER	342.2010.02	

Für diese Unterlage behalten wir
uns alle Rechte vor



ROHDE & SCHWARZ

ÄZ Datum
Date
12 0283

Schaltteilliste für
Parts list for
URE RMS-VOLTMETER

Sachnummer
Stock No.
342.1214.01 SA

Blatt
Page
2

Kennzeichen Component No.	Benennung/Beschreibung Designation	Sachnummer Stock No.	enthalten in contained in
Y2	342.2010.32 HIERZU STROML. 342.2010 S SEE ALSO 342.2010 S FUER VAR/FOR MOD.32 ED ANALOGPLATTE ANALOGOUS BOARD HIERZU STROML. 342.2210 S SEE ALSO 342.2210 S FUER VAR/FOR MOD.02 ***** ANALOGPLATTE/ANAL.BOARD 342.2210.32 HIERZU STROML. 342.2210 S SEE ALSO 342.2210 S FUER VAR/FOR MOD.32	342.2210.02	
Y3	ED ANZEIGE DISPLAY HIERZU STROML. 342.2410 S SEE ALSO 342.2410 S FUER VAR/FOR MOD.02 ***** ANZEIGE 342.2410.32 HIERZU STROML. 342.2410 S SEE ALSO 342.2410 S FUER VAR/FOR MOD.32	342.2410.02	- ENDE -

Für diese Unterlage behalten wir
uns alle Rechte vor



ROHDE & SCHWARZ

ÄZ Datum
Date
22 1083

Schaltteilliste für
Parts list for
ED RECHNER
COMPUTER

Sachnummer
Stock No.

342.2010.01 SA

Blatt
Page

1

Kennzeichen Component No.	Benennung/Beschreibung Designation	Sachnummer Stock No.	enthalten in contained in
-	ZUEH.STROML./CIRC.DIAGR. 342.2010 S		
B1	BC P8085A 8BIT-CPU CPU	BC 335.8930	
B2	INTEL P8085A BC P8155 2K-RAM+I/O+TIMER RAM I/O AND TIMER	BC 335.8952	
B3	INTEL P8155 BP H11A550 OPT.COUPL.5KV OPTO COUPLER GEN-ELECTR H11A550	BP 006.0948	
BIS/TO			
B12			
B13	BL SN7416N HEXINV.0/C 15V IC INVERTER SN7416N TEXAS SN7416N	BL 412.8440	
B14	BL SN7416N HEXINV.0/C 15V IC INVERTER SN7416N TEXAS SN7416N	BL 412.8440	
B16	BC P8279-5 KEYB/DISPL.I/O I/O KEYBOARD DISPLAY INTEL P8279-5	BC 334.2496	
B21	BL SN74LS138N DEMUX 1:8 DEMULTIPLEXER 1:8 TEXAS SN74LS138N	BL 510.1379	
B22	BC TC5514P 1024X4BIT-RAM RAM TOSHIBA TC5514P	BC 344.1411	
B24	BL SN74LS373N 8BIT-D-REG. BL SN74LS373N 8BIT-D-REG. TEXAS SN74LS373N	BL 336.7543	
B25	BL SN74LS245N 8XBUS-TRSCV IC 8XBUS TRSCV SN74LS245N TEXAS SN74LS245N	BL 300.8833	
B26	BL SN74LS244N 8XBUS-TREIB IC 8XBUS DRIVER TEXAS SN74LS244N	BL 092.8984	
B27	BL SN74LS00N 4/2INP.NAND IC NAND GATE SN74LS00N TEXAS SN74LS00N	BL 266.4641	
B31	BL SN74LS32N 4/2INP.OR IC OR GATE SN74LS32N TEXAS SN74LS32N	BL 266.4687	
B32	BL SN74LS01N 4X2INP.NANDG IC NAND GATE SN74LS01N TEXAS SN74LS01N	BL 274.9084	
B35	BO SG309K SV-SPANNUNGSRGL IC VOLTAGE STABILIZER SG3 NSC LM309K	BO 082.0797	
B36	BO UA7815UC SP.REGLER+15V IC VOLTAGE REGULATOR FAIRCHILD UA7815UC	BO 282.5403	
B37	BO UA7915UC SP.REGLER-15V IC VOLTAGE REGULATOR FAIRCHILD UA7915UC	BO 282.5432	

Für diese Unterlage behalten wir
uns alle Rechte vor

**ROHDE & SCHWARZ**
 ÄZ Datum
 Date
 22 1083

 Schalteilliste für
 Parts list for
**ED RECHNER
 COMPUTER**

 Sachnummer
 Stock No.
 342.2010.01 SA

 Blatt
 Page
 2

Kennzeichen Component No.	Benennung/Beschreibung Designation	Sachnummer Stock No.	enthalten in contained in
B38	BL CD4093BE 4XSCH. TRIGG SCHMITT-TRIGGER RCA CD4093BE	BL 516.3338	
BA1	EB 3,4V LITHIUM-BATTERIE LI BATTERY TADIRAN 11.1.11503.02	565.1687	
BU11	FP KURZSCHL. BUCHSE OFFEN SHORTING LINK BERG 76264-101	FP 342.1895	
BU12	FP KURZSCHL. BUCHSE OFFEN SHORTING LINK BERG 76264-101	FP 342.1895	
BU15	FP KURZSCHL. BUCHSE OFFEN SHORTING LINK BERG 76264-101	FP 342.1895	
BIS/TO BU20			
BU32	FP KURZSCHL. BUCHSE OFFEN SHORTING LINK BERG 76264-101	FP 342.1895	
BU33	FP KURZSCHL. BUCHSE OFFEN SHORTING LINK BERG 76264-101	FP 342.1895	
C1	CK 1UF+-10%50V5RM MKT CAPACITOR WIMA MKS2/50/1UF/10%	CK 099.2998	
C2	CK 220NF+-5%63V5RM MKT CAPACITOR WIMA MKS2/63/0,22UF/5%	CK 099.2952	
C3	CK 220NF+-5%63V5RM MKT CAPACITOR WIMA MKS2/63/0,22UF/5%	CK 099.2952	
C4	CK 220NF+-5%63V5RM MKT CAPACITOR WIMA MKS2/63/0,22UF/5%	CK 099.2952	
C9	CK 220NF+-5%63V5RM MKT CAPACITOR WIMA MKS2/63/0,22UF/5%	CK 099.2952	
BIS/TO C14			
C21	CK 220NF+-5%63V5RM MKT CAPACITOR WIMA MKS2/63/0,22UF/5%	CK 099.2952	
C22	CK 220NF+-5%63V5RM MKT CAPACITOR WIMA MKS2/63/0,22UF/5%	CK 099.2952	
C30	CK 1UF+-10%50V5RM MKT CAPACITOR WIMA MKS2/50/1UF/10%	CK 099.2998	
C31	CK 1UF+-10%50V5RM MKT CAPACITOR WIMA MKS2/50/1UF/10%	CK 099.2998	
C35	CK 1UF+-10%50V5RM MKT CAPACITOR WIMA MKS2/50/1UF/10%	CK 099.2998	
C36	CK 1,0UF+-10%100V QUADER	CK 006.5091	

**ROHDE & SCHWARZ**
 AZ Datum
 Date
 22 1083

 Schalteille für
 Parts list for
 ED RECHNER
 COMPUTER

 Sachnummer
 Stock No.

342.2010.01 SA

 Blatt
 Page

3

Kennzeichen Component No.	Benennung/Beschreibung Designation	Sachnummer Stock No.	enthalten in contained in
C37	PLASTIC-FOIL CAPACITOR ROEDERST MKT1822-510/0+10% CE 1000UF-10+50%25V18X25 ELECTROLYTIC CAPACITOR ROEDERST EKMOOHJ410E	302.0352	
BIS/TO			
C42			
C43	CE 470UF-10+100%40V 15X30 ELECTROLYTIC CAPACITOR ROEDERST ELKO EK470/40	CE 087.0572	
C44	CE 470UF-10+100%40V 15X30 ELECTROLYTIC CAPACITOR ROEDERST ELKO EK470/40	CE 087.0572	
C45	CE 470UF-10+100%40V 15X30 ELECTROLYTIC CAPACITOR ROEDERST ELKO EK470/40	CE 087.0572	
C48	CE 22UF -10+100%40V 9X13 ELECTROLYTIC CAPACITOR SIEMENS B4136-B7226-Z	CE 022.7572	
BIS/TO			
C50			
C51	CE 100UF-10+100%25V 13X13 ELECTROLYTIC CAPACITOR ROEDERST ELKOEK100/25	CE 208.4007	
C52	CC 1NF+-10%63V K2000 CERAMIC CAPACITOR VALVO 2222 63051 102	CC 022.0784	
GL1	AD 1N4448 75V 0,15A UDI DIODE VALVO 1N4448	AD 012.0700	
GL2	AE 5082-2800 SCHOTTKYDI DIODE HEWLETT-P. 5082-2800	AE 012.9066	
GL7	AD 1N4448 75V 0,15A UDI DIODE VALVO 1N4448	AD 012.0700	
GL8	AE BZX79/C6V8 0,5W Z-DI ZENER DIODE VALVO BZX79/C6V8	AE 012.2478	
GL13	AD 1N4448 75V 0,15A UDI DIODE VALVO 1N4448	AD 012.0700	
GL14	AG B40C3700/2200 BRGL RECTIFIER SIEMENS B40C3700/2200	AG 092.8532	
GL15	AG BY164 42V 1A4 BRGL RECTIFIER VALVO BY164	AG 013.2194	
GL16	AG 1N4004 GL 400V 1A0 RECTIFIER INTERMETAL 1N4004	AG 013.0291	
GL17	AG 1N4004 GL 400V 1A0 RECTIFIER INTERMETAL 1N4004	AG 013.0291	
BIS/TO			
GL19			

 Für diese Unterlage behalten wir
 uns alle Rechte vor

**ROHDE & SCHWARZ**ÄZ Datum
Date

22 1083

Schaltteilliste für
Parts list for
**ED RECHNER
COMPUTER**Sachnummer
Stock No.

342.2010.01 SA

Blatt
Page

4

Kennzeichen Component No.	Benennung/Beschreibung Designation	Sachnummer Stock No.	enthalten in contained in
Q1	EQ 6,000 MHZ CL30PF HC43U CRYSTAL 6,000MHZ	302.7186	
R1	RL 0,35W 475 OHM+-1%TK50 RESISTOR DRALORIC SMA0207/475OHM-F-D	RL 083.0390	
R2	RL 0,35W 274 OHM+-1%TK50 RESISTOR DRALORIC SMA0207/274OHM-F-D	RL 083.0178	
R3	RL 0,35W 274 OHM+-1%TK50 RESISTOR DRALORIC SMA0207/274OHM-F-D	RL 083.0178	
R5	RL 0,35W 274 OHM+-1%TK50 RESISTOR DRALORIC SMA0207/274OHM-F-D	RL 083.0178	
R7	RL 0,35W 274 OHM+-1%TK50 RESISTOR DRALORIC SMA0207/274OHM-F-D	RL 083.0178	
R8	RL 0,35W 475 OHM+-1%TK50 RESISTOR DRALORIC SMA0207/475OHM-F-D	RL 083.0390	
R9	RL 0,25W 47,5KOHM+-1%TK50 RESISTOR DRALORIC SMA/207/47,5K-F-C	RL 083.1800	
R10	RL 0,35W 274 OHM+-1%TK50 RESISTOR DRALORIC SMA0207/274OHM-F-D	RL 083.0178	
R11	RL 0,35W 274 OHM+-1%TK50 RESISTOR DRALORIC SMA0207/274OHM-F-D	RL 083.0178	
R12	RL 0,25W 47,5KOHM+-1%TK50 RESISTOR DRALORIC SMA/207/47,5K-F-C	RL 083.1800	
R13	RL 0,35W 475 OHM+-1%TK50 RESISTOR DRALORIC SMA0207/475OHM-F-D	RL 083.0390	
R14	RL 0,35W 475 OHM+-1%TK50 RESISTOR DRALORIC SMA0207/475OHM-F-D	RL 083.0390	
R15	RL 0,35W 475 OHM+-1%TK50 RESISTOR DRALORIC SMA0207/475OHM-F-D	RL 083.0390	
R16	RL 0,35W 221 OHM+-1%TK50 RESISTOR DRALORIC SMA0207/221OHM-F-D	RL 083.0084	
R17	RL 0,35W 475 OHM+-1%TK50 RESISTOR DRALORIC SMA0207/475OHM-F-D	RL 083.0390	
R18	RL 0,35W 274 OHM+-1%TK50 RESISTOR DRALORIC SMA0207/274OHM-F-D	RL 083.0178	
R19	RL 0,25W 47,5KOHM+-1%TK50 RESISTOR DRALORIC SMA/207/47,5K-F-C	RL 083.1800	
R20	RL 0,35W 475 OHM+-1%TK50 RESISTOR	RL 083.0390	

**ROHDE & SCHWARZ**

ÄZ	Datum
22	1083

 Schaltteilliste für
 Parts list for
**ED RECHNER
 COMPUTER**

 Sachnummer
 Stock No.

342.2010.01 SA

Blatt
Page

5

Kennzeichen Component No.	Benennung/Beschreibung Designation	Sachnummer Stock No.	enthalten in contained in
R21	DRALORIC SMA0207/4750HM-F-D RL 0,35W 475 OHM+-1%TK50 RESISTOR	RL 083.0390	
R22	DRALORIC SMA0207/4750HM-F-D RL 0,35W 274 OHM+-1%TK50 RESISTOR	RL 083.0178	
R23	DRALORIC SMA0207/2740HM-F-D RL 0,25W 47,5KOHM+-1%TK50 RESISTOR	RL 083.1800	
R24	DRALORIC SMA/207/47,5K-F-C RL 0,35W 475 OHM+-1%TK50 RESISTOR	RL 083.0390	
R25	DRALORIC SMA0207/4750HM-F-D RL 0,35W 475 OHM+-1%TK50 RESISTOR	RL 083.0390	
R26	DRALORIC SMA0207/4750HM-F-D RL 0,35W 274 OHM+-1%TK50 RESISTOR	RL 083.0178	
R27	DRALORIC SMA0207/2740HM-F-D RL 0,25W 47,5KOHM+-1%TK50 RESISTOR	RL 083.1800	
R28	DRALORIC SMA/207/47,5K-F-C RL 0,35W 475 OHM+-1%TK50 RESISTOR	RL 083.0390	
R29	DRALORIC SMA0207/4750HM-F-D RL 0,35W 475 OHM+-1%TK50 RESISTOR	RL 083.0390	
R30	DRALORIC SMA0207/4750HM-F-D RL 0,35W 274 OHM+-1%TK50 RESISTOR	RL 083.0178	
R31	DRALORIC SMA0207/2740HM-F-D RL 0,25W 47,5KOHM+-1%TK50 RESISTOR	RL 083.1800	
R32	DRALORIC SMA/207/47,5K-F-C RL 0,35W 475 OHM+-1%TK50 RESISTOR	RL 083.0390	
R33	DRALORIC SMA0207/4750HM-F-D RL 0,35W 475 OHM+-1%TK50 RESISTOR	RL 083.0390	
R34	DRALORIC SMA0207/4750HM-F-D RL 0,35W 274 OHM+-1%TK50 RESISTOR	RL 083.0178	
R35	DRALORIC SMA0207/2740HM-F-D RL 0,25W 47,5KOHM+-1%TK50 RESISTOR	RL 083.1800	
R36	DRALORIC SMA/207/47,5K-F-C RL 0,35W 475 OHM+-1%TK50 RESISTOR	RL 083.0390	
R37	DRALORIC SMA0207/4750HM-F-D RL 0,35W 475 OHM+-1%TK50 RESISTOR	RL 083.0390	
R38	DRALORIC SMA0207/4750HM-F-D RL 0,35W 274 OHM+-1%TK50 RESISTOR	RL 083.0178	
R39	DRALORIC SMA0207/2740HM-F-D RL 0,25W 47,5KOHM+-1%TK50 RESISTOR	RL 083.1800	

 Für diese Unterlage behalten wir
 uns alle Rechte vor

**ROHDE & SCHWARZ**
 ÄZ Datum
 Date
 22 1083

 Schalteilliste für
 Parts list for
**ED RECHNER
 COMPUTER**

 Sachnummer
 Stock No.

342.2010.01 SA

 Blatt
 Page

6

Kennzeichen Component No.	Benennung/Beschreibung Designation	Sachnummer Stock No.	enthalten in contained in
R40	DRALORIC SMA/207/47,5K-F-C RL 0,35W 475 OHM+-1%TK50 RESISTOR	RL 083.0390	
R41	DRALORIC SMA0207/4750HM-F-D RL 0,35W 475 OHM+-1%TK50 RESISTOR	RL 083.0390	
R49	DRALORIC SMA0207/4750HM-F-D RL 0,25W 47,5KOHM+-1%TK50 RESISTOR	RL 083.1800	
R50	DRALORIC SMA/207/47,5K-F-C RL 0,35W 1,50KOHM+-1%TK50 RESISTOR	RL 083.0732	
R53	DRALORIC SMA0207/1,50K-F-D RL 0,25W 47,5KOHM+-1%TK50 RESISTOR	RL 083.1800	
R56	DRALORIC SMA/207/47,5K-F-C RL 0,35W 56,2KOHM+-1%TK50 RESISTOR	RL 082.2231	
R58	DRALORIC SMA0207/56,2K-F-C RL 0,35W15 OHM 1%TK50 RESISTOR	RL 082.9020	
R59	DRALORIC SMA0207/150HM-F-D RL 0,35W15 OHM 1%TK50 RESISTOR	RL 082.9020	
R60	DRALORIC SMA0207/150HM-F-D RL 0,35W 4,75KOHM+-1%TK50 RESISTOR	RL 083.1097	
R61	DRALORIC SMA0207/4,75K-F-D RL 0,35W 4,75KOHM+-1%TK50 RESISTOR	RL 083.1097	
R70	DRALORIC SMA0207/4,75K-F-D RL 0,35W 2,21KOHM+-1%TK50 RESISTOR	RL 082.2477	
R71	DRALORIC SMA 0207/2,21K-F-C RL 0,35W 10,0KOHM+-1%TK50 RESISTOR	RL 083.1297	
R72	DRALORIC SMA0207/10K-F-D RL 0,35W 332 OHM+-1%TK50 RESISTOR	RL 083.0255	
R73	DRALORIC SMA0207/3320HM-F-D RL 0,35W 4,75KOHM+-1%TK50 RESISTOR	RL 083.1097	
BIS/TO	DRALORIC SMA0207/4,75K-F-D		
R83			
R84	RL 0,35W 475 OHM+-1%TK50 RESISTOR	RL 083.0390	
R85	DRALORIC SMA0207/4750HM-F-D RL 0,35W 10,0KOHM+-1%TK50 RESISTOR	RL 083.1297	
R86	DRALORIC SMA0207/10K-F-D RL 0,35W 4,75KOHM+-1%TK50 RESISTOR	RL 083.1097	
R89	DRALORIC SMA0207/4,75K-F-D RL 0,35W 4,75KOHM+-1%TK50 RESISTOR	RL 083.1097	
	DRALORIC SMA0207/4,75K-F-D		

**ROHDE & SCHWARZ**
 ÄZ Datum
 Date
 22 1083

 Schaltteilliste für
 Parts list for
**ED RECHNER
 COMPUTER**

 Sachnummer
 Stock No.

342.2010.01 SA

Blatt
Page

7

Kennzeichen Component No.	Benennung/Beschreibung Designation	Sachnummer Stock No.	enthalten in contained in
R90	RL 0,35W 4,75KOHM+-1%TK50 RESISTOR DRALORIC SMA0207/4,75K-F-D	RL 083.1097	
R92	RL 0,35W 4,75KOHM+-1%TK50 RESISTOR DRALORIC SMA0207/4,75K-F-D	RL 083.1097	
R93	RL 0,25W 47,5KOHM+-1%TK50 RESISTOR DRALORIC SMA/207/47,5K-F-C	RL 083.1800	
R94	RL 0,35W 4,75KOHM+-1%TK50 RESISTOR DRALORIC SMA0207/4,75K-F-D	RL 083.1097	
R95	RL 0,35W 10,0KOHM+-1%TK50 RESISTOR DRALORIC SMA0207/10K-F-D	RL 083.1297	
R96	RL 0,35W 4,75KOHM+-1%TK50 RESISTOR DRALORIC SMA0207/4,75K-F-D	RL 083.1097	
R97	RL 0,35W 4,75KOHM+-1%TK50 RESISTOR DRALORIC SMA0207/4,75K-F-D	RL 083.1097	
R98	RL 0,35W 4,75KOHM+-1%TK50 RESISTOR DRALORIC SMA0207/4,75K-F-D	RL 083.1097	
ST1	FP INDIREKT. STECKERL. 36P. MALE MULTIPOINT CONNECTOR BERG 75160-102-36 8-POLIG/8 PINS	FP 242.3600	
ST2	FP INDIREKT. STECKERL. 36P. MALE MULTIPOINT CONNECTOR BERG 75160-102-36 8-POLIG/8 PINS	FP 242.3600	
ST3	FP WINKELSTECKERLEIST. 36P CONNECTOR BERG 75168-113-36 8-POLIG/8 PINS	FP 243.3578	
ST4	FP INDIREKT. STECKERL. 36P. MALE MULTIPOINT CONNECTOR BERG 75160-102-36 8-POLIG/8 PINS	FP 242.3600	
ST5	FP INDIREKT. STECKERL. 36P. MALE MULTIPOINT CONNECTOR BERG 75160-102-36 8-POLIG/8 PINS	FP 242.3600	
ST6	FP STECKERL. ABGEW. 36-POL. MALE MULTIPOINT CONNECTOR BERG 75168-114 8-POLIG/8 PINS	FP 087.9105	
ST7	FV STECKSTIFT GR. 2,8 PIN 112619700 3775A/0,5MS-S18	FV 495.9462	
BIS/TO ST9 ST10	FP INDIREKT. STECKERL. 36P. MALE MULTIPOINT CONNECTOR BERG 75160-102-36	FP 242.3600	

 Für diese Unterlage behalten wir
 uns alle Rechte vor

**ROHDE & SCHWARZ**

ÄZ	Datum
22	1083
Date	

Schaltteilliste für
Parts list for
ED RECHNER
COMPUTER

Sachnummer
Stock No.
342.2010.01 SA

Blatt
Page
8

Kennzeichen Component No.	Benennung/Beschreibung Designation	Sachnummer Stock No.	enthalten in contained in
ST11	4-POLIG/4 PINS FP INDIREKT. STECKERL. 36P. MALE MULTIPOINT CONNECTOR BERG 75160-102-36	FP 242.3600	
ST12	3-POLIG/3 PINS FP INDIREKT. STECKERL. 36P. MALE MULTIPOINT CONNECTOR BERG 75160-102-36	FP 242.3600	
ST14	2-POLIG/2 PINS FP INDIREKT. STECKERL. 36P. MALE MULTIPOINT CONNECTOR BERG 75160-102-36	FP 242.3600	
ST15	4-POLIG/4 PINS FP INDIREKT. STECKERL. 36P. MALE MULTIPOINT CONNECTOR BERG 75160-102-36	FP 242.3600	
ST16	2-POLIG/2 PINS FP INDIREKT. STECKERL. 36P. MALE MULTIPOINT CONNECTOR BERG 75160-102-36	FP 242.3600	
ST17	2-POLIG/2 PINS FP INDIREKT. STECKERL. 36P. MALE MULTIPOINT CONNECTOR BERG 75160-102-36	FP 242.3600	
ST18	2-POLIG/2 PINS FP INDIREKT. STECKERL. 36P. MALE MULTIPOINT CONNECTOR BERG 75160-102-36	FP 242.3600	
ST19	2-POLIG/2 PINS FP INDIREKT. STECKERL. 36P. MALE MULTIPOINT CONNECTOR BERG 75160-102-36	FP 242.3600	
ST20	3-POLIG/3 PINS FP INDIREKT. STECKERL. 36P. MALE MULTIPOINT CONNECTOR BERG 75160-102-36	FP 242.3600	
ST21	3-POLIG/3 PINS FP INDIREKT. STECKERL. 36P. MALE MULTIPOINT CONNECTOR BERG 75160-102-36	FP 242.3600	
ST22	5-POLIG/5 PINS FP INDIREKT. STECKERL. 36P. MALE MULTIPOINT CONNECTOR BERG 75160-102-36	FP 242.3600	
ST23	5-POLIG/5 PINS FP INDIREKT. STECKERL. 36P. MALE MULTIPOINT CONNECTOR BERG 75160-102-36	FP 242.3600	
ST24	13-POLIG/13 PINS FP INDIREKT. STECKERL. 36P. MALE MULTIPOINT CONNECTOR BERG 75160-102-36	FP 242.3600	
ST25	13-POLIG/13 PINS FP INDIREKT. STECKERL. 36P. MALE MULTIPOINT CONNECTOR BERG 75160-102-36 1-POLIG/1 PIN	FP 242.3600	

**ROHDE & SCHWARZ**AZ Datum
Date
22 1083Schaltteilliste für
Parts list for
ED RECHNER
COMPUTERSachnummer
Stock No.

342.2010.01 SA

Blatt
Page

9

Kennzeichen Component No.	Benennung/Beschreibung Designation	Sachnummer Stock No.	enthalten in contained in
ST26	FP INDIREKT. STECKERL. 36P. MALE MULTIPOINT CONNECTOR BERG 75160-102-36 1-POLIG/1 PIN	FP 242.3600	
ST27	FV STECKSTIFT GR. 2,8 PIN 112619700 3775A/0,5MS-S18	FV 495.9462	
BIS/TO			
ST31			
ST32	FP INDIREKT. STECKERL. 36P. MALE MULTIPOINT CONNECTOR BERG 75160-102-36 2-POLIG/2 PINS	FP 242.3600	
ST33	FP INDIREKT. STECKERL. 36P. MALE MULTIPOINT CONNECTOR BERG 75160-102-36 2-POLIG/2 PINS	FP 242.3600	
ST34	FP INDIREKT. STECKERL. 36P. MALE MULTIPOINT CONNECTOR BERG 75160-102-36 8-POLIG/8 PINS	FP 242.3600	
ST35	FP INDIREKT. STECKERL. 36P. MALE MULTIPOINT CONNECTOR BERG 75160-102-36 4-POLIG/4 PINS	FP 242.3600	
ST36	FP INDIREKT. STECKERL. 36P. MALE MULTIPOINT CONNECTOR BERG 75160-102-36 8-POLIG/8 PINS	FP 242.3600	
ST37	FP INDIREKT. STECKERL. 36P. MALE MULTIPOINT CONNECTOR BERG 75160-102-36 1-POLIG/1 PIN	FP 242.3600	
ST38	FP INDIREKT. STECKERL. 36P. MALE MULTIPOINT CONNECTOR BERG 75160-102-36 1-POLIG/1 PIN	FP 242.3600	
ST39	FP INDIREKT. STECKERL. 36P. MALE MULTIPOINT CONNECTOR BERG 75160-102-36 1-POLIG/1 PIN	FP 242.3600	
ST40	FV STECKSTIFT GR. 2,8 PIN 112619700 3775A/0,5MS-S18	FV 495.9462	
T2	AK BCY79IX PNP 45V 200MA TRANSISTOR SIEMENS BCY79IX	AK 010.3777	
BIS/TO			
T11			
T12	AK BCY59IX NPN 45V 200MA TRANSISTOR SIEMENS BCY59IX	AK 010.5163	
- ENDE -			
342.2010 01 SA BL 9-			

Für diese Unterlage behalten wir
uns alle Rechte vor

**ROHDE & SCHWARZ**ÄZ Datum
Date

37 1083

Schaltteilliste für
Parts list for
ED ANALOGPLATTE
ANALOGOUS BOARDSachnummer
Stock No.

342.2210.01 SA

Blatt
Page

1

Kennzeichen Component No.	Benennung/Beschreibung Designation	Sachnummer Stock No.	enthalten in contained in
.	ZUGEH. STROML. /CIRC. DIAGR. 342.2210 S		
B1	BL CD4066BE 4XANALOGSCH ANALOG SWITCH RCA CD4066BE	BL 290.3906	
B2	BO LF353N 2XBIFET-OP. AMP. LF353N 2XBIFET-OP. AMP. NSC LF353N	BO 342.2291	
B3	BL CD4099BE 8B.U. REGLER VOLTAGE REGULATOR RCA CD4099BE	BL 342.2233	
B4	BL CD4099BE 8B.U. REGLER VOLTAGE REGULATOR RCA CD4099BE	BL 342.2233	
B5	BL CD4099BE 8B.U. REGLER VOLTAGE REGULATOR RCA CD4099BE	BL 342.2233	
B6	BO LF351N IFET-INPUT-OPA IC INPUT-OP. LF351N NSC LF351N	BO 301.6105	
B9	BO CA3095E NPN-TR. ARRAY IC NPN-TR. ARRAY RCA CA3095E	342.2256	
B10	BO UA714HC PRAEZ. OP-AMP IC OP. AMPL. UA714HC FAIRCHILD UA714HC	BO 333.2834	
B12	BL CD4099BE 8B.U. REGLER VOLTAGE REGULATOR RCA CD4099BE	BL 342.2233	
B13	BL CD4047AE MULTIVIBR MULTIVIBRATOR RCA CD4047AE	BL 086.7221	
B14	BL CD4066BE 4XANALOGSCH ANALOG SWITCH RCA CD4066BE	BL 290.3906	
B15	BL CD4099BE 8B.U. REGLER VOLTAGE REGULATOR RCA CD4099BE	BL 342.2233	
B16	BO LF351N IFET-INPUT-OPA IC INPUT-OP. LF351N NSC LF351N	BO 301.6105	
B17	BO CA3095E NPN-TR. ARRAY IC NPN-TR. ARRAY RCA CA3095E	342.2256	
B18	BO CA3095E NPN-TR. ARRAY IC NPN-TR. ARRAY RCA CA3095E	342.2256	
B20	BO UA714HC PRAEZ. OP-AMP IC OP. AMPL. UA714HC FAIRCHILD UA714HC	BO 333.2834	
B21	BO UA714HC PRAEZ. OP-AMP IC OP. AMPL. UA714HC FAIRCHILD UA714HC	BO 333.2834	
B22	BO LF351N IFET-INPUT-OPA IC INPUT-OP. LF351N	BO 301.6105	

**ROHDE & SCHWARZ**
 ÄZ Datum
 Date
 37 1083

 Schalteilliste für
 Parts list for
ED ANALOGPLATTE
ANALOGOUS BOARD

 Sachnummer
 Stock No.

342.2210.01 SA

Blatt
Page

2

Kennzeichen Component No.	Benennung/Beschreibung Designation	Sachnummer Stock No.	enthalten in contained in
B23	NSC LF351N BO LF353N 2XBIFET-OP.AMP. LF353N 2XBIFET-OP.AMP.	BO 342.2291	
B24	NSC LF353N BO AM311H SPG.KOMPARATOR IC COMPARATOR AM311H	BO 234.4469	
B25	NSC LM311H BJ DAC703KH 16B-D/A -CONV D/A-CONVERTER	342.2440	
B26	BURR-BROWN DAC-703KH BL CD4049UBE 6X INVERT INVERTER	BL 086.7244	
B27	RCA CD4049UBE BL CD4049UBE 6X INVERT INVERTER	BL 086.7244	
B28	RCA CD4049UBE BL CD4049UBE 6X INVERT INVERTER	BL 086.7244	
B29	RCA CD4049UBE BL SCL4028BE BCD/DEC.DEC. IC DECODER CD4028AE	BL 086.7150	
B30	SSS SCL4028BE BL CD4099BE 8B.U.REGLER VOLTAGE REGULATOR	BL 342.2233	
B31	RCA CD4099BE BL CD4099BE 8B.U.REGLER VOLTAGE REGULATOR	BL 342.2233	
B36	RCA CD4099BE BJ IH401AJE 4X ANALOGSCH ANALOG SWITCH	BJ 334.3870	
B40	INTERSIL IH401AJE BJ SD5000N 4X ANALOGSCH BJ SD5000N 4XANALOGSWITCH	BJ 342.2340	
B51	SILICONIX SD5000N BO LM339N 4/KOMPARATOR IC 4/COMPARATOR	BO 342.2062	
	NSC LM339N		
BIS/TO			
B54			
B56	BO LM339N 4/KOMPARATOR IC 4/COMPARATOR	BO 342.2062	
B57	NSC LM339N BO LM339N 4/KOMPARATOR IC 4/COMPARATOR	BO 342.2062	
B59	NSC LM339N BO LM339N 4/KOMPARATOR IC 4/COMPARATOR	BO 342.2062	
B60	NSC LM339N BO LM339N 4/KOMPARATOR IC 4/COMPARATOR	BO 342.2062	
B62	NSC LM339N BL CD4069UBE HEXINV HEXINVERTER	BL 086.9999	
BU3	RCA CD40690BE BUCHSENEINHEIT BU3 CONNECTOR UNIT	342.2262	
BU19	FP KURZSCHL.BUCHSE OFFEN	FP 342.1895	

342.2210 01 SA BL 2+



ROHDE & SCHWARZ

ÄZ Datum
Date
37 1083

Schalteilleiste für
Parts list for
ED ANALOGPLATTE
ANALOGOUS BOARD

Sachnummer
Stock No.
342.2210.01 SA

Blatt
Page
3

Kennzeichen
Component No.

Benennung/Beschreibung
Designation

Sachnummer
Stock No.

enthalten in
contained in

	SHORTING LINK BERG 76264-101		
C1	CE 47UF -10+100X40V 11X13 ELECTROLYTIC CAPACITOR SIEMENS B41316-B7476-Z	CE 022.7589	
C2	CC 10NF-20+50X7X8R6000 CAPACITOR VALVO 2222 63051 64051103	CC 087.7525	
C3	CC 10NF-20+50X7X8R6000 CAPACITOR VALVO 2222 63051 64051103	CC 087.7525	
C4	CG 1NF+-0,5X 250V TKF MICA CAPACITOR JAHRE 53-1/1000PF/0,5/250	CG 023.1626	
C5	CK 22NF+-5X63V5RM MKT CAPACITOR WIMA MKS2/63/0,022UF/5X	CK 099.2881	
C6	CK 22NF+-20X1000V RM15MKT WIMA MKS4 0,022/20/1000/	CK 099.3513	
C7	CC 27PF 2X P100/IB 3ROHR CERAMIC CAPACITOR DRALORIC P100/27/2RR3X16LC	CC 006.1121	
C8	CT 9PF 250V LUFTTR.KONZ. AIR TRIMMER TEKELEC AT 5276	564.6885	
C9	CC 27PF 2X NPO/IB 3ROHR CERAMIC CAPACITOR DRALORIC NPO/27/2RR3X12LC	CC 006.1244	
C10	CG 470PF+-1X 250V TKF MICA CAPACITOR JAHRE 53-1/470PF/1/250	CG 023.1584	
C11	CK 1UF+-10X50V5RM MKT CAPACITOR WIMA MKS2/50/1UF/10X	CK 099.2998	
C12	CG 1,5NF+-0,5X 250V TK6 MICA CAPACITOR JAHRE 53-1/1500PF/0,5/250	CG 023.1649	
C13	CT 8,9PF NORMAL ABGL.0/U TRIMMER TRONSER LUFTTR.1011112500900	CT 066.8300	
C14	CG 150PF+-2PF 250V TKE MICA CAPACITOR JAHRE 53-1/150PF/2PF/250	CG 023.1526	
C15	CT 4,8PF NORMAL ABGL.0/U AIR-TYPE TRIMMER TRONSER FTTR.10111125005000	CT 066.8297	
C16	CC 180 PF 2X NPO/IB 3ROHR CERAMIC CAPACITOR DRALORIC NPO/180/2RR3X30LC	CC 006.1344	
C17	CC 100PF+-2X6X9NPO CAPACITOR VALVO 2222 678 10101	CC 087.6541	
C18	CC 27PF 2X NPO/IB 3ROHR CERAMIC CAPACITOR DRALORIC NPO/27/2RR3X12LC	CC 006.1244	
C19	CC 33 PF+-2X63V4,5X5,5NPO	CC 092.7388	

Für diese Unterlage behalten wir
uns alle Rechte vor

**ROHDE & SCHWARZ**
 ÄZ Datum
 Date
 37 1083

 Schaltteilliste für
 Parts list for
ED ANALOGPLATTE
ANALOGOUS BOARD

 Sachnummer
 Stock No.

342.2210.01 SA

 Blatt
 Page

4

Kennzeichen Component No.	Benennung/Beschreibung Designation	Sachnummer Stock No.	enthalten in contained in
C20	CAPACITOR STETTNER EGP22,5 33PF2%NPO CC 10PF+-0,25PF NPO/IB3R. CERAMIC CAPACITOR	CC 006.1196	
C21	DRALORIC NPO/10/0,25RR3X10LC CT 2 PF P100 LIEG.ABGL.0 TRIMMER	025.7038	
C22	STETTNER 10S-TRIK006-2/4 CK 220NF+-5%63V5RM MKT CAPACITOR	CK 099.2952	
C23	WIMA MKS2/63/0,22UF/5% CK 100NF+-5%63V5RM MKT CAPACITOR	CK 099.2930	
C24	WIMA MKS/2/63/0,1UF/5% CT 7 PF N033 LIEG.ABGL.0 DISC TRIMMER	CT 025.7009	
C25	STETTNER 10S-TRIK006-3/10 CK 22NF+-5%63V5RM MKT CAPACITOR	CK 099.2881	
C26	WIMA MKS2/63/0,022UF/5% CE 100UF-10+100%25V 13X13 ELECTROLYTIC CAPACITOR	CE 208.4007	
C27	ROEDERST ELKOEK100/25 CE 100UF-10+100%25V 13X13 ELECTROLYTIC CAPACITOR	CE 208.4007	
C28	ROEDERST ELKOEK100/25 CC 1PF+-0,25PF3X4P100 CAPACITOR	CC 087.6170	
C29	VALVO 2222 678 03108 CC 1NF+-10%63V K2000 CERAMIC CAPACITOR	CC 022.0784	
C30	VALVO 2222 63051 102 CK 100NF+-5%63V5RM MKT CAPACITOR	CK 099.2930	
C31	WIMA MKS/2/63/0,1UF/5% CK 100NF+-5%63V5RM MKT CAPACITOR	CK 099.2930	
C32	WIMA MKS/2/63/0,1UF/5% CK 220NF+-5%63V5RM MKT CAPACITOR	CK 099.2952	
C33	WIMA MKS2/63/0,22UF/5% CK 100NF+-5%63V5RM MKT CAPACITOR	CK 099.2930	
C34	WIMA MKS/2/63/0,1UF/5% CC 1,0NF+-10%63V5X6 K2000 CAPACITOR	CC 092.7820	
C35	STETTNER EGP22,5 1000PF10% CC 3,3PF+-0,25PF4X5P100 CAPACITOR	CC 087.6235	
C36	VALVO 2222 678 03338 CC 10NF-20+50%7X8R6000 CAPACITOR	CC 087.7525	
C37	VALVO 2222 63051 640511 03 CC 22PF+-2%4X5NPO CAPACITOR	CC 087.6464	
C38	VALVO 2222 678 10229 CK 100NF+-5%63V5RM MKT	CK 099.2930	

342.2210 01 SA BL 4+

**ROHDE & SCHWARZ**AZ Datum
Date
37 1083Schaltteilliste für
Parts list for
ED ANALOGPLATTE
ANALOGOUS BOARDSachnummer
Stock No.

342.2210.01 SA

Blatt
Page

5

Kennzeichen Component No.	Benennung/Beschreibung Designation	Sachnummer Stock No.	enthalten in contained in
C39	CAPACITOR WIMA MKS/2/63/0,1UF/5% CK 22NF+-5%63V5RM MKT	CK 099.2881	
C40	CAPACITOR WIMA MKS2/63/0,022UF/5% CC 39PF+-2%4X5NPO	CC 087.6493	
C44	VALVO 2222 678 10399 CK 100NF+-5%63V5RM MKT	CK 099.2930	
C45	CAPACITOR WIMA MKS/2/63/0,1UF/5% CK 4,7UF+-10% 63V QUADER	CK 024.7005	
C46	ROEDERST MKT1822-547/06/10% CK 1UF+-10%50V5RM MKT	CK 099.2998	
C47	CAPACITOR WIMA MKS2/50/1UF/10% CC 470PF+-10%3X4R2000	CC 087.6993	
C48	VALVO 2222 63051 471 CK 47NF+-5%63V5RM MKT	CK 099.2917	
C49	CAPACITOR WIMA MKS2/63/0,047UF/5% CK 22NF+-5%63V5RM MKT	CK 099.2881	
C50	CAPACITOR WIMA MKS2/63/0,022UF/5% CE 10 UF+-20%16V 7X 4X 8 ELECTROLYTIC CAPACITOR	CE 022.8085	
C51	ERO-TANTAL TA-ELKOETR2-10/15 CC 5,6PF+-0,25PF3X4NPO CAPACITOR	CC 087.6393	
C52	VALVO 2222 678 09568 CE 6,8UF+-20% 6V 5X 4X 7 ELECTROLYTIC CAPACITOR	CE 087.9270	
C53	CE 47UF -10+100%16V 9X13 ELECTROLYTIC CAPACITOR	CE 022.7543	
C55	ROEDERST ELKO EK47/16 CE 47UF -10+100%16V 9X13 ELECTROLYTIC CAPACITOR	CE 022.7543	
C56	ROEDERST ELKO EK47/16 CE 6,8UF+-20% 6V 5X 4X 7 ELECTROLYTIC CAPACITOR	CE 087.9270	
C57	CC 5,6PF+-0,25PF63V NPO CAPACITOR	CC 092.7294	
C58	STETTNER E6P22,5 5,6PFD,25NPO CC 5,6PF+-0,25PF3X4NPO CAPACITOR	CC 087.6393	
C59	VALVO 2222 678 09568 CC 10NF-20+50%7X8R6000 CAPACITOR	CC 087.7525	
C61	VALVO 2222 63051 64051103 CE 100UF-10+100%25V 13X13 ELECTROLYTIC CAPACITOR	CE 208.4007	
C64	ROEDERST ELKO EK100/25 CE 100UF-10+100%25V 13X13 ELECTROLYTIC CAPACITOR ROEDERST ELKO EK100/25	CE 208.4007	

342.2210 01 SA BL 5+



ROHDE & SCHWARZ

ÄZ Datum
Date
37 1083

Schaltteilliste für
Parts list for
**ED ANALOGPLATTE
ANALOGOUS BOARD**

Sachnummer
Stock No.
342.2210.01 SA

Blatt
Page
6

Kennzeichen Component No.	Benennung/Beschreibung Designation	Sachnummer Stock No.	enthalten in contained in
C65	CC 1NF+-10%63V K2000 CERAMIC CAPACITOR VALVO 2222 63051 102	CC 022.0784	
C66	CC 1NF+-10%63V K2000 CERAMIC CAPACITOR VALVO 2222 63051 102	CC 022.0784	
C67	CC 1NF+-10%63V K2000 CERAMIC CAPACITOR VALVO 2222 63051 102	CC 022.0784	
C68	CK 100NF+-5%63V5RM MKT CAPACITOR WIMA MKS2/63/0,1UF/5%	CK 099.2930	
C69	CC 1NF+-10%63V K2000 CERAMIC CAPACITOR VALVO 2222 63051 102	CC 022.0784	
C70	CC 1,2PF+-0,25PF3X4P100 CAPACITOR VALVO 2222 678 03128	CC 087.6187	
C71	CC 1PF+-0,25PF3X4P100 CAPACITOR VALVO 2222 678 03108	CC 087.6170	
C72	CK 22NF+-5%63V5RM MKT CAPACITOR WIMA MKS2/63/0,022UF/5%	CK 099.2881	
C73	CK 220NF+-5%63V5RM MKT CAPACITOR WIMA MKS2/63/0,22UF/5%	CK 099.2952	
C74	CK 330NF+-5%63V5RM MKT CAPACITOR WIMA MKS2/63/0,33UF/5%	CK 099.2969	
C75	CK 33NF+-5%63V5RM MKT CAPACITOR WIMA MKS2/63/0,033UF/5%	CK 099.2900	
C76	CK 1,0UF+- 5% 63V QUADER CAPACITOR ROEDERST MKT1822-510/06/5%	068.1231	
C77	CK 220NF+-5%63V5RM MKT CAPACITOR WIMA MKS2/63/0,22UF/5%	CK 099.2952	
C78	CK 22NF+-5%63V5RM MKT CAPACITOR WIMA MKS2/63/0,022UF/5%	CK 099.2881	
C79	CK 100NF+-5%63V5RM MKT CAPACITOR WIMA MKS2/63/0,1UF/5%	CK 099.2930	
C80	CK 1UF+-10%50V5RM MKT CAPACITOR WIMA MKS2/50/1UF/10%	CK 099.2998	
C81	CK 470NF+-5%63V5RM MKT CAPACITOR WIMA MKS2/63/0,47UF/5%	CK 099.2975	
C82	CK 470NF+-5%63V5RM MKT CAPACITOR WIMA MKS2/63/0,47UF/5%	CK 099.2975	
C83	CK 10NF+-5%63V5RM MKT CAPACITOR WIMA FKS 2/100/0,01UF/5%	CK 099.2869	

Für diese Unterlage behalten wir
uns alle Rechte vor



ROHDE & SCHWARZ

AZ Datum
Date
37 1083

Schalteilliste für
Parts list for
ED ANALOGPLATTE
ANALOGOUS BOARD

Sachnummer
Stock No.
342.2210.01 SA

Blatt
Page
7

Kennzeichen Component No.	Benennung/Beschreibung Designation	Sachnummer Stock No.	enthalten in contained in
C84	CK 10NF+-5%63V5RM MKT CAPACITOR	CK 099.2869	
C85	WIMA FKS 2/100/0,01UF/5% CK 10NF+-5%63V5RM MKT CAPACITOR	CK 099.2869	
C87	WIMA FKS 2/100/0,01UF/5% CC 22PF+-2%4X5NPO CAPACITOR	CC 087.6464	
C88	VALVO 2222 678 10229 CC 1,5PF+-0,25PF3X4P100 CAPACITOR	CC 087.6193	
C89	VALVO 2222 678 03158 CC 27 PF+-2%63V4,5X5,5NPO CAPACITOR	CC 092.7371	
C90	STETTNER EGP22,5 27PF2%NPO CC 10NF-20+50%7X8R6000 CAPACITOR	CC 087.7525	
C91	VALVO 2222 63051 64051103 CC 18 PF+-2%63V4X4,5 NPO CAPACITOR	CC 092.7359	
C92	STETTNER EGP22,5 22PF2% NPO CK 100NF+-5%63V5RM MKT CAPACITOR	CK 099.2930	
C111	WIMA MKS2/63/0,1UF/5% CK 470NF+-5%63V5RM MKT CAPACITOR	CK 099.2975	
C112	WIMA MKS2/63/0,47UF/5% CK 10NF+-5%63V5RM MKT CAPACITOR	CK 099.2869	
C113	WIMA FKS 2/100/0,01UF/5% CK 150NF+-5%63V5RM MKT CAPACITOR	CK 099.2946	
C114	WIMA MKS2/63/0,15UF/5% CK 22NF+-5%63V5RM MKT CAPACITOR	CK 099.2881	
C115	WIMA MKS2/63/0,022UF/5% CK 220NF+-5%63V5RM MKT CAPACITOR	CK 099.2952	
C116	WIMA MKS2/63/0,22UF/5% CK 22NF+-5%63V5RM MKT CAPACITOR	CK 099.2881	
C117	WIMA MKS2/63/0,022UF/5% CK 470NF+-5%63V5RM MKT CAPACITOR	CK 099.2975	
C119	WIMA MKS2/63/0,47UF/5% CK 470NF+-5%63V5RM MKT CAPACITOR	CK 099.2975	
C122	WIMA MKS2/63/0,47UF/5% CC 6,8PF+-0,25PF4X5P100 CAPACITOR	CC 087.6270	
C123	VALVO 2222 678 03688 CK 470NF+-5%63V5RM MKT CAPACITOR	CK 099.2975	
C124	WIMA MKS2/63/0,47UF/5% CC 1NF+-10%63V K2000 CERAMIC CAPACITOR VALVO 2222 63051 102	CC 022.0784	

Für diese Unterlage behalten wir
uns alle Rechte vor

**ROHDE & SCHWARZ**

ÄZ	Datum
37	1083

 Schalteilleiste für
 Parts list for
ED ANALOGPLATTE
ANALOGOUS BOARD

 Sachnummer
 Stock No.

342.2210.01 SA

Blatt
Page

8

Kennzeichen Component No.	Benennung/Beschreibung Designation	Sachnummer Stock No.	enthalten in contained in
C125	CC 10PF+-0,25PF5X6P100 CAPACITOR	CC 087.6293	
C127	VALVO 2222 678 03109 CK 1UF+-10%50V5RM MKT CAPACITOR WIMA MKS2/50/1UF/10%	CK 099.2998	
C128	CC 330PF+-2%63V6,5X9 N750 CAPACITOR STETTNER EGPZ2,5 330PF2XN750	CC 092.7794	
C129	CK 10NF+-5%63V5RM MKT CAPACITOR WIMA FKS 2/100/0,01UF/5%	CK 099.2869	
C130	CC 1NF+-10%63V K2000 CERAMIC CAPACITOR VALVO 2222 63051 102	CC 022.0784	
C131	CC 2,2NF+-10%63V6X7 K2000 CAPACITOR STETTNER EGPZ2,5 2200PF	CC 092.7865	
C132	CC 220PF+-2%6X7N750 CAPACITOR VALVO 2222 678 58221	CC 087.6941	
C134	CK 1UF+-10%50V5RM MKT CAPACITOR WIMA MKS2/50/1UF/10%	CK 099.2998	
C135	CC 2,7PF+-0,25PF3X4NPO CERAMIC CAPACITOR VALVO 2222 678 09278	CC 087.6358	
C136	CC 3,3PF+-0,25PF3X4NPO CAPACITOR VALVO 2222 678 09338	CC 087.6364	
C137	CC 180PF+-2%6X7N750 CAPACITOR VALVO 2222 678 58181	CC 087.6935	
C138	CK 100NF+-5%63V5RM MKT CAPACITOR WIMA MKS/2/63/0,1UF/5%	CK 099.2930	
C139	CC 10NF-20+50%7X8R6000 CAPACITOR VALVO 2222 63051 64051103	CC 087.7525	
C140	CK 330NF+-5%63V5RM MKT CAPACITOR WIMA MKS2/63/0,33UF/5%	CK 099.2969	
C142	CK 100NF+-5%63V5RM MKT CAPACITOR WIMA MKS/2/63/0,1UF/5%	CK 099.2930	
BIS/TO			
C144			
C145	CC 2,7PF+-0,25PF3X4NPO CERAMIC CAPACITOR VALVO 2222 678 09278	CC 087.6358	
C151	CC 220PF+-2%6X7N750 CAPACITOR VALVO 2222 678 58221	CC 087.6941	
C152	CC 220PF+-2%6X7N750 CAPACITOR VALVO 2222 678 58221	CC 087.6941	
C153	CK 1,6NF+-1%63V6,3X11 KP	CK 334.4399	

**ROHDE & SCHWARZ**
 AZ Datum
 Date
 37 1083

 Schaltteilliste für
 Parts list for
ED ANALOGPLATTE
ANALOGOUS BOARD

 Sachnummer
 Stock No.
342.2210.01 SA

 Blatt
 Page
9

Kennzeichen Component No.	Benennung/Beschreibung Designation	Sachnummer Stock No.	enthalten in contained in
C154	CAPACITOR SIEMENS B33531-A5162-F CC 150PF+-2%5X6N750	CC 087.6929	
C155	CAPACITOR VALVO 2222 678 58151 CC 560PF+-10%3X4R2000 CERAMIC CAPACITOR	CC 087.7002	
C156	VALVO 2222 63051 561 CK 8,2NF+-1%63V6,3QUX11KP CAPACITOR	CK 340.9060	
C157	SIEMENS B33531-A5822-F CC 10PF+-0,25PF3X4N750 CAPACITOR	CC 087.6787	
C158	VALVO 2222 678 57109 CC 180PF+-2%6X7N750 CAPACITOR	CC 087.6935	
C159	VALVO 2222 678 58181 CC 56PF+-2%4X5N750 CAPACITOR	CC 087.6870	
C160	VALVO 2222 678 58569 CK 820PF+-1%63V6,3QUX11KP CAPACITOR	CK 340.6748	
C161	SIEMENS B33531-A5821-F CC 100PF+-2%4X5N750 CAPACITOR	CC 087.6906	
C162	VALVO 2222 678 58101 CK 4,3NF+-1%63V6,3QUX11KP CAPACITOR	CK 294.5678	
C163	SIEMENS B33531-A5432-F CC 1NF+-10%63V K2000 CERAMIC CAPACITOR VALVO 2222 63051 102	CC 022.0784	
BIS/TO C165 C170	CC 10NF-20+50%7X8R6000 CAPACITOR VALVO 2222 63051 64051103	CC 087.7525	
C171	CC 10NF-20+50%7X8R6000 CAPACITOR VALVO 2222 63051 64051103	CC 087.7525	
C172	CC 1NF+-10%63V K2000 CERAMIC CAPACITOR VALVO 2222 63051 102	CC 022.0784	
D1	DD CU-SCH.DR.RDO,66ALAGBL WIRE LEONISCHE S.K-BL. DD2101	DD 025.0133	
BIS/TO D5			
GL1	AE BZX85/C12 1,3W Z-DI ZENER DIODE	AE 092.8284	
GL2	THOMSON BZX85/C12 AD 1N4448 75V 0,15A UDI DIODE	AD 012.0700	
GL3	VALVO 1N4448 AD 1N4448 75V 0,15A UDI	AD 012.0700	

**ROHDE & SCHWARZ**
 ÄZ Datum
 Date
 37 1083

 Schaltteilliste für
 Parts list for
ED ANALOGPLATTE
ANALOGOUS BOARD

 Sachnummer
 Stock No.

342.2210.01 SA

 Blatt
 Page

10

Kennzeichen Component No.	Benennung/Beschreibung Designation	Sachnummer Stock No.	enthalten in contained in
GL4	DIODE VALVO 1N4448 AE BAV45 35V PICOAMP.DI LOW LEAKAGE DIODE	AE 252.5386	
GL5	VALVO BAV45 AE BAV45 35V PICOAMP.DI LOW LEAKAGE DIODE	AE 252.5386	
GL6	VALVO BAV45 AE BZX79/B5V6 0,5W Z-DI ZENER DIODE	AE 012.5254	
GL7	VALVO BZX79/B5V6 AE 5082-2800 SCHOTTKYDI DIODE	AE 012.9066	
GL8	HEWLETT-P. 5082-2800 AE 5082-2800 SCHOTTKYDI DIODE	AE 012.9066	
GL9	HEWLETT-P. 5082-2800 AE BZX79/C4V7 0,5W Z-DI ZENER DIODE	AE 012.2432	
GL10	VALVO BZX79/C4V7 AD 1N4448 75V 0,15A UDI DIODE	AD 012.0700	
GL12	VALVO 1N4448 AE BZX55/B12 0,5W Z-DI ZENER DIODE	AE 218.8940	
GL13	VALVO BZX55/B12 AD 1N4448 75V 0,15A UDI DIODE	AD 012.0700	
GL14	VALVO 1N4448 AE BZX55/B12 0,5W Z-DI ZENER DIODE	AE 218.8940	
GL15	VALVO BZX55/B12 AE BZX79/C15 0,5W Z-DI ZENER DIODE	AE 012.2555	
GL24	VALVO BZX79/C15 AD 1N4448 75V 0,15A UDI DIODE	AD 012.0700	
GL25	VALVO 1N4448 AD 1N4448 75V 0,15A UDI DIODE	AD 012.0700	
GL29	VALVO 1N4448 AD 1N4448 75V 0,15A UDI DIODE	AD 012.0700	
GL30	VALVO 1N4448 AD 1N4448 75V 0,15A UDI DIODE	AD 012.0700	
GL31	VALVO 1N4448 AE BZX79/C4V3 0,5W Z-DI ZENER DIODE	AE 012.2426	
GL32	VALVO BZX79/C4V3 AE BZX79/C4V3 0,5W Z-DI ZENER DIODE	AE 012.2426	
GL33	VALVO BZX79/C4V3 AD 1N4448 75V 0,15A UDI DIODE	AD 012.0700	
GL34	VALVO 1N4448 AE BZX79/C7V5 0,5W Z-DI	AE 012.2484	

342.2210 01 SA BL10+

**ROHDE & SCHWARZ**
 AZ Datum
 Date
 37 1083

 Schalteilliste für
 Parts list for
ED ANALOGPLATTE
ANALOGOUS BOARD

 Sachnummer
 Stock No.
342.2210.01 SA

 Blatt
 Page
11

Kennzeichen Component No.	Benennung/Beschreibung Designation	Sachnummer Stock No.	enthalten in contained in
GL35	ZENER DIODE VALVO BZX79/C7V5 AE BZX79/C8V2 0,5W Z-DI ZENER DIODE	AE 012.2490	
GL36	VALVO BZX79/C8V2 AE BZX79/C8V2 0,5W Z-DI ZENER DIODE	AE 012.2490	
GL38	VALVO BZX79/C8V2 AD 1N4448 75V 0,15A UDI DIODE	AD 012.0700	
GL41	VALVO 1N4448 AD 1N4448 75V 0,15A UDI DIODE	AD 012.0700	
	VALVO 1N4448		
BIS/TO GL44			
GL45	AD 1N4448 75V 0,15A UDI DIODE	AD 012.0700	
	VALVO 1N4448		
GL46	AD 1N4448 75V 0,15A UDI DIODE	AD 012.0700	
	VALVO 1N4448		
L1	SPULE	342.2304	
L2	SPULE	342.2304	
L3	LF ROHRKERN RD3,5XRD1,2XL TUBLAR CORE VALVO 431202031051	LF 026.9257	
L5	LF ROHRKERN RD3,5XRD1,2XL TUBLAR CORE VALVO 431202031051	LF 026.9257	
L6	LF ROHRKERN RD3,5XRD1,2XL TUBLAR CORE VALVO 431202031051	LF 026.9257	
L7	LF ROHRKERN RD3,5XRD1,2XL TUBLAR CORE VALVO 431202031051	LF 026.9257	
R1	RL 0,35W 82,5 OHM+-1%TK50 RESISTOR	RL 082.9707	
	DRALORIC SMA0207/82,5OHM-F-D		
R2	RL 0,35W 27,4KOHM+-1%TK50 RESISTOR	RL 082.2583	
	DRALORIC SMA 0207/27,4K-F-C		
R3	RL 0,35W 27,4KOHM+-1%TK50 RESISTOR	RL 082.2583	
	DRALORIC SMA 0207/27,4K-F-C		
R4	RS 0,5W20 OHM+-10%10X10X5 CERMET POTENTIOMETER T	RS 087.7548	
	BOURNS 3386F-1-200		
R5	RL 0,35W 10,0KOHM+-1%TK50 RESISTOR	RL 083.1297	
	DRALORIC SMA0207/10K-F-D		
R6	RL 0,35W 10,0KOHM+-1%TK50 RESISTOR	RL 083.1297	
	DRALORIC SMA0207/10K-F-D		
R7	RN 9,9M+90K+10K+-0,25%T30	342.2327	

**ROHDE & SCHWARZ**
 ÄZ Datum
 Date
 37 1083

 Schalteilliste für
 Parts list for
ED ANALOGPLATTE
ANALOGOUS BOARD

 Sachnummer
 Stock No.

342.2210.01 SA

 Blatt
 Page

12

Kennzeichen Component No.	Benennung/Beschreibung Designation	Sachnummer Stock No.	enthalten in contained in
	NETWORK CADDOCK 1776-8		
R8	RL 0,35W 10,0 OHM+-1%TK50 RESISTOR	RL 082.8852	
	DRALORIC SMA0207/100HM-F-D		
R9	RL 0,35W 274 OHM+-1%TK50 RESISTOR	RL 083.0178	
	DRALORIC SMA0207/274OHM-F-D		
R11	RL 0,21W 39 OHM2% UNGEW. RESISTOR	RL 092.5904	
	RESISTA MK1 390HM 2% UNGEW.		
R12	RL 0,35W 1MOHM+-1%TK50 RESISTOR	RL 082.7862	
	DRALORIC SMA0207/1M-F-D		
R13	RL 0,35W 78,7KOHM+-1%TK50 RESISTOR	RL 083.1939	
	DRALORIC SMA0207/78,7K-F-C		
R14	RL 0,5W 1,0 MOHM+-1%TK50 RESISTOR	067.6746	
	SFERNICE RCMS1 1 MOHM 1%K5		
R15	RL 0,5W 9,09MOHM+-1%TK50 RESISTOR	342.2333	
	SFERNICE RCMX 05 9,09MOHM1%		
R16	RL 0,35W 10,0KOHM+-1%TK50 RESISTOR	RL 083.1297	
	DRALORIC SMA0207/10K-F-D		
R17	RL 0,35W 7,32KOHM+-1%TK50 RESISTOR	RL 083.1180	
	DRALORIC SMA0207/7,32K-F-D		
R18	RL 0,35W 10,0 OHM+-1%TK50 RESISTOR	RL 082.8852	
	DRALORIC SMA0207/100HM-F-D		
R19	RL 0,35W 10,0 OHM+-1%TK50 RESISTOR	RL 082.8852	
	DRALORIC SMA0207/100HM-F-D		
R20	RN 9X100KOHM+-2%SIL10 H5 RESISTOR NETWORK	RN 542.5092	
	BOURNS 4310R-101-104		
R21	RN 9X100KOHM+-2%SIL10 H5 RESISTOR NETWORK	RN 542.5092	
	BOURNS 4310R-101-104		
R22	RN 5X 39KOHM+-2%SIL10 H5 RESISTOR NETWORK	RN 569.3184	
	BOURNS 4310R-102-393		
R23	RN 1000+100+100HMO, 1%TK50 NETWORK	342.2310	
	CADDOCK 1787-64		
R24	RL 0,35W 47,5 OHM+-1%TK50 RESISTOR	RL 082.9507	
	DRALORIC SMA0207/47,5OHM-F-D		
R25	RL 0,35W 56,2 OHM+-1%TK50 RESISTOR	RL 082.9571	
	DRALORIC SMA0207/56,2OHM-F-D		
R26	RN 9X100KOHM+-2%SIL10 H5 RESISTOR NETWORK	RN 542.5092	
	BOURNS 4310R-101-104		
R27	RL 0,35W 562 OHM+-1%TK50	RL 083.0461	

342.2210 01 SA BL12+

**ROHDE & SCHWARZ**
 AZ Datum
 Date
 37 1083

 Schalteille für
 Parts list for
ED ANALOGPLATTE
ANALOGOUS BOARD

 Sachnummer
 Stock No.
342.2210.01 SA

 Blatt
 Page
13

Kennzeichen Component No.	Benennung/Beschreibung Designation	Sachnummer Stock No.	enthalten in contained in
R28	RESISTOR DRALORIC SMA0207/5620HM-F-D RF 0,25W 5,6 OHM +-5%	RF 074.0056	
R29	RESISTOR DRALORIC LCA0207/+5%5,6 RL 0,35W 475 OHM+-1%TK50	RL 083.0390	
R30	RESISTOR DRALORIC SMA0207/4750HM-F-D RL 0,35W 100KOHM+-1%TK50	RL 082.1764	
R32	RESISTOR DRALORIC SMA0207/100K-F-C RL 0,35W 6,81KOHM+-1%TK50	RL 082.2560	
R33	RESISTOR DRALORIC SMA 0207/6,81K-F-C RS 0,5W2KOHM+-10%10X10X5	RS 247.7884	
R34	CERMET POTENTIOMETER T BOURNS 3386F-1-202 RL 0,35W 68,1KOHM+-1%TK50	RL 082.2602	
R35	RESISTOR DRALORIC SMA 0207/68,1K-F-C RL 0,35W 75,0KOHM+-1%TK50	RL 083.1916	
R36	RESISTOR DRALORIC SMA/207/75K-F-C RS 0,5W200 OHM+-10%10X10X	RS 087.7554	
R37	CERMET POTENTIOMETER T BOURNS 3386F-1-201 RL 0,35W 665 OHM+-1%TK50	RL 082.2419	
R38	RESISTOR DRALORIC SMA0207/6650HM-F-C RL 0,35W5,11KOHM+-0,1%T25	RL 084.2500	
R39	RESISTOR RS 0,3W200 OHM+-10% CERMET CERMET POTENTIOMETER VRN 752-208 200 OHM	RS 087.8550	
R40	RESISTOR RL 0,35W 249 KOHM+-1%TK50	RL 083.2329	
R41	RESISTOR DRALORIC SMA/207/249K-F-C RL 0,35W 124KOHM+-1%TK50	RL 082.6072	
R42	RESISTOR DRALORIC SMA0207/1240HM-F-C RL 0,35W 61,9KOHM+-1%TK	RL 082.6120	
R43	RESISTOR DRALORIC SMA 0207/61,9K-F-C RL 0,35W10,0KOHM+-0,1%T25	RL 084.3064	
R44	RESISTOR DRALORIC SMA0207/10K-B-E RL 0,35W 68,1 OHM+-1%TK50	RL 082.9636	
R45	RESISTOR DRALORIC SMA0207/68,1OHM-F-D RL 0,35W 150 KOHM+-1%TK50	RL 083.2129	
R46	RESISTOR DRALORIC SMA/207/150K-F-C RL 0,35W 169 KOHM+-1%TK50	RL 083.2164	
R47	RESISTOR DRALORIC SMA/207/169K-F-C RL 0,35W3,57MOHM+-1%TK50 METALFILMRESISTOR	RL 099.8221	

**ROHDE & SCHWARZ**
 ÄZ Datum
 Date
 37 1083

 Schalteille für
 Parts list for
 ED ANALOGPLATTE
 ANALOGOUS BOARD

 Sachnummer
 Stock No.

342.2210.01 SA

 Blatt
 Page

14

Kennzeichen Component No.	Benennung/Beschreibung Designation	Sachnummer Stock No.	enthalten in contained in
R48	RESISTA MK2 3,57MOHM 1% TK50 RL 0,35W3,57MOHM+-1%TK50 METALFILMRESISTOR	RL 099.8221	
R49	RESISTA MK2 3,57MOHM 1% TK50 RL 0,35W 4,75KOHM+-1%TK50 RESISTOR	RL 083.1097	
R50	DRALORIC SMA0207/4,75K-F-D RL 0,35W3,57MOHM+-1%TK50 METALFILMRESISTOR	RL 099.8221	
R51	RESISTA MK2 3,57MOHM 1% TK50 RL 0,35W1,82MOHM+-1%TK50 METALFILMRESISTOR	RL 099.8150	
R52	RESISTA MK2 1,82MOHM 1% TK50 RL 0,35W 909 KOHM+-1%TK50 RESISTOR	RL 083.2858	
R53	DRALORIC SMA0207/909K-F-C RL 0,35W 464 KOHM+-1%TK50 RESISTOR	RL 083.2587	
R54	DRALORIC SMA0207/464K-F-C RL 0,35W 237 KOHM+-1%TK50 RESISTOR	RL 083.2306	
R55	DRALORIC SMA/207/237K-F-C RL 0,35W 121KOHM+-1%TK50 RESISTOR	RL 083.2070	
R56	DRALORIC SMA/207/121K-F-C RL 0,35W 61,9KOHM+-1%TK RESISTOR	RL 082.6120	
R57	DRALORIC SMA 0207/61,9K-F-C RL 0,35W 82,5KOHM+-1%TK50 RESISTOR	RL 082.2302	
R58	DRALORIC SMA0207/82,5K-F-C RL 0,35W 82,5KOHM+-1%TK50 RESISTOR	RL 082.2302	
R59	DRALORIC SMA0207/82,5K-F-C RL 0,35W 4,75KOHM+-1%TK50 RESISTOR	RL 083.1097	
R60	DRALORIC SMA0207/4,75K-F-D RL 0,35W 909 OHM+-1%TK50 RESISTOR	RL 083.0584	
R61	DRALORIC SMA0207/909OHM-F-D RL 0,35W 1,50KOHM+-1%TK50 RESISTOR	RL 083.0732	
R62	DRALORIC SMA0207/1,50K-F-D RL 0,35W 1,50KOHM+-1%TK50 RESISTOR	RL 083.0732	
R63	DRALORIC SMA0207/1,50K-F-D RL 0,35W 3,32KOHM+-1%TK50 RESISTOR	RL 083.0990	
R64	DRALORIC SMA0207/3,32K-F-D RL 0,35W 392 OHM+-1%TK50 RESISTOR	RL 082.2183	
R65	DRALORIC SMA0207/392K-F-C RL 0,35W 10,0 OHM+-1%TK50 RESISTOR	RL 082.8852	
R66	DRALORIC SMA0207/100HM-F-D RL 0,35W 10,0 OHM+-1%TK50 RESISTOR	RL 082.8852	

**ROHDE & SCHWARZ**AZ Datum
Date
37 1083Schalteilliste für
Parts list for
ED ANALOGPLATTE
ANALOGOUS BOARDSachnummer
Stock No.

342.2210.01 SA

Blatt
Page

15

Kennzeichen Component No.	Benennung/Beschreibung Designation	Sachnummer Stock No.	enthalten in contained in
R67	DRALORIC SMA0207/100HM-F-D RL 0,35W 562 OHM+-1%TK50 RESISTOR	RL 083.0461	
R68	DRALORIC SMA0207/562OHM-F-D RL 0,35W 392 OHM+-1%TK50 RESISTOR	RL 082.2183	
R69	DRALORIC SMA0207/392K-F-C RL 0,35W 392 OHM+-1%TK50 RESISTOR	RL 082.2183	
R71	DRALORIC SMA0207/392K-F-C RL 0,35W 33,2KOHM+-1%TK50 RESISTOR	RL 083.1674	
R72	DRALORIC SMA0207/33,2K-F-C RL 0,35W 33,2KOHM+-1%TK50 RESISTOR	RL 083.1674	
R73	DRALORIC SMA0207/33,2K-F-C RL 0,35W 33,2KOHM+-1%TK50 RESISTOR	RL 083.1674	
R74	DRALORIC SMA0207/33,2K-F-C RL 0,35W 5,11KOHM+-1%TK50 RESISTOR	RL 082.2348	
R75	DRALORIC SMA0207/5,11K-F-C RL 0,35W 3,32KOHM+-1%TK50 RESISTOR	RL 083.0990	
R76	DRALORIC SMA0207/3,32K-F-D RL 0,35W 10,0 OHM+-1%TK50 RESISTOR	RL 082.8852	
R77	DRALORIC SMA0207/100HM-F-D RL 0,35W 56,2 OHM+-1%TK50 RESISTOR	RL 082.9571	
R78	DRALORIC SMA0207/56,2OHM-F-D RL 0,35W 56,2 OHM+-1%TK50 RESISTOR	RL 082.9571	
R79	DRALORIC SMA0207/56,2OHM-F-D RL 0,35W 10,0 OHM+-1%TK50 RESISTOR	RL 082.8852	
R80	DRALORIC SMA0207/100HM-F-D RL 0,35W 511 OHM+-1%TK50 RESISTOR	RL 083.0426	
R81	DRALORIC SMA0207/511OHM-F-D RL 0,35W 464 OHM+-1%TK50 RESISTOR	RL 083.0384	
R82	DRALORIC SMA0207/464OHM-F-D RL 0,35W 51,1 OHM+-1%TK50 RESISTOR	RL 082.9536	
R83	DRALORIC SMA0207/51,1OHM-F-D RL 0,35W 328 OHM+-0,1%TK25 RESISTOR	RL 083.8210	
R84	DRALORIC SMA0207/328OHM-B-E RL 0,35W 221 OHM+-0,1%TK25	RL 083.7889	
R85	DRALORIC SMA0207/328OHM-B-E RL 0,25W 221 OHM+-0,1%TK25 RESISTOR	RL 083.8210	
R86	DRALORIC SMA0207/328OHM-B-E RL 0,35W 221 OHM+-0,1%TK25	RL 083.7889	
R87	DRALORIC SMA0207/328OHM-B-E RL 0,25W 221 OHM+-0,1%TK25 RESISTOR	RL 083.1239	

342.2210 01 SA BL15+

**ROHDE & SCHWARZ**
 ÄZ Datum
 Date
 37 1083

 Schaltteilliste für
 Parts list for
ED ANALOGPLATTE
ANALOGOUS BOARD

 Sachnummer
 Stock No.

342.2210.01 SA

 Blatt
 Page

16

Kennzeichen Component No.	Benennung/Beschreibung Designation	Sachnummer Stock No.	enthalten in contained in
R88	RESISTOR DRALORIC SMA0207/8,25K-F-D RL 0,35W 100KOHM+-1%TK50	RL 082.1764	
R89	RESISTOR DRALORIC SMA0207/100K-F-C RL 0,35W 100KOHM+-1%TK50	RL 082.1764	
R90	RESISTOR DRALORIC SMA0207/100K-F-C RL 0,35W 100KOHM+-1%TK50	RL 082.1764	
R91	RESISTOR DRALORIC SMA0207/100K-F-C RL 0,35W 5,11KOHM+-1%TK50	RL 082.2348	
R93	RESISTOR DRALORIC SMA0207/5,11K-F-C RL 0,35W 152 OHM+-0,1%TK25	RL 083.7572	
R94	RESISTOR RL 0,35W 328 OHM+-0,1%TK25	RL 083.8210	
R95	RESISTOR DRALORIC SMA0207/328OHM-B-E RL 0,35W 100KOHM+-1%TK50	RL 082.1764	
R96	RESISTOR DRALORIC SMA0207/100K-F-C RL 0,35W 4,75MOHM+-1%TK50	RL 099.8250	
R97	METALFILMRESISTOR RESISTA MK2 4,75MOHM 1% TK50 RL 0,35W 4,75MOHM+-1%TK50	RL 099.8250	
R98	METALFILMRESISTOR RESISTA MK2 4,75MOHM 1% TK50 RL 0,35W 4,75MOHM+-1%TK50	RL 099.8250	
R99	METALFILMRESISTOR RESISTA MK2 4,75MOHM 1% TK50 RL 0,35W 4,75MOHM+-1%TK50	RL 099.8250	
R106	METALFILMRESISTOR RESISTA MK2 4,75MOHM 1% TK50 RL 0,35W 33,2KOHM+-1%TK50	RL 083.1674	
R107	RESISTOR DRALORIC SMA0207/33,2K-F-C RL 0,35W 22,1KOHM+-1%TK50	RL 083.1545	
R108	RESISTOR DRALORIC SMA/207/22,1K-F-C RL 0,35W 10,0KOHM+-1%TK50	RL 083.1297	
R109	RESISTOR DRALORIC SMA0207/10K-F-D RL 0,35W 1,82KOHM+-1%TK50	RL 082.2277	
R110	RESISTOR DRALORIC SMA0207/1,82K-F-C RL 0,35W 4,75KOHM+-1%TK50	RL 083.1097	
R111	RESISTOR DRALORIC SMA0207/4,75K-F-D RL 0,35W 221 KOHM+-1%TK50	RL 083.2270	
R112	RESISTOR DRALORIC SMA0207/221K-F-C RL 0,35W 4,75KOHM+-1%TK50	RL 083.1097	
R114	RESISTOR DRALORIC SMA0207/4,75K-F-D RL 0,35W 681 OHM+-1%TK50	RL 083.0490	

 Für diese Unterlage behalten wir
 uns alle Rechte vor

**ROHDE & SCHWARZ**

ÄZ	Datum
37	1083

 Schalteilliste für
 Parts list for
ED ANALOGPLATTE
ANALOGOUS BOARD

 Sachnummer
 Stock No.

342.2210.01 SA

Blatt
Page

17

Kennzeichen Component No.	Benennung/Beschreibung Designation	Sachnummer Stock No.	enthalten in contained in
R118	DRALORIC SMA0207/6810HM-F-D RL 0,35W 90,9KOHM+-1%TK50 RESISTOR	RL 083.1980	
R119	DRALORIC SMA0207/90,90HM-F-C RL 0,35W 681 OHM+-1%TK50 RESISTOR	RL 083.0490	
R121	DRALORIC SMA0207/6810HM-F-D RL 0,35W 681 OHM+-1%TK50 RESISTOR	RL 083.0490	
R124	DRALORIC SMA0207/6810HM-F-D RL 0,35W 100 OHM+-1%TK50 DEPOS.-CARBON RESISTOR	RL 082.6543	
R125	DRALORIC SMA0207/100/HM-F-D RL 0,35W 15,0KOHM+-0,1%T25 RESISTOR	RL 084.3406	
R129	DRALORIC SMA0207/15,0K-B-E RL 0,35W 182 OHM+-1%TK50 RESISTOR	RL 083.0010	
R130	DRALORIC SMA0207/1820HM-F-D RL 0,35W 56,2 OHM+-1%TK50 RESISTOR	RL 082.9571	
R131	DRALORIC SMA0207/56,20HM-F-D RL 0,35W 56,2 OHM+-1%TK50 RESISTOR	RL 082.9571	
R132	DRALORIC SMA0207/56,20HM-F-D RL 0,35W 1MOHM+-1%TK50 RESISTOR	RL 082.7862	
R133	DRALORIC SMA0207/1M-F-D RL 0,35W 200 OHM+-0,1%TK25 RESISTOR	RL 083.7808	
R134	DRALORIC SMA0207/2000HM-B-E RL 0,35W 182 OHM+-1%TK50 RESISTOR	RL 083.0010	
R135	DRALORIC SMA0207/1820HM-F-D RL 0,35W 1,47KOHM+-1%TK50 RESISTOR	RL 083.0726	
R136	DRALORIC SMA0207/1,47K-F-D RL 0,35W 1KOHM+-1%TK50 RESISTOR	RL 082.2160	
R137	DRALORIC SMA0207/1K-F-C RL 0,35W 76,8KOHM+-1%TK50 RESISTOR	RL 083.1922	
R138	DRALORIC SMA0207/76,8K-F-C RL 0,35W 100KOHM+-1%TK50 RESISTOR	RL 082.1764	
R158	DRALORIC SMA0207/100K-F-C RL 0,35W 15,0KOHM+-1%TK50 RESISTOR	RL 083.1400	
R160	DRALORIC SMA0207/15K-F-D RL 0,35W 7,50KOHM+-1%TK50 RESISTOR	RL 083.1197	
R161	DRALORIC SMA0207/7,5K-F-D RL 0,35W 9,53KOHM+-1%TK50 RESISTOR	RL 082.1735	
R162	DRALORIC SMA0207/9,53K-F-C RL 0,35W 221 KOHM+-1%TK50 RESISTOR	RL 083.2270	

**ROHDE & SCHWARZ**
 ÄZ Datum
 Date
 37 1083

 Schalteille für
 Parts list for
ED ANALOGPLATTE
ANALOGOUS BOARD

 Sachnummer
 Stock No.

342.2210.01 SA

 Blatt
 Page

18

Kennzeichen Component No.	Benennung/Beschreibung Designation	Sachnummer Stock No.	enthalten in contained in
R 163	DRALORIC SMA0207/221K-F-C RL 0,35W 9,53KOHM+-1%TK50 RESISTOR	RL 082.1735	
R 164	DRALORIC SMA0207/9,53K-F-C RL 0,35W 187 OHM+-1%TK50 RESISTOR	RL 083.0026	
R 165	DRALORIC SMA0207/1870HM-F-D RL 0,35W 22,1KOHM+-1%TK50 RESISTOR	RL 083.1545	
R 166	DRALORIC SMA/207/22,1K-F-C RL 0,35W100 OHM+-0,1%TK25 RESISTOR	RL 083.7220	
R 168	DRALORIC SMA0207/1000HM-B-E RF 0,25W 1,5 OHM +-5% RESISTOR	RF 073.9914	
R 169	DRALORIC LCA0207/+5%1,5 RL 0,35W1,56KOHM+-0,1%T25 RESISTOR	RL 083.9517	
R 171	RS 0,5W10 OHM+-10%10X10X5 CERMET POTENTIOMETER T	RS 087.7531	
R 172	BECKMAN 72 PM 10 OHM 10% RL 0,35W 7,68KOHM+-1%TK50 RESISTOR	RL 083.1200	
R 173	DRALORIC SMA0207/7,68K-F-D RL 0,35W 221 KOHM+-1%TK50 RESISTOR	RL 083.2270	
R 174	DRALORIC SMA0207/221K-F-C RS 0,5W200KOHM+-10%10X10X CERMET POTENTIOMETER T	RS 087.7590	
R 176	BOURNS 3386F-1-204 RL 0,35W 44,2KOHM+-1%TK50 RESISTOR	RL 083.1780	
R 177	DRALORIC SMA/207/44,2K-F-C RL 0,35W 7,87KOHM+-1%TK50 RESISTOR	RL 083.1216	
R 178	DRALORIC SMA0207/7,87K-F-D RL 0,35W 1,91KOHM+-1%TK50 RESISTOR	RL 083.0803	
R 179	DRALORIC SMA0207/1,91K-F-D RL 0,35W 7,87KOHM+-1%TK50 RESISTOR	RL 083.1216	
R 181	DRALORIC SMA0207/7,87K-F-D RL 0,35W 51,1KOHM+-1%TK50 RESISTOR	RL 083.1822	
R 182	DRALORIC SMA/207/51,1K-F-C RL 0,35W 15,0KOHM+-1%TK50 RESISTOR	RL 083.1400	
R 183	DRALORIC SMA0207/15K-F-D RL 0,25W 750 OHM+-1%TK50 RESISTOR	RL 082.2360	
R 184	DRALORIC SMA0207/750OHM-F-C RL 0,35W 1KOHM+-1%TK50 RESISTOR	RL 082.2160	
R 185	DRALORIC SMAD207/1K-F-C RL 0,35W 15,0KOHM+-1%TK50 RESISTOR	RL 083.1400	
	DRALORIC SMA0207/15K-F-D		

342.2210 01 SA BL18+

**ROHDE & SCHWARZ**
 ÄZ Datum
 Date
 37 1083

 Schaltteilliste für
 Parts list for
ED ANALOGPLATTE
ANALOGOUS BOARD

 Sachnummer
 Stock No.

342.2210.01 SA

 Blatt
 Page

19

Kennzeichen Component No.	Benennung/Beschreibung Designation	Sachnummer Stock No.	enthalten in contained in
R186	RL 0,35W 51,1KOHM+-1%TK50 RESISTOR DRALORIC SMA/207/51,1K-F-C	RL 083.1822	
R187	RL 0,35W 3,92KOHM+-1%TK50 RESISTOR	RL 083.1039	
R189	RL 0,35W 3,92KOHM+-1%TK50 RESISTOR	RL 083.1039	
R190	RL 0,35W 1KOHM+-1%TK50 RESISTOR	RL 082.2160	
R191	DRALORIC SMA0207/1K-F-C RL 0,35W 475 OHM+-1%TK50 RESISTOR	RL 083.0390	
R192	DRALORIC SMA0207/475OHM-F-D RL 0,35W22,10 OHM+-1%TK50 RESISTOR	RL 082.9188	
R193	DRALORIC SMA0207/22,10HM-F-D RL 0,35W22,10 OHM+-1%TK50 RESISTOR	RL 082.9188	
R194	DRALORIC SMA0207/22,10HM-F-D RL 0,35W 2,00KOHM+-1%TK50 RESISTOR	RL 083.0826	
R195	DRALORIC SMA0207/2,00K-F-D RS 0,5W200 OHM+-10%10X10X CERMET POTENTIOMETER T BOURNS 3386F-1-201	RS 087.7554	
R196	RL 0,35W 2,00KOHM+-1%TK50 RESISTOR DRALORIC SMA0207/2,00K-F-D	RL 083.0826	
R197	RL 0,35W 100KOHM+-1%TK50 RESISTOR DRALORIC SMA0207/100K-F-C	RL 082.1764	
R198	RL 0,35W 100KOHM+-1%TK50 RESISTOR DRALORIC SMA0207/100K-F-C	RL 082.1764	
R199	RL 0,25W 18,7KOHM+-1%TK50 RESISTOR DRALORIC SMA0207/18,7K-F-C	RL 083.1497	
R200	RL 0,35W 15,0KOHM+-1%TK50 RESISTOR DRALORIC SMA0207/15K-F-D	RL 083.1400	
R201	RL 0,35W 6,49KOHM+-1%TK50 RESISTOR DRALORIC SMA0207/6,49K-F-D	RL 083.1168	
R202	RL 0,35W 3,01KOHM+-1%TK50 RESISTOR DRALORIC SMA0207/3,01K-F-D	RL 083.0961	
R203	RL 0,35W 1,37KOHM+-1%TK50 RESISTOR DRALORIC SMA0207/1,37K-F-D	RL 083.0690	
R204	RL 0,35W 681 OHM+-1%TK50 RESISTOR DRALORIC SMA0207/681OHM-F-D	RL 083.0490	
R205	RL 0,35W 10,0KOHM+-1%TK50 RESISTOR DRALORIC SMA0207/10K-F-D	RL 083.1297	
R206	RL 0,35W 681 OHM+-1%TK50 RESISTOR	RL 083.0490	



ROHDE & SCHWARZ

ÄZ Datum
Date
37 1083

Schaltteilliste für
Parts list for
ED ANALOGPLATTE
ANALOGOUS BOARD

Sachnummer
Stock No.

342.2210.01 SA

Blatt
Page

20

Kennzeichen Component No.	Benennung/Beschreibung Designation	Sachnummer Stock No.	enthalten in contained in
R208	DRALORIC SMA0207/6810HM-F-D RL 0,35W 105 KOHM+-1%TK50 RESISTOR	RL 083.2029	
R210	DRALORIC SMA0207/105K-F-C RL 0,35W 100KOHM+-1%TK50 RESISTOR	RL 082.1764	
R211	DRALORIC SMA0207/100K-F-C RL 0,35W 100KOHM+-1%TK50 RESISTOR	RL 082.1764	
R212	DRALORIC SMA0207/100K-F-C RL 0,35W 100KOHM+-1%TK50 RESISTOR	RL 082.1764	
R213	DRALORIC SMA0207/100K-F-C RL 0,35W 243 KOHM+-1%TK50 RESISTOR	RL 083.2312	
R214	DRALORIC SMA0207/243K-F-C RL 0,35W 39,2KOHM+-1%TK50 RESISTOR	RL 083.1745	
R216	DRALORIC SMA/207/39,2K-F-C RL 0,25W 270KOHM+-1%TK50 RESISTOR	RL 082.7833	
R218	DRALORIC SMA0207/270K-F-D RL 0,35W 118 KOHM+-1%TK50 RESISTOR	RL 083.2064	
R219	DRALORIC SMA/207/118K-F-C RL 0,35W 51,1KOHM+-1%TK50 RESISTOR	RL 083.1822	
R220	DRALORIC SMA/207/51,1K-F-C RL 0,35W4,75MOHM+-1%TK50 METALFILMRESISTOR	RL 099.8250	
R221	RESISTA MK2 4,75MOHM 1% TK50 RL 0,35W4,75MOHM+-1%TK50 METALFILMRESISTOR	RL 099.8250	
R222	RESISTA MK2 4,75MOHM 1% TK50 RL 0,35W4,75MOHM+-1%TK50 METALFILMRESISTOR	RL 099.8250	
R223	RESISTA MK2 4,75MOHM 1% TK50 RL 0,35W 33,2KOHM+-1%TK50 RESISTOR	RL 083.1674	
R224	DRALORIC SMA0207/33,2K-F-C RL 0,35W 100KOHM+-1%TK50 RESISTOR	RL 082.1764	
R225	DRALORIC SMA0207/100K-F-C RL 0,35W 33,2 OHM+-1%TK50 RESISTOR	RL 082.9359	
R252	DRALORIC SMA0207/33,2OHM-F-D RL 0,35W 10,0KOHM+-1%TK50 RESISTOR	RL 083.1297	
R253	DRALORIC SMA0207/10K-F-D RL 0,35W 10,0KOHM+-1%TK50 RESISTOR	RL 083.1297	
R261	DRALORIC SMA0207/10K-F-D RL 0,35W 78,7KOHM+-1%TK50 RESISTOR	RL 083.1939	
R262	DRALORIC SMA0207/78,7K-F-C RL 0,35W 78,7KOHM+-1%TK50 RESISTOR	RL 083.1939	

Für diese Unterlage behalten wir
uns alle Rechte vor



ROHDE & SCHWARZ

AZ Datum
Date
37 1083

Schaltteilliste für
Parts list for
ED ANALOGPLATTE
ANALOGOUS BOARD

Sachnummer
Stock No.
342.2210.01 SA

Blatt
Page
21

Kennzeichen Component No.	Benennung/Beschreibung Designation	Sachnummer Stock No.	enthalten in contained in
R263	DRALORIC SMA0207/78,7K-F-C RL 0,35W 100 OHM+-1%TK50 DEPOS.-CARBON RESISTOR	RL 082.6543	
R266	DRALORIC SMA0207/100/HM-F-D RL 0,35W 100 OHM+-1%TK50 DEPOS.-CARBON RESISTOR	RL 082.6543	
R270	DRALORIC SMA0207/100/HM-F-D RL 0,35W 27,4KOHM+-1%TK50 RESISTOR	RL 082.2583	
R272	DRALORIC SMA 0207/27,4K-F-C RL 0,35W 100 OHM+-1%TK50 DEPOS.-CARBON RESISTOR	RL 082.6543	
R273	DRALORIC SMA0207/100/HM-F-D RL 0,35W 47,5 OHM+-1%TK50 RESISTOR	RL 082.9507	
R274	DRALORIC SMA0207/47,5OHM-F-D RL 0,35W 100 OHM+-1%TK50 DEPOS.-CARBON RESISTOR	RL 082.6543	
R275	DRALORIC SMA0207/100/HM-F-D RL 0,35W 200KOHM+-1%TK50 RESISTOR	RL 083.2235	
R276	DRALORIC SMA0207/200K-F-D RL 0,35W 39,2KOHM+-1%TK50 RESISTOR	RL 083.1745	
R277	DRALORIC SMA/207/39,2K-F-C RL 0,35W 100 OHM+-1%TK50 DEPOS.-CARBON RESISTOR	RL 082.6543	
R278	DRALORIC SMA0207/100/HM-F-D RL 0,35W 1,40KOHM+-1%TK50 RESISTOR	RL 083.0703	
R279	DRALORIC SMA0207/1,40K-F-D RL 0,35W 274 KOHM+-1%TK50 RESISTOR	RL 083.2364	
R280	DRALORIC SMA/207/274K-F-C RL 0,35W 22,1KOHM+-1%TK50 RESISTOR	RL 083.1545	
R281	DRALORIC SMA/207/22,1K-F-C RL 0,35W 221 OHM+-1%TK50 RESISTOR	RL 083.0084	
R282	DRALORIC SMA0207/221OHM-F-D RL 0,35W22,10 OHM+-1%TK50 RESISTOR	RL 082.9188	
R283	DRALORIC SMA0207/22,10HM-F-D RL 0,25W 15,4KOHM+-1%TK50 RESISTOR	RL 083.1416	
R284	DRALORIC SMA0207/15,4K-F-D RL 0,35W 475 OHM+-1%TK50 RESISTOR	RL 083.0390	
RS1	DRALORIC SMA0207/475OHM-F-D SN GEPOLT 12V 2A+2R RELAY	SN 290.9085	
RS2	SDS S2-12V GEHAEUSE SCHW SN GEPOLT 12V 2A+2R RELAY	SN 290.9085	
RS3	SDS S2-12V GEHAEUSE SCHW SR 12V530OHM1MAL1RH-JC-GE RELAY	SR 083.3183	

Für diese Umenage beannten wir
uns alle Rechte vor

**ROHDE & SCHWARZ**
 ÄZ Datum
 Date
 37 1083

 Schaltteilliste für
 Parts list for
ED ANALOGPLATTE
ANALOGOUS BOARD

 Sachnummer
 Stock No.

342.2210.01 SA

Blatt
Page

22

Kennzeichen Component No.	Benennung/Beschreibung Designation	Sachnummer Stock No.	enthalten in contained in
	CLARE PRME 15002		
ST2	FP INDIREKT. STECKERL. 36P. MALE MULTIPOINT CONNECTOR BERG 75160-102-36 4-POLIG/4 PINS	FP 242.3600	
ST4	FP INDIREKT. STECKERL. 36P. MALE MULTIPOINT CONNECTOR BERG 75160-102-36 5-POLIG/5 PINS	FP 242.3600	
ST5	FP INDIREKT. STECKERL. 36P. MALE MULTIPOINT CONNECTOR BERG 75160-102-36 1-POLIG/1 PIN	FP 242.3600	
ST6	FP INDIREKT. STECKERL. 36P. MALE MULTIPOINT CONNECTOR BERG 75160-102-36 2-POLIG/2 PINS	FP 242.3600	
ST7	FP WINKELSTECKERLEIST. 36P CONNECTOR BERG 75168-113-36 1-POLIG/1 PIN	FP 243.3578	
ST8	FP INDIREKT. STECKERL. 36P. MALE MULTIPOINT CONNECTOR BERG 75160-102-36 2-POLIG/2 PINS	FP 242.3600	
ST11	FP INDIREKT. STECKERL. 36P. MALE MULTIPOINT CONNECTOR BERG 75160-102-36 1-POLIG/1 PIN	FP 242.3600	
ST19	FP INDIREKT. STECKERL. 36P. MALE MULTIPOINT CONNECTOR BERG 75160-102-36 2-POLIG/2 PINS	FP 242.3600	
T1	AK BCY59IX NPN 45V 200MA TRANSISTOR SIEMENS BCY59IX	AK 010.5163	
T2	AK BCY59IX NPN 45V 200MA TRANSISTOR SIEMENS BCY59IX	AK 010.5163	
T3	AK BCY59IX NPN 45V 200MA TRANSISTOR SIEMENS BCY59IX	AK 010.5163	
T5	AK MP351 PNP 45V DUAL DUAL-TRANSISTOR MICRO-POW. MP351/52	342.1908	
T6	AM IMF5911 NKAN-DUAL-FET FET PAIR INTERSIL IMF5911	AM 342.2356	
T7	AK BF240 NPN 40V 25MA TRANSISTOR VALVO BF240	342.2362	
T8	AK BF450 PNP 40V 25MA TRANSISTOR SIEMENS BF450	AK 342.2240	
T9	AK BF450 PNP 40V 25MA	AK 342.2240	

 Für diese Unterlage behalten wir
 uns alle Rechte vor



ROHDE & SCHWARZ

ÄZ Datum
Date
37 1083

Schaltteilliste für
Parts list for
ED ANALOGPLATTE
ANALOGOUS BOARD

Sachnummer
Stock No.
342.2210.01 SA

Blatt
Page
23

Kennzeichen Component No.	Benennung/Beschreibung Designation	Sachnummer Stock No.	enthalten in contained in
T10	TRANSISTOR SIEMENS BF450 AK BF450 PNP 40V 25MA	AK 342.2240	
T11	TRANSISTOR SIEMENS BF450 AK BF450 PNP 40V 25MA	AK 342.2240	
T12	TRANSISTOR SIEMENS BF450 AK BF240 NPN 40V 25MA	342.2362	
T13	TRANSISTOR VALVO BF240 AK BF240 NPN 40V 25MA	342.2362	
T14	TRANSISTOR VALVO BF240 AK BF450 PNP 40V 25MA	AK 342.2240	
T15	TRANSISTOR SIEMENS BF450 AK BF240 NPN 40V 25MA	342.2362	
T18	TRANSISTOR VALVO BF240 AK BF450 PNP 40V 25MA	AK 342.2240	
T19	TRANSISTOR SIEMENS BF450 AK BF450 PNP 40V 25MA	AK 342.2240	
T21	TRANSISTOR SIEMENS BF450 AK BF450 PNP 40V 25MA	AK 342.2240	
BIS/TO			
T26			
T27	AM WD115SEL NKAN-DUAL-FET FET	248.0631	
T28	SILICONIX WD115-SEL.AUS-U25 AK BF450 PNP 40V 25MA	AK 342.2240	
T29	TRANSISTOR SIEMENS BF450 AK BCY59IX NPN 45V 200MA	AK 010.5163	
T30	TRANSISTOR SIEMENS BCY59IX AK BCY59IX NPN 45V 200MA	AK 010.5163	
T31	TRANSISTOR SIEMENS BCY59IX AM 3N163 PKAN 40V MOSF	AM 257.4859	
T32	MOS-FET TEXAS 3N163 AM 3N163 PKAN 40V MOSF	AM 257.4859	
T33	MOS-FET TEXAS 3N163 AM 3N163 PKAN 40V MOSF	AM 257.4859	
T34	MOS-FET TEXAS 3N163 AM J111A NKAN 35V FET	AM 214.7685	
T35	FET SILICONIX J111A AM BF247A NKAN 25V FET	AM 247.6536	
		342.2210 01 SA	BL23+

Für diese Unterlage behalten wir
uns alle Rechte vor



ROHDE & SCHWARZ

ÄZ Datum
Date
37 1083

Schalteilleiste für
Parts list for
ED ANALOGPLATTE
ANALOGOUS BOARD

Sachnummer
Stock No.
342.2210.01 SA

Blatt
Page
24

Kennzeichen Component No.	Benennung/Beschreibung Designation	Sachnummer Stock No.	enthalten in contained in
T36	TEXAS BF247A AM BF247A NKAN 25V FET FET	AM 247.6536	
T37	TEXAS BF247A AM 3N163 PKAN 40V MOSF MOS-FET TEXAS 3N163	AM 257.4859	
BIS/TO			
T45			
T46	AM BF247A NKAN 25V FET FET	AM 247.6536	
T47	TEXAS BF247A AM 3N163 PKAN 40V MOSF MOS-FET TEXAS 3N163	AM 257.4859	
T48	AM BF247A NKAN 25V FET FET	AM 247.6536	
T49	TEXAS BF247A AM BSV80 NKAN 40V FET FET	AM 010.8491	
T50	VALVO BSV80 AM BSV80 NKAN 40V FET FET	AM 010.8491	
T51	VALVO BSV80 AM BF247A NKAN 25V FET FET TEXAS BF247A	AM 247.6536	
BIS/TO			
T55			
T56	AM BSV80 NKAN 40V FET FET	AM 010.8491	
T57	VALVO BSV80 AM BF247A NKAN 25V FET FET	AM 247.6536	
T58	TEXAS BF247A AM BF247A NKAN 25V FET FET TEXAS BF247A	AM 247.6536	

- ENDE -

Für diese Unterlage behalten wir
uns alle Rechte vor



ROHDE & SCHWARZ

 ÄZ Datum
Date
10 0283

 Schaltteilliste für
Parts list for
ED ANZEIGE
DISPLAY

 Sachnummer
Stock No.
342.2410.01 SA

 Blatt
Page
1

Kennzeichen Component No.	Benennung/Beschreibung Designation	Sachnummer Stock No.	enthalten in contained in
-	ZUGEH. STROML. /CIRC. DIAGR. 342.2410 S		
B1	BP 5082-7656 +-ANZ.F.7653 IC +-INDICATION 5082-7656 HEWLETT HDSP3806	BP 292.5493	
B2	BP 5082-7651 7SEGM.ANZ.RT BP 5082-7651 7SEGM.ANZ.RT HEWLETT HDSP3802	BP 293.6235	
BIS/TO			
B5			
B6	AF HLMP2620 LEDBALK4X2RT LED-ARRAY HEWLETT-P. HLMP-2620	AF 342.2433	
B7	AF HLMP2620 LEDBALK4X2RT LED-ARRAY HEWLETT-P. HLMP-2620	AF 342.2433	
B8	AF HLMP2620 LEDBALK4X2RT LED-ARRAY HEWLETT-P. HLMP-2620	AF 342.2433	
B9	ENTHALTEN IN/INCLUDED IN 342.2910		
B10	BL SN74154N 1AUF16-DECOD. IC DECODER SN74154N TEXAS SN74154N	BL 244.8509	
B11	BL SN74LS138N DEMUX 1:8 DEMULTIPLEXER 1:8 TEXAS SN74LS138N	BL 510.1379	
BU1	BUCHSENEINHEIT BU1 CONNECTOR UNIT	342.2462	
BU2	BUCHSENEINHEIT BU2 CONNECTOR UNIT	342.2479	
C1	CC 10NF-20+50%7X8R6000 CAPACITOR THOMSON COX767/10000/PF-20+5	CC 087.7525	
C2	CE 100UF-20+50%16V 8,5X20 ELECTROLYTIC CAPACITOR ROEDERST ELKOEBS100/16	CE 022.7737	
GL1	AF HLMP1301 LED RT RD3 LED HEWLETT-P. 5082-4684	AF 257.4736	
BIS/TO			
GL12			
GL13	AD 1N4448 75V 0,15A UDI DIODE VALVO 1N4448	AD 012.0700	
GL14	AD 1N4448 75V 0,15A UDI DIODE VALVO 1N4448	AD 012.0700	
GL15	ENTHALTEN IN/INCLUDED IN S12		
GL16	ENTHALTEN IN/INCLUDED IN S9		
GL17	ENTHALTEN IN/INCLUDED IN		

 Für diese Unterlage behalten wir
uns alle Rechte vor

**ROHDE & SCHWARZ**
 ÄZ Datum
 Date
 10 0283

 Schalteilliste für
 Parts list for
**ED ANZEIGE
 DISPLAY**

 Sachnummer
 Stock No.

342.2410.01 SA

 Blatt
 Page

2

Kennzeichen Component No.	Benennung/Beschreibung Designation	Sachnummer Stock No.	enthalten in contained in
GL18	S3 ENTHALTEN IN/INCLUDED IN S2		
GL19	ENTHALTEN IN/INCLUDED IN S13		
GL20	ENTHALTEN IN/INCLUDED IN S15		
GL21	ENTHALTEN IN/INCLUDED IN S17		
GL22	ENTHALTEN IN/INCLUDED IN S1		
GL23	AD 1N4448 75V 0,15A UDI DIODE	AD 012.0700	
GL24	VALVO 1N4448 AD 1N4448 75V 0,15A UDI DIODE	AD 012.0700	
GL25	VALVO 1N4448 ENTHALTEN IN/INCLUDED IN S14		
R1	RF 0,25W5,6KOHM +-5% RESISTOR DRALORIC LCA0207/+-5%5,6K	069.5624	
BIS/TO R13			
R20	RF 0,25W220 OHM +-5% RESISTOR DRALORIC LCA0207/+-5%220	069.2219	
BIS/TO R24			
R30	RF 0,25W470 OHM +-5% RESISTOR DRALORIC LCA0207/+-5%470	069.4711	
BIS/TO R35			
R36	RF 0,25W330 OHM +-5% RESISTOR DRALORIC LCA0207/+-5%330	069.3315	
R37	RF 0,25W330 OHM +-5% RESISTOR DRALORIC LCA0207/+-5%330	069.3315	
R40	RF 0,25W 22 OHM +-5% RESISTOR DRALORIC LCA0207/+-5%22	069.2202	
BIS/TO R47			
R50	RF 0,25W4,7KOHM +-5% RESISTOR DRALORIC LCA0207/+-5%4,7K	069.4728	
BIS/TO R57			
S1	SB TASTER GRAU MIT LED RT PUSHBUTTON PREH 75120-051	SB 332.5200	
S2	SB TASTER GRAU MIT LED RT PUSHBUTTON	SB 332.5200	

 Für diese Unterlage behalten wir
 uns alle Rechte vor



ROHDE & SCHWARZ

ÄZ Datum
Date
10 0283

Schaltteilliste für
Parts list for
**ED ANZEIGE
DISPLAY**

Sachnummer
Stock No.
342.2410.01 SA

Blatt
Page
3

Kennzeichen Component No.	Benennung/Beschreibung Designation	Sachnummer Stock No.	enthalten in contained in
S3	PREH 75120-051 SB TASTER GRAU MIT LED RT PUSHBUTTON	SB 332.5200	
S4	PREH 75120-051 SB TASTER 1POL.DOPPELKONT PUSHBUTTON SWITCH	SB 292.0340	
S5	PREH 75 120-001 SB TASTER 1POL.DOPPELKONT PUSHBUTTON SWITCH	SB 292.0340	
S6	PREH 75 120-001 SB TASTER 1POL.DOPPELKONT PUSHBUTTON SWITCH	SB 292.0340	
S7	PREH 75 120-001 SB TASTER 1POL.DOPPELKONT PUSHBUTTON SWITCH	SB 292.0340	
S8	PREH 75 120-001 SB TASTER 1POL.DOPPELKONT PUSHBUTTON SWITCH	SB 292.0340	
S9	PREH 75 120-001 SB TASTER GRAU MIT LED RT PUSHBUTTON	SB 332.5200	
S10	PREH 75120-051 SB TASTER 1POL.DOPPELKONT PUSHBUTTON SWITCH	SB 292.0340	
S11	PREH 75 120-001 SB TASTER 1POL.DOPPELKONT PUSHBUTTON SWITCH	SB 292.0340	
S12	PREH 75 120-001 SB TASTER GRAU MIT LED RT PUSHBUTTON	SB 332.5200	
S13	PREH 75120-051 SB TASTER GRAU MIT LED RT PUSHBUTTON	SB 332.5200	
S14	PREH 75120-051 SB TASTER GRAU MIT LED RT PUSHBUTTON	SB 332.5200	
S15	PREH 75120-051 SB TASTER GRAU MIT LED RT PUSHBUTTON	SB 332.5200	
S16	PREH 75120-051 SB TASTER 1POL.DOPPELKONT PUSHBUTTON SWITCH	SB 292.0340	
S17	PREH 75 120-001 SB TASTER GRAU MIT LED RT PUSHBUTTON	SB 332.5200	
S18	PREH 75120-051 SB TASTER 1POL.DOPPELKONT PUSHBUTTON SWITCH	SB 292.0340	
T1	PREH 75 120-001 AK 2N4033 PNP 80V1000MA TRANSISTOR VALVO 2N4033	AK 083.6460	
BIS/TO T5 T10	AK 2N2222A NPN 40V 800MA TRANSISTOR	AK 010.5405	

Für diese Unterlage behalten wir uns alle Rechte vor



ROHDE & SCHWARZ

ÄZ Datum
Date
10 0283

Schaltteilliste für
Parts list for
**ED ANZEIGE
DISPLAY**

Sachnummer
Stock No.

342.2410.01 SA

Blatt
Page

4

Kennzeichen
Component No.

Benennung/Beschreibung
Designation

Sachnummer
Stock No.

enthalten in
contained in

**BIS/TO
T17
T20**

VALVO 2N2222A
AK 2N2907A PNP 60V 600MA
TRANSISTOR
VALVO 2N2907A

AK 010.3583

**BIS/TO
T27**

- ENDE -

Für diese Unterlage behalten wir
uns alle Rechte vor

**ROHDE & SCHWARZ**

ÄZ	Datum
06	0283

 Schalteilliste für
 Parts list for
URE-B1 IEC-BUS

 Sachnummer
 Stock No.
342.2910.01 SA

 Blatt
 Page
1

Kennzeichen Component No.	Benennung/Beschreibung Designation	Sachnummer Stock No.	enthalten in contained in
.	ZUGEH. STROML./CIRC. DIAGR. 342.2910 S		
B1	BJ P8291A IEC-BUS-INTERF. P8291A-IEC-BUS-INTERF.	BJ 099.4978	342.3117.01
B2	INTEL P2891A BJ MC3448AP 4XBUS-TRANSC. IC 4XBUS TRANSCEIVER MOTOROLA MC3448AP	BJ 300.6247	342.3117.01
BIS/TO B5 B6	BL SN74LS04N 6/INVERTER HEXINVERTER TEXAS SN74LS04N	BL 266.2010	342.3117.01
B9	AF HLMP2620 LEDBALK4X2RT LED-ARRAY HEWLETT-P. HLMP-2620 ENTH. IN/INCL. IN 342.2410 LOSE BEIGELEGT/ENCLOSED	AF 342.2433	
BU5	FR JC-FASSUNG 16 POLIG 16-PIN IC-SOCKET EURO-DIP BU16 OZ IM MAGAZIN	FR 249.6091	342.3117.01
BU6	FR JC-FASSUNG 16 POLIG 16-PIN IC-SOCKET EURO-DIP BU16 OZ IM MAGAZIN	FR 249.6091	342.3117.01
BU7	FM BUCHSENLEISTE 24POL 24-SOCKET INSERT AMPHENOL 57-20240-14	FM 099.2246	342.3017.01
BU23	BUCHSENEINHEIT BU23 CONNECTOR UNIT	342.3130	342.3117.01
C1	CK 220NF+-5%63V5RM MKT CAPACITOR WIMA MKS2/63/0,22UF/5%	CK 099.2952	342.3117.01
BIS/TO C3			
R1	RF 0,25W 10KOHM +-5% RESISTOR DRALORIC LCA0207/+-5%10K	RF 069.1035	342.3117.01
BIS/TO R6			
S25	SK COD. SCH. DIL 6P. 0. BES. SWITCH GRAYHILL R&SZCHNG. 238.2160	238.2160	342.3017.01
ST5	STECKER EINHEIT ST5 CONNECTOR UNIT	342.3069	342.3017.01
ST6	STECKER EINHEIT ST6 CONNECTOR UNIT	342.3075	342.3017.01
Y1	ED IEC-PLATTE IEC BOARD HIERZU STROML. 342.2910 S SEE ALSO 342.2910 S FUER VAR/FOR MOD. 02	342.3017.02	

 Für diese Unterlage behalten wir
 uns alle Rechte vor



ROHDE & SCHWARZ

ÄZ Datum
Date
06 0283

Schaltteilliste für
Parts list for
URE-B1 IEC-BUS

Sachnummer
Stock No.

342.2910.01 SA

Blatt
Page

2

Kennzeichen Component No.	Benennung/Beschreibung Designation	Sachnummer Stock No.	enthalten in contained in
Y2	<p>***** IEC-PLATTE/IEC BOARD 342.3017.32 HIERZU STROML. 342.2910 S SEE ALSO 342.2910 S FUER VAR/FOR MOD.32 ED IEC-INTERFACE HIERZU STROML. 342.2910 S SEE ALSO 342.2910 S FUER VAR/FOR MOD.02 ***** IEC-INTERFACE 342.3117.32 HIERZU STROML. 342.2910 S SEE ALSO 342.2910 S FUER VAR/FOR MOD.32</p>	342.3117.02	

- ENDE -

Für diese Unterlage behalten wir
uns alle Rechte vor

**ROHDE & SCHWARZ**
 AZ Datum
 Date
 16 0283

 Schalteilliste für
 Parts list for
 URE-B2 ANALOGAUSGANG
 ANALOGOUS OUTPUT

 Sachnummer
 Stock No.
 342.2810.01 SA

 Blatt
 Page
 1

Kennzeichen Component No.	Benennung/Beschreibung Designation	Sachnummer Stock No.	enthalten in contained in
A	ZUGEH. STROML./CIRC. DIAGR. 342.2810 S		
B14	BL SN74LS174N 6/D-FLIPFL. IC FLIP-FLOP SN74LS174N TEXAS SN74LS174N	BL 266.7970	342.2827.01
B15	BJ DAC7580V 12B-D/A-CONV. DAC7580V 12B-D/A-CONV. BECKMANN DAC7580V	BJ 092.9551	342.2827.01
B31	BO UA7815UC SP.REGLER+15V IC VOLTAGE REGULATOR FAIRCHILD UA7815UC	BO 282.5403	342.2827.01
B32	BO UA7915UC SP.REGLER-15V IC VOLTAGE REGULATOR FAIRCHILD UA7915UC	BO 282.5432	342.2827.01
B33	BL CD4047AE MULTIVIBRATOR IC MULTIVIBRATOR CD4047AE RCA CD4047AE	BL 086.7221	342.2827.01
BU1	FT TELEFONBU. ISOLIERTGRAU SOCKET LOSE MITGELIEFERT ENCLOSED	FT 018.3001	
BU2	FT TELEFONBU. ISOLIERTGRAU SOCKET LOSE MITGELIEFERT ENCLOSED	FT 018.3001	
BU19	FP KURZSCHLUSSBUCHSE SHORTING PLUG BERG 65474-004	FP 491.7042	342.2827.01
BU20	FP KURZSCHLUSSBUCHSE SHORTING PLUG BERG 65474-004	FP 491.7042	342.2827.01
BU21	BUCHSENEINHEIT BU21 CONNECTOR UNIT	342.2862	342.2827.01
C4	CK 10NF+-5%63V5RM MKT CAPACITOR	CK 099.2869	342.2827.01
C5	WIMA FKS 2/100/0,01UF/5% CK 220NF+-5%63V5RM MKT CAPACITOR WIMA MKS2/63/0,22UF/5%	CK 099.2952	342.2827.01
BIS/TO C8 C24	CE 1UF -10+100%63V 9X13 ELECTROLYTIC CAPACITOR ROEDERST ELKO EK 1/63	CE 022.7620	342.2827.01
C25	CE 1UF -10+100%63V 9X13 ELECTROLYTIC CAPACITOR ROEDERST ELKO EK 1/63	CE 022.7620	342.2827.01
C26	CE 4,7UF-10+100%63V 9X13 ELECTROLYTIC CAPACITOR ROEDERST ELKOEK4/63	CE 022.7643	342.2827.01
C27	CE 4,7UF-10+100%63V 9X13 ELECTROLYTIC CAPACITOR ROEDERST ELKOEK4/63	CE 022.7643	342.2827.01
C34	CC 150PF+-2%6X9N150	CC 087.6735	342.2827.01

 Für diese Unterlage behalten wir
 uns alle Rechte vor

**ROHDE & SCHWARZ**

ÄZ

Datum

Schaltteilleiste für

Parts list for

URE-B2 ANALOGAUSGANGSachnummer
Stock No.Blatt
Page

16

0283

ANALOGOUS OUTPUT

342.2810.01 SA

2

Kennzeichen Component No.	Benennung/Beschreibung Designation	Sachnummer Stock No.	enthalten in contained in
	CAPACITOR DRALORIC EDP6X9/150/2%N150		
GL3	AD 1N4448 75V 0,15A UDI DIODE VALVO 1N4448	AD 012.0700	342.2827.01
BIS/TO GL6			
K10	KABEL K10 CABLE LOSE MITGELIEFERT ENCLOSED	342.2840	
R41	RL 0,25W 56,2KOHM+-1%TK50 RESISTOR DRALORIC SMA0207/56,2K-F-C	082.2231	342.2827.01
R42	RF 0,25W270KOHM +-5% RESISTOR DRALORIC LCA0207/+5%270K	RF 069.2748	342.2827.01
R43	RF 0,25W3,9KOHM +-5% RESISTOR DRALORIC LCA0207/+5%3,9K	RF 069.3921	342.2827.01
R44	RF 0,25W 3,9MOHM+-5% RESISTOR DRALORIC LCA0207/+5%3,9M	RF 069.3950	342.2827.01
R45	RS 0,5W100KOHM+-10%10X10X CERMET POTENTIOMETER T BOURNS 3386F 100KOHM	RS 087.7583	342.2827.01
R46	RS 0,5W100KOHM+-10%10X10X CERMET POTENTIOMETER T BOURNS 3386F 100KOHM	RS 087.7583	342.2827.01
R47	RF 0,25W270KOHM +-5% RESISTOR DRALORIC LCA0207/+5%270K	RF 069.2748	342.2827.01
R48	RF 0,25W100 OHM +-5% RESISTOR DRALORIC LCA0207/+5%100	RF 069.1012	342.2827.01
R57	RF 0,25W 82KOHM +-5% RESISTOR DRALORIC LCA0207/+5%82K	RF 069.8230	342.2827.01
ST10	FP INDIREKT. STECKERL.36P. MALE MULTIPOINT CONNECTOR BERG 75160-102-36 2-POLIG/2 PINS	FP 242.3600	342.2827.01
ST19	FP INDIREKT. STECKERL.36P. MALE MULTIPOINT CONNECTOR BERG 75160-102-36 2-POLIG/2 PINS	FP 242.3600	342.2827.01
ST20	FP INDIREKT. STECKERL.36P. MALE MULTIPOINT CONNECTOR BERG 75160-102-36 2-POLIG/2 PINS	FP 242.3600	342.2827.01
T13	VN66AF TRANSISTOR	342.2885	342.2827.01

Für das Urheberrecht behalten wir
uns alle Rechte vor



ROHDE & SCHWARZ

ÄZ Datum
Date
16 0283

Schaltteilliste für
Parts list for
URE-H2 ANALOGAUSGANG
ANALOGOUS OUTPUT

Sachnummer
Stock No.

342.2810.01 SA

Blatt
Page

3

Kennzeichen Component No.	Benennung/Beschreibung Designation	Sachnummer Stock No.	enthalten in contained in
T15	VN66AF TRANSISTOR	342.2885	342.2827.01
TR1	WANDLERTRANSFORMATOR TRANSFORMER	342.2879	342.2827.01
Y1	ED DC-AUSGANG DC-OUTPUT FUER VAR/FOR MOD.02 ***** DC-AUSGANG/DC-OUTPUT 342.2827.32 FUER VAR/FOR MOD.32	342.2827.02	
			- ENDE -

Für diese Untervorgabe behalten wir
alle Rechte vor



ROHDE & SCHWARZ

MÜNCHEN

Stromläufe
Bestückungspläne
Circuit diagrams
Components plans

Name	
And-Mittig Nr	
And-Zust	
Name	
Datum	
And-Mittig Nr	
And-Zust	

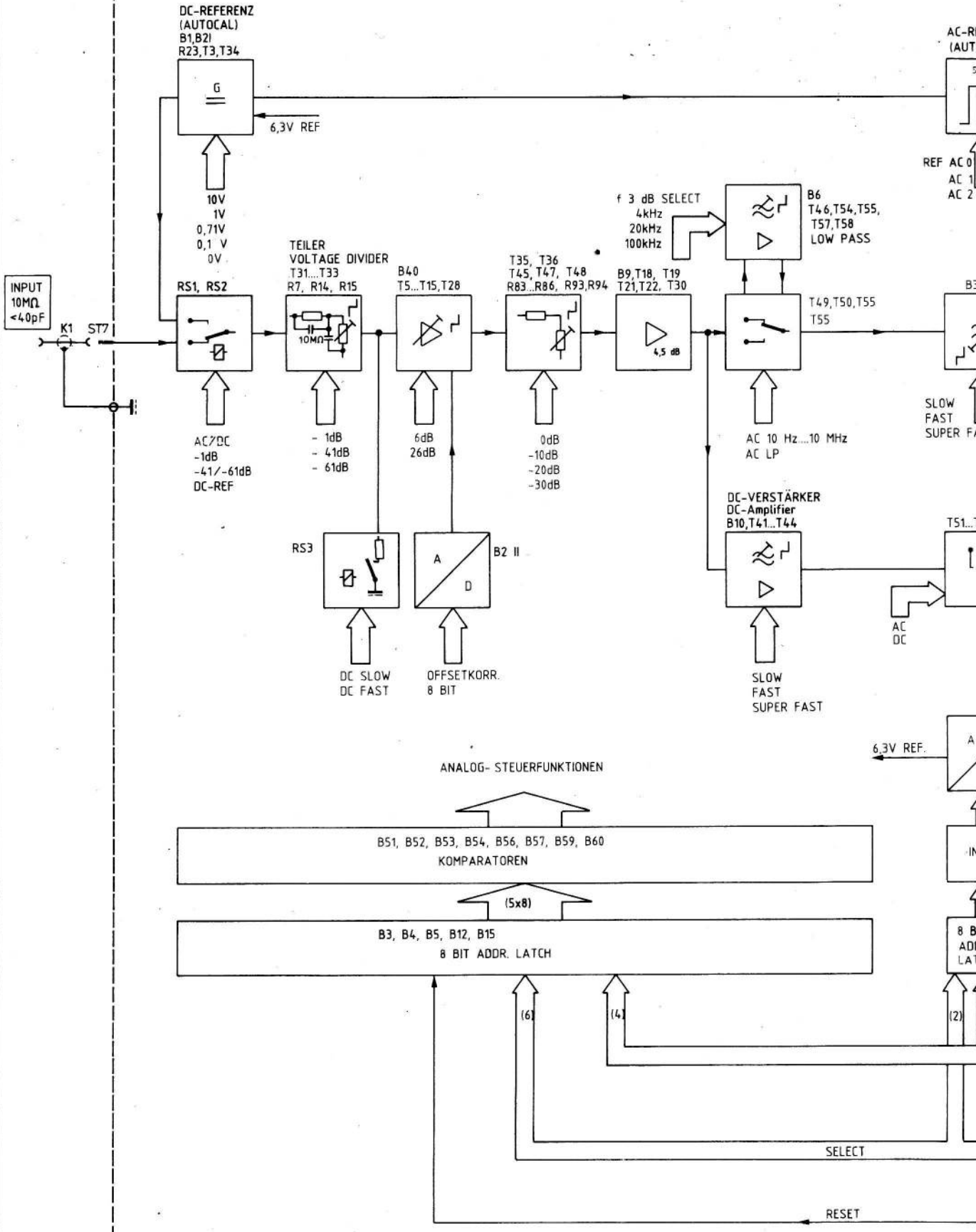
Für diese Zeichnung behalten wir uns alle Rechte vor

ROHDE & SCHWARZ

Zeichn.-Nr.	214 S
IGMA	
gezeichnet	25.4.81
bearbeitet	25.4.81
geprüft	
normgepr.	
Name	LI
Datum	20.7.82
And-Mittig Nr	27959
And-Zust	A

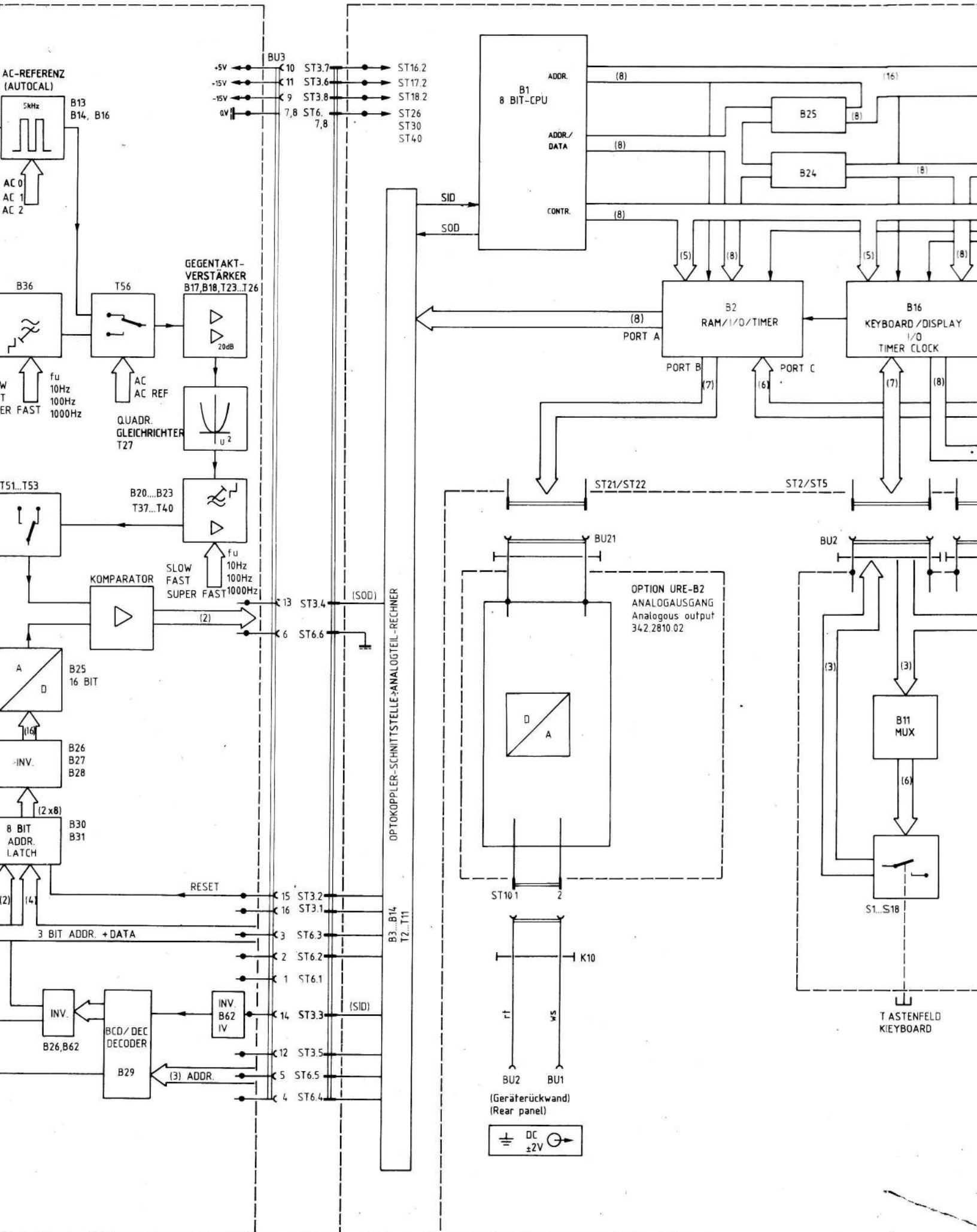
ZENTIMETER	0	1	2	3
------------	---	---	---	---

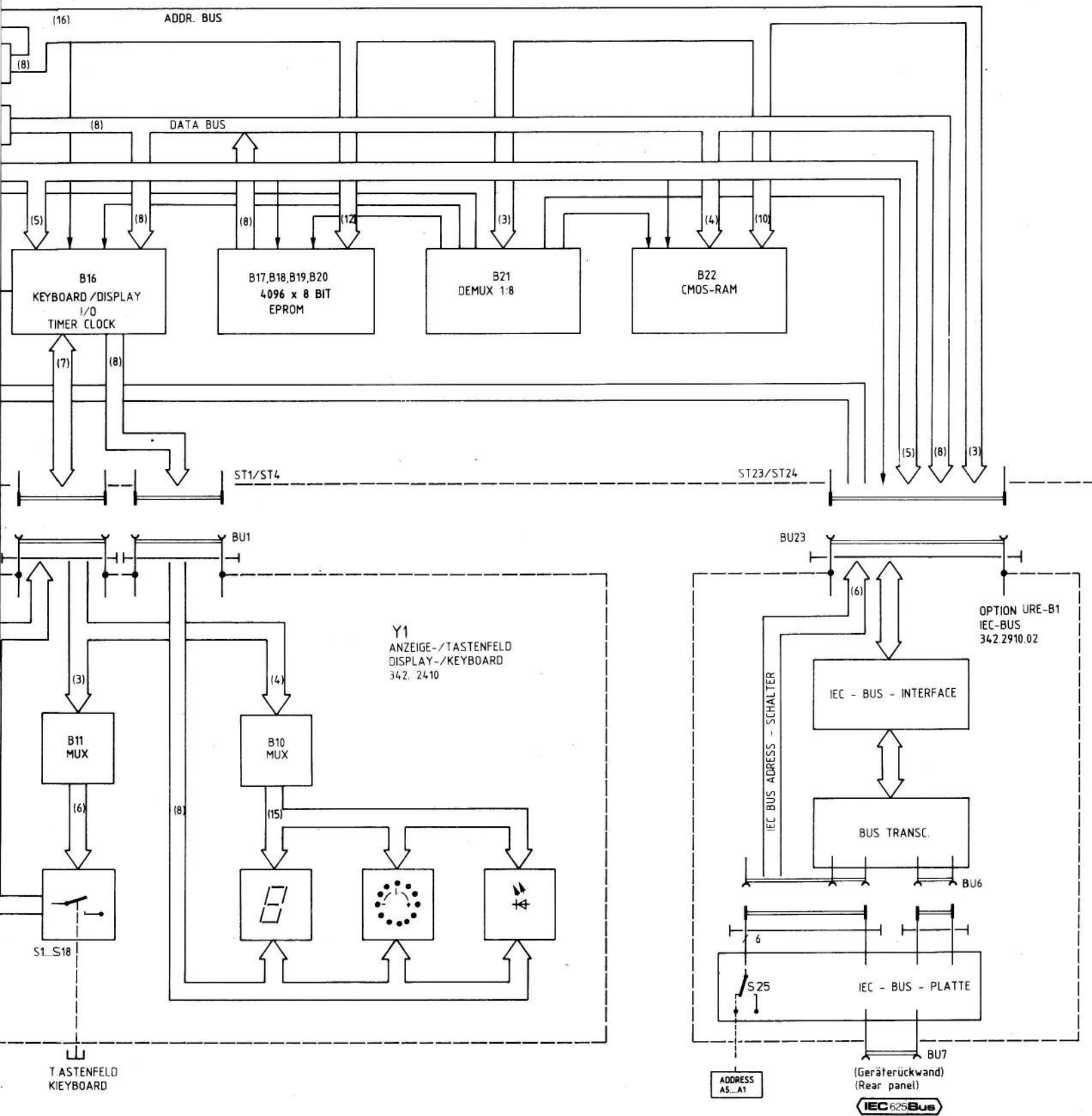
ANALOGPLATTE / Analogous board 342.2210

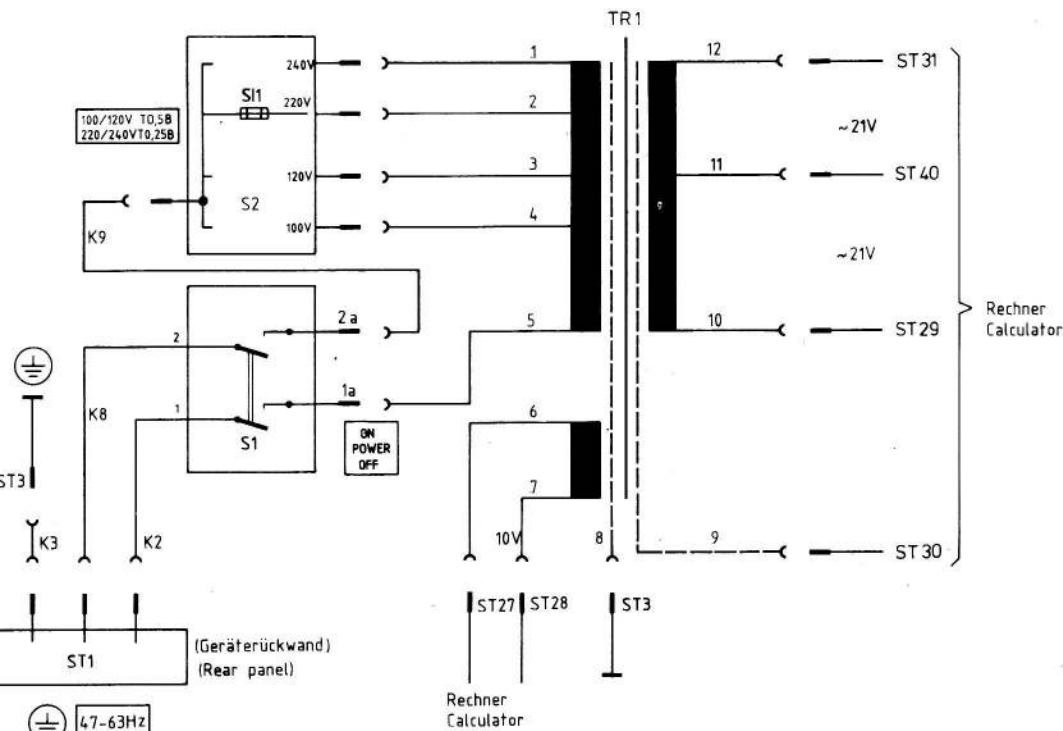
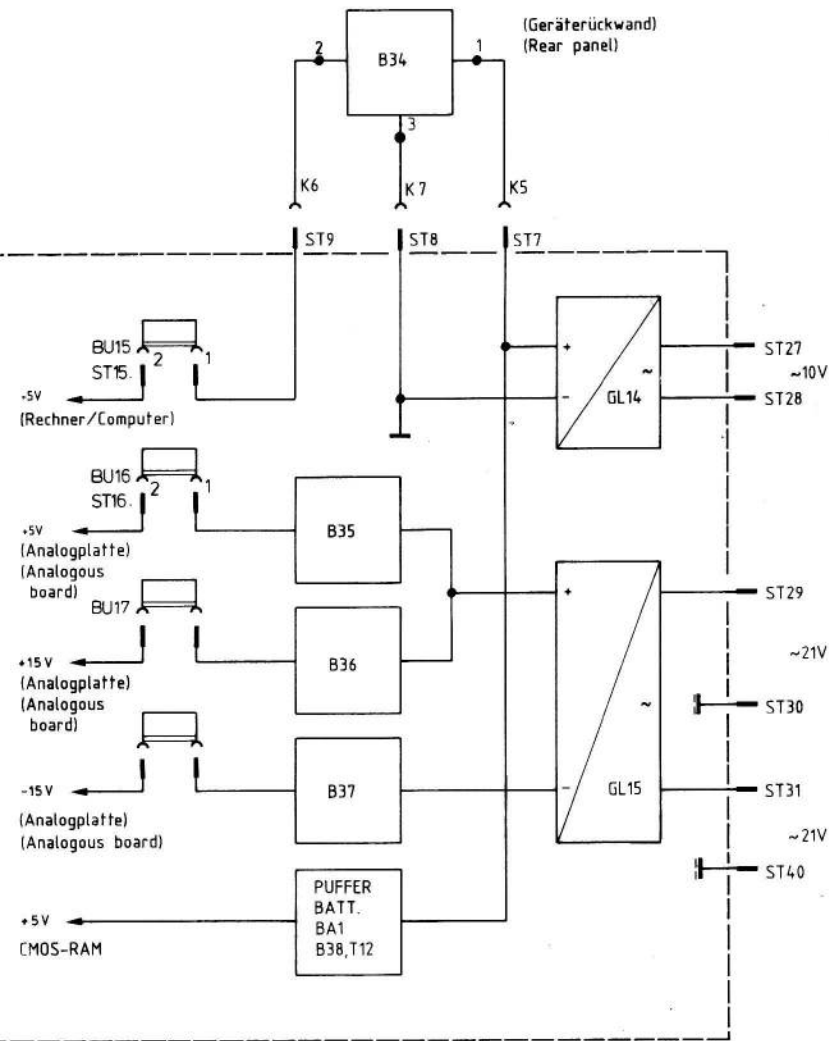


ANALOG- STEUERFUNKTIONEN







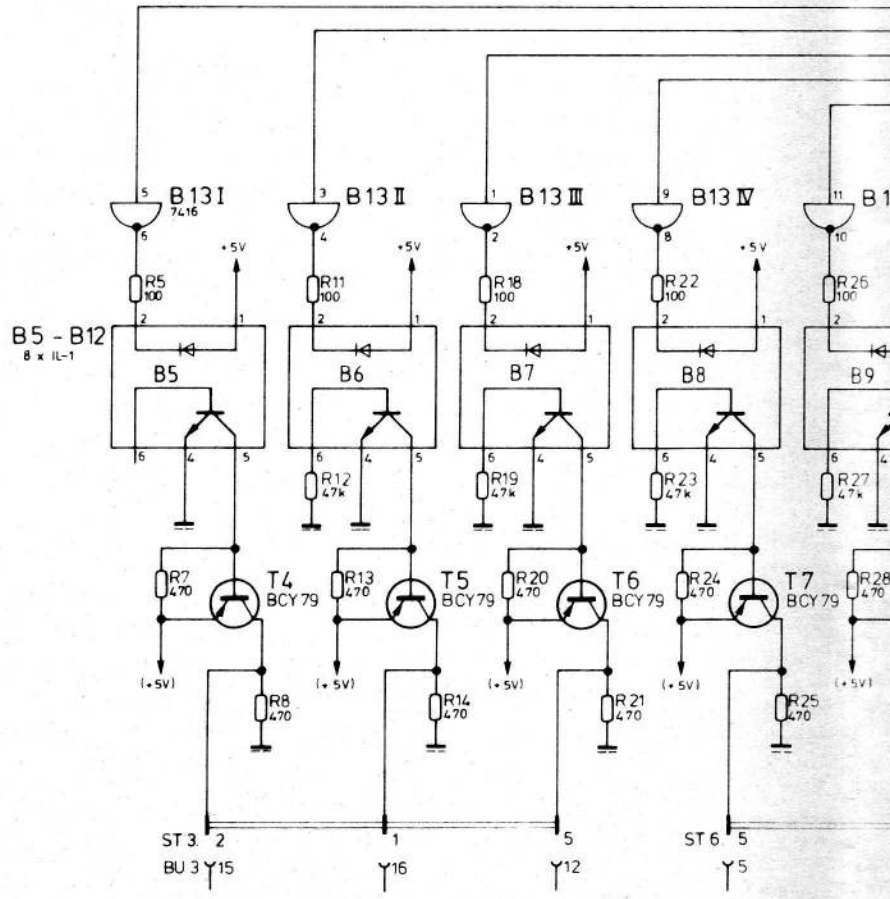
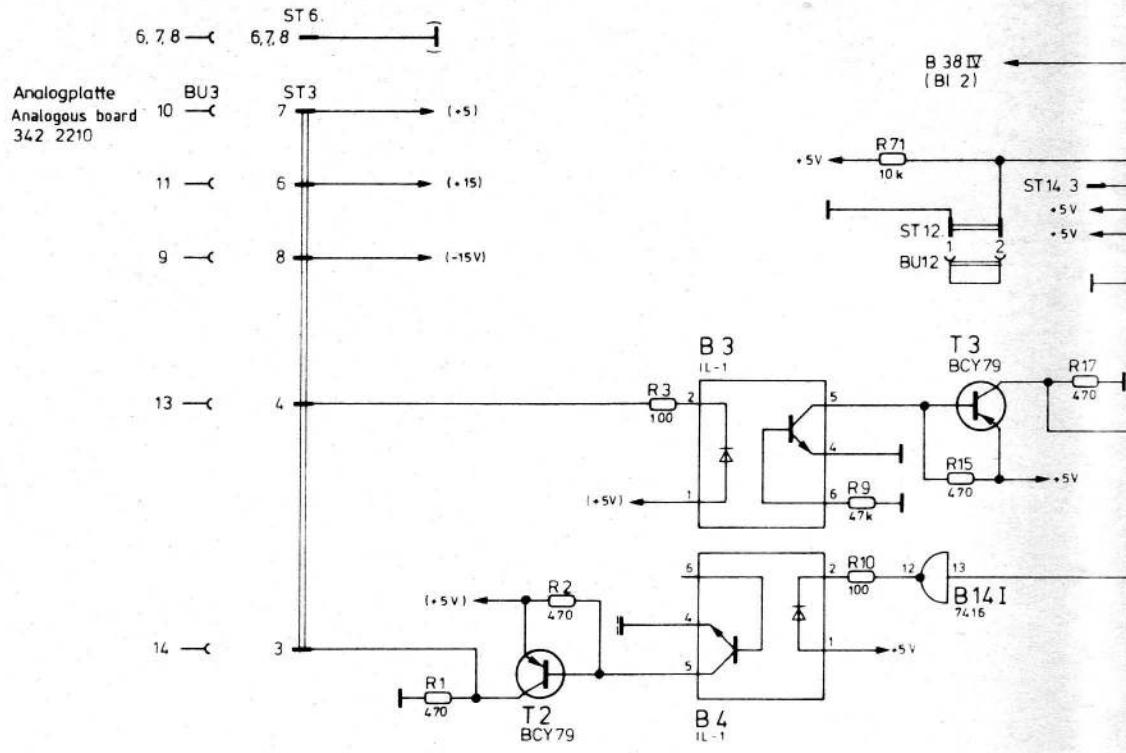


	Stromlauf zu		Zeichn.-Nr.		Blatt-Nr.
	RMS-Voltmeter URE		342.1214 S		
URE	reg. i. V.	342.1214 V	erste Z.	342.1214	v. Bl.

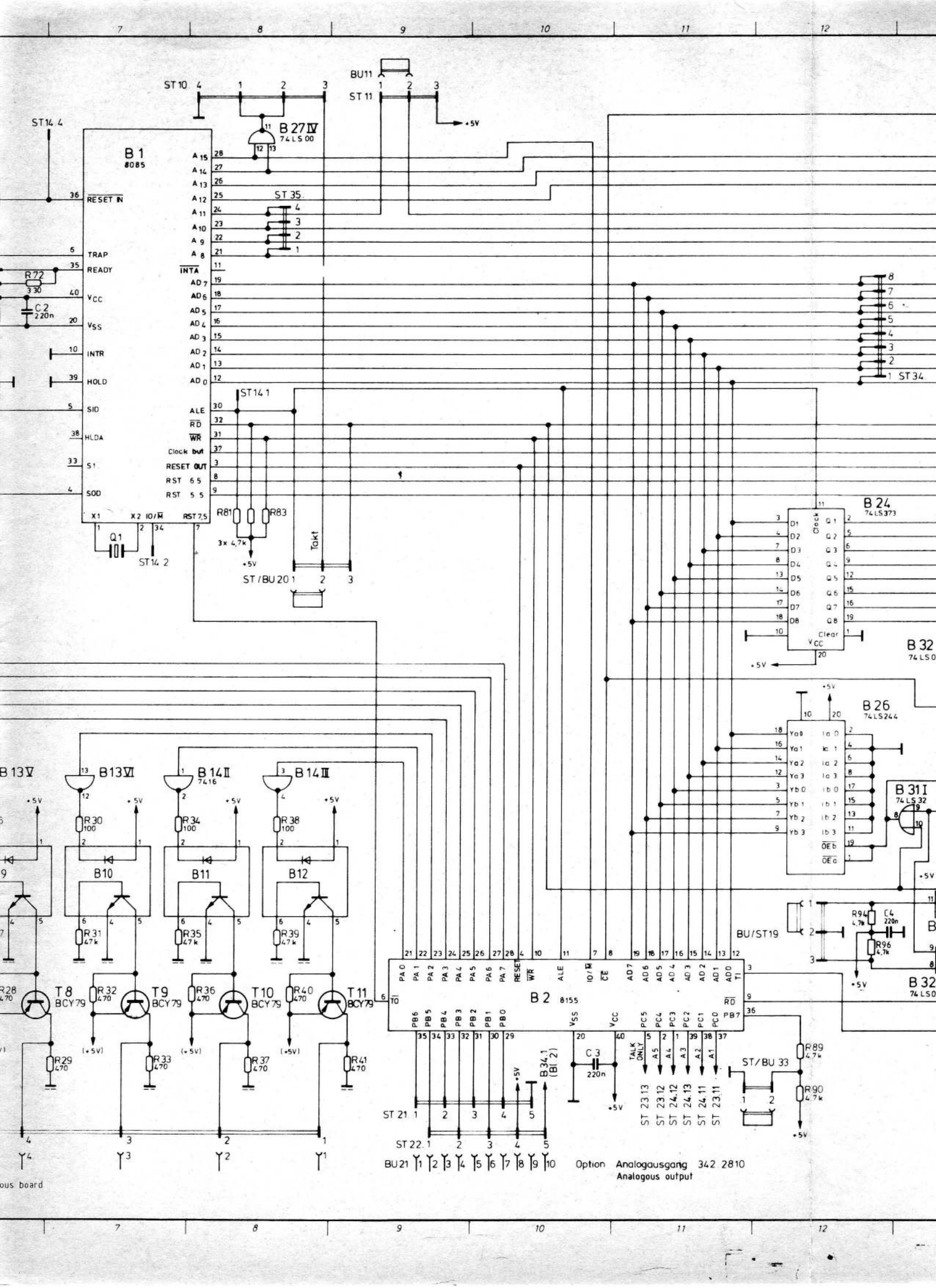
Andr. Nr.	Name
Andr. Nr.	Name
Datum	
Andr. Nr.	Name

ROHDE & SCHWARZ MÜNCHEN

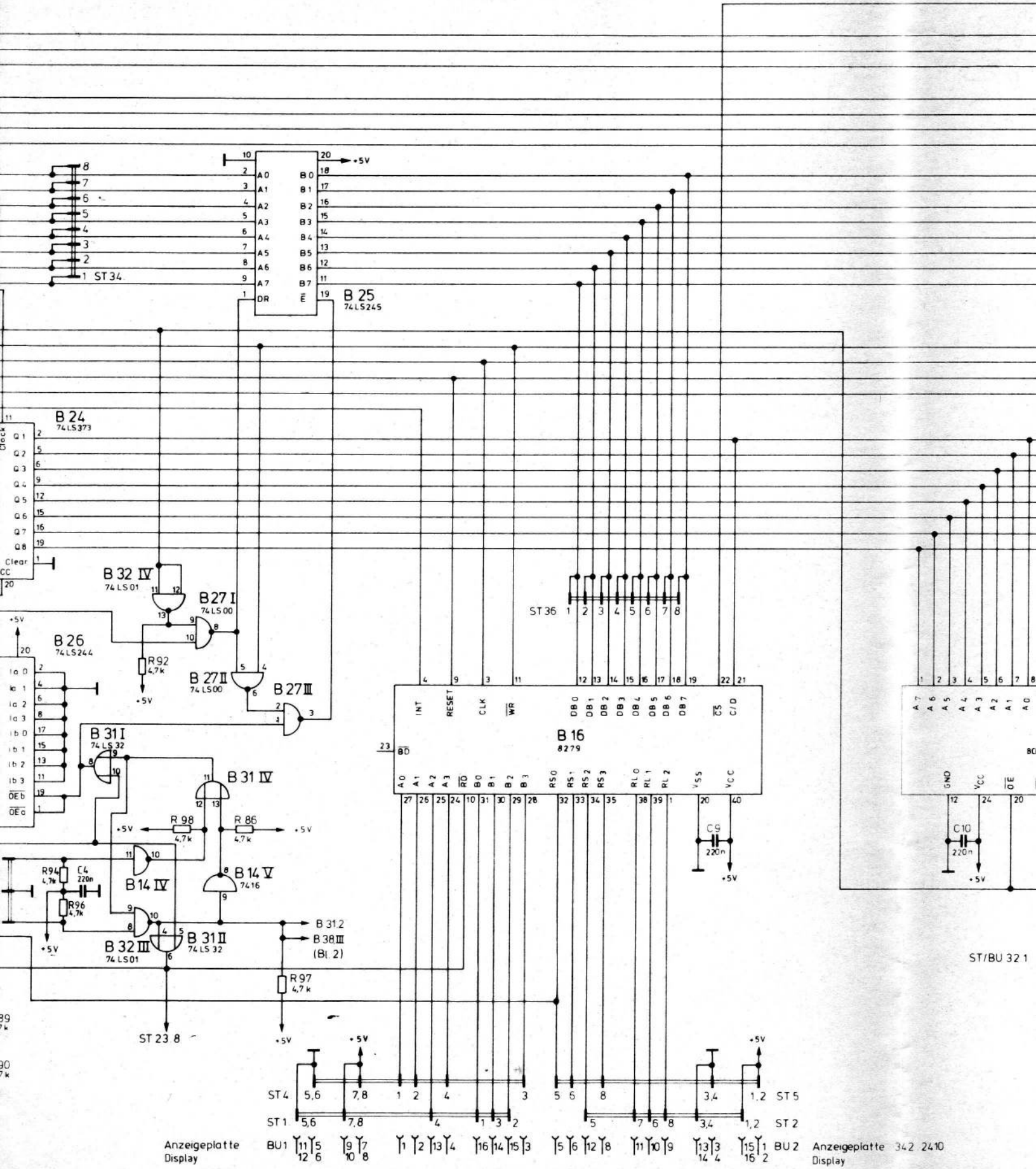
Zech.-Nr.	2.2010S	Andr. Nr.		Name	
IGMA					
gezeichnet	23.9.80	GU	C	27100	5.81
überarbeitet	23.9.80	Wk			
geprüft		E	27921	7.82	L1
normgepr.					

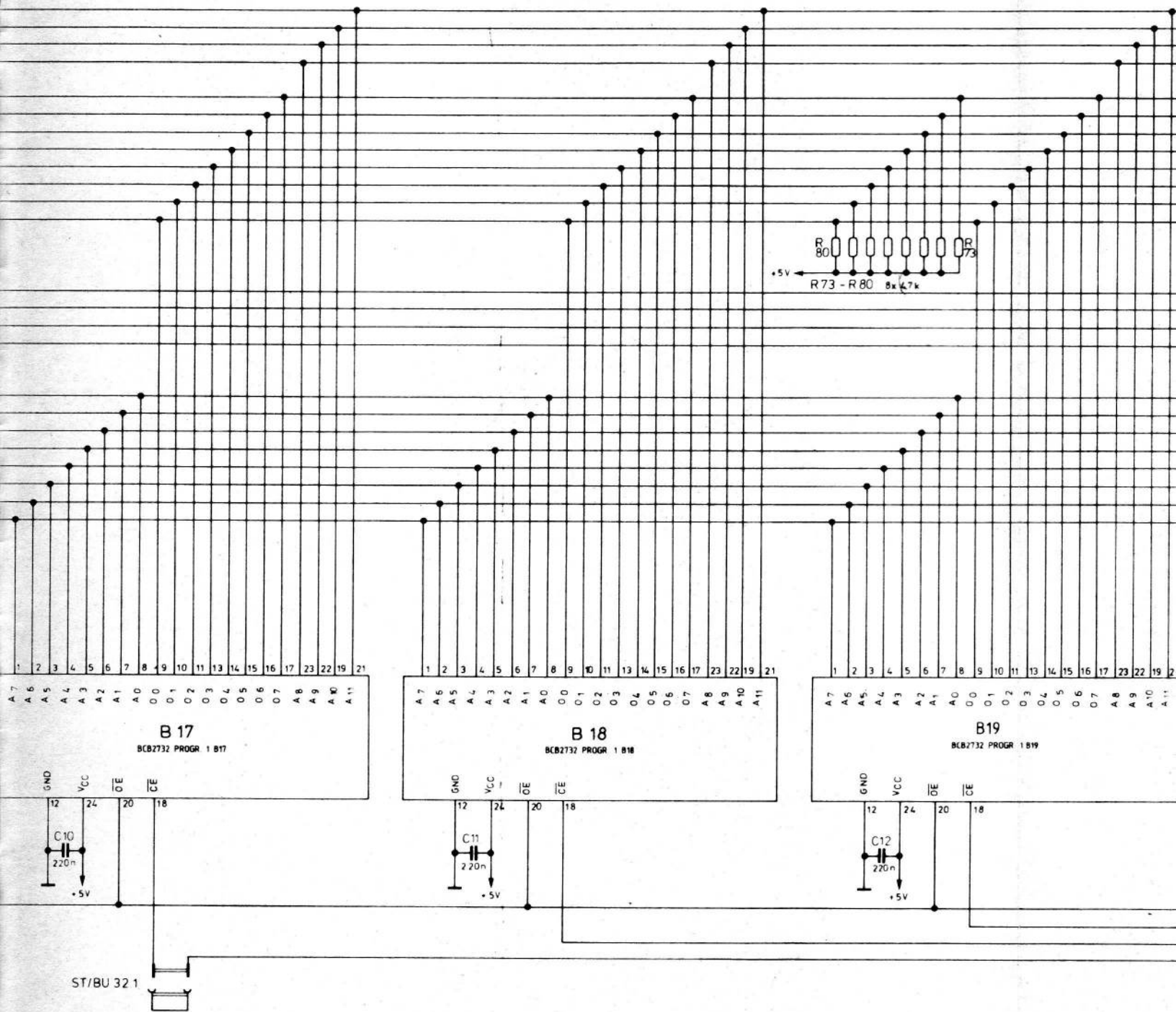


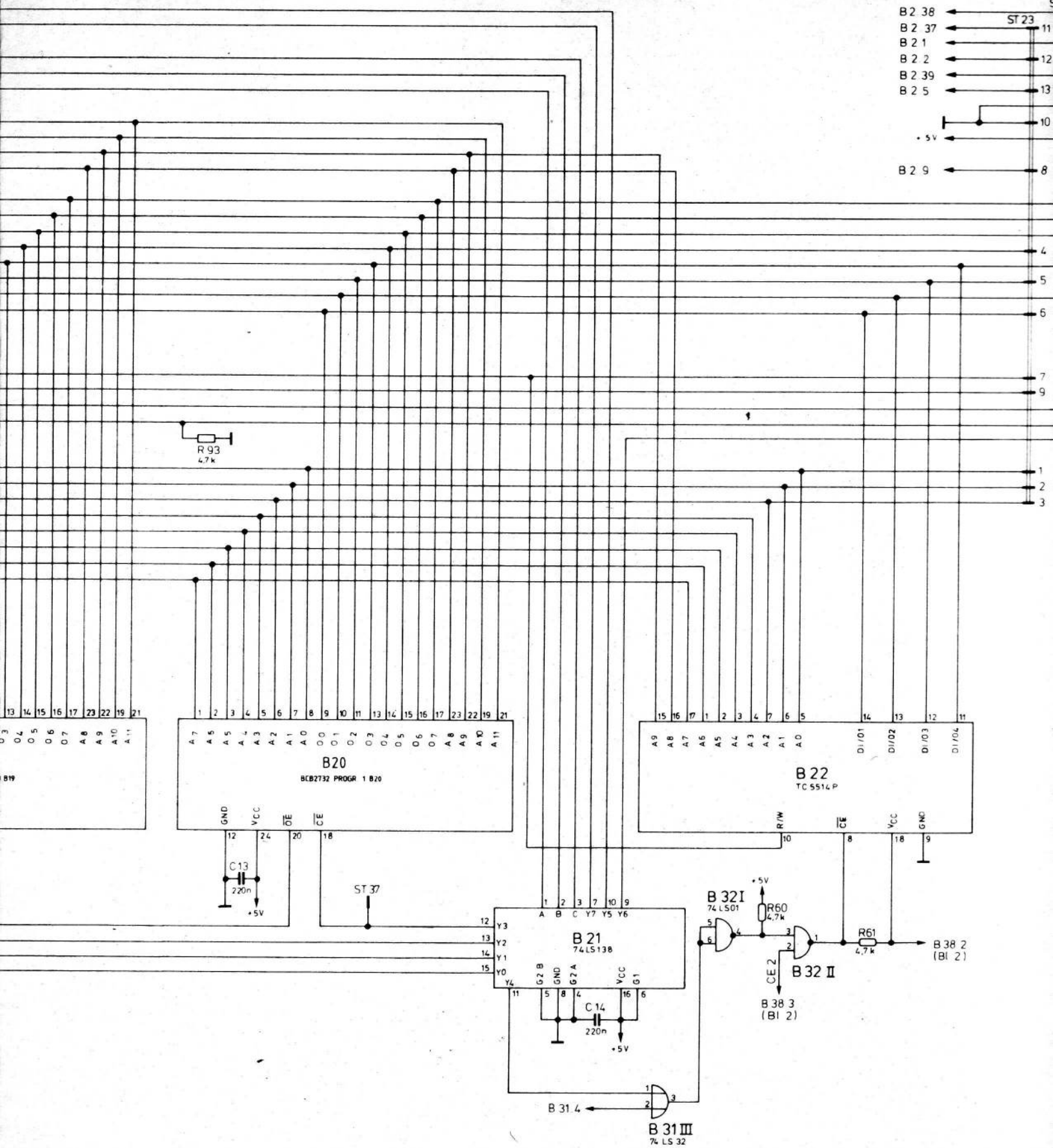
Analogplatte / Analogous board 342 2210

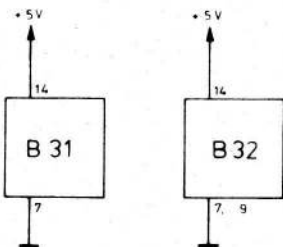
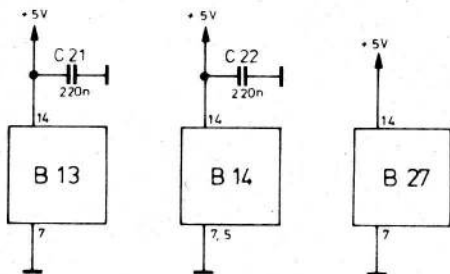
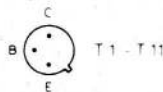
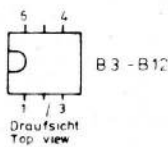
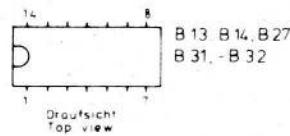
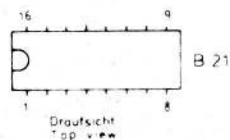
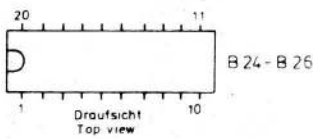
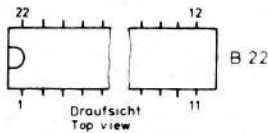
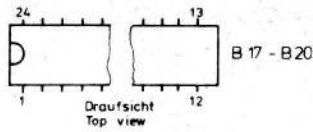
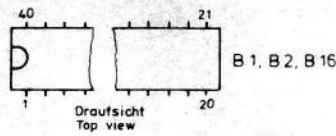
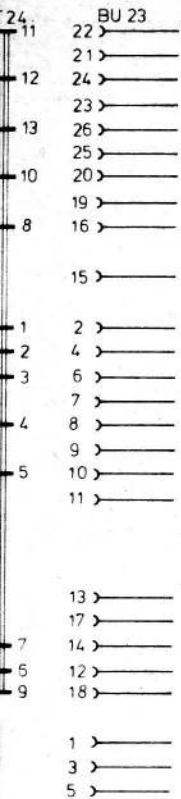


Option Analogausgang 342 2810
Analogous output



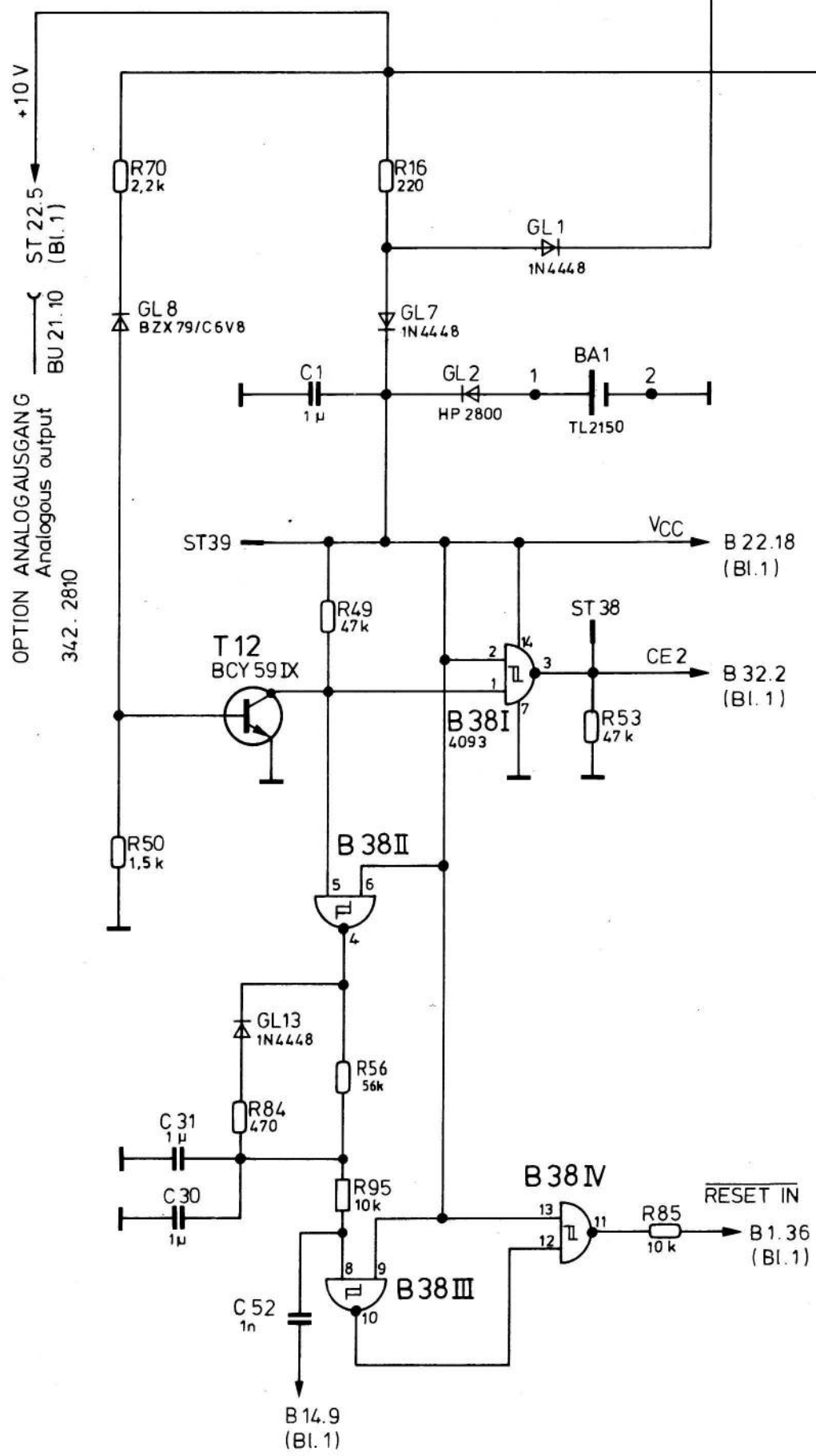






A
B
C
D
E
F
G
H

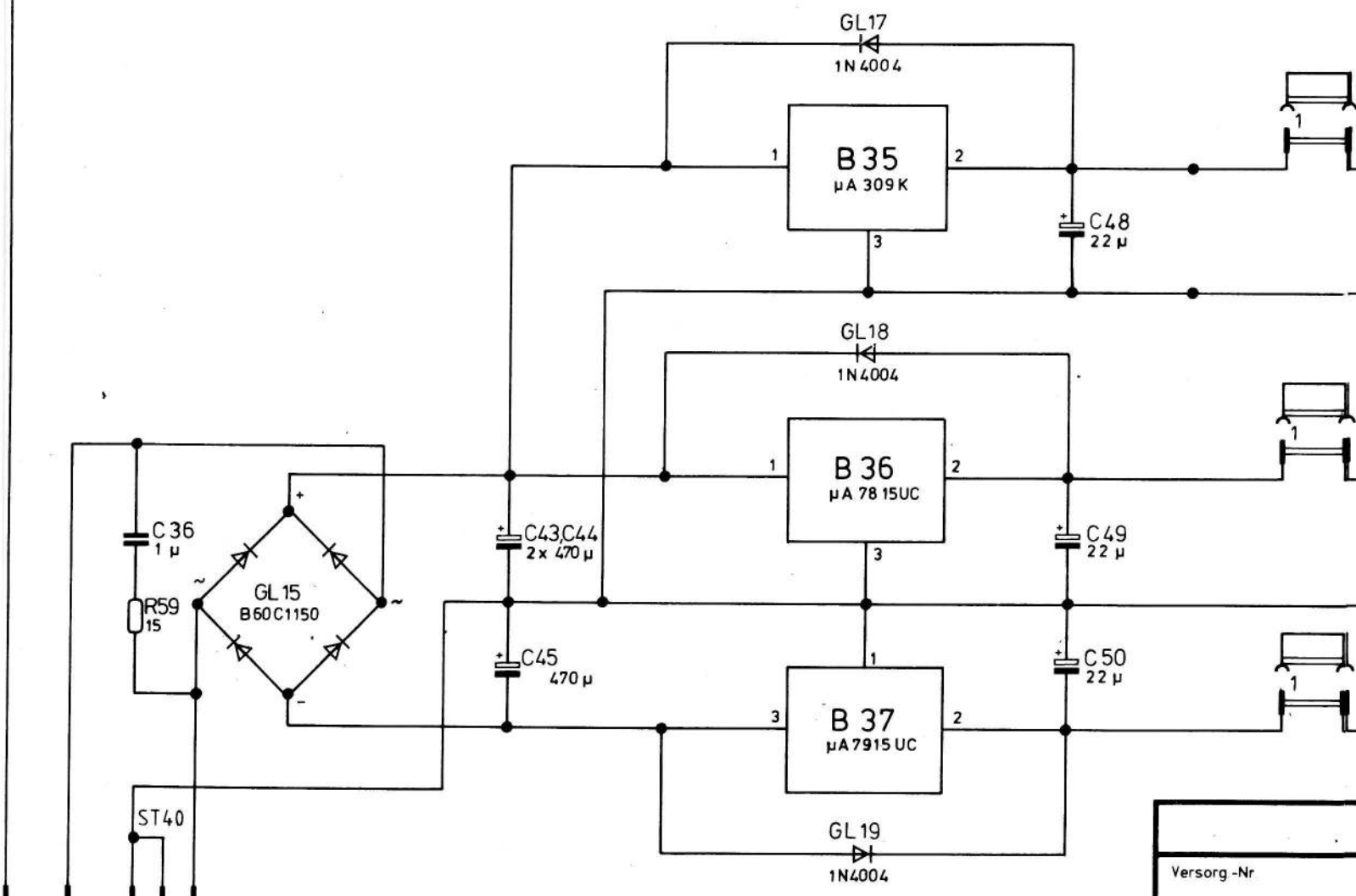
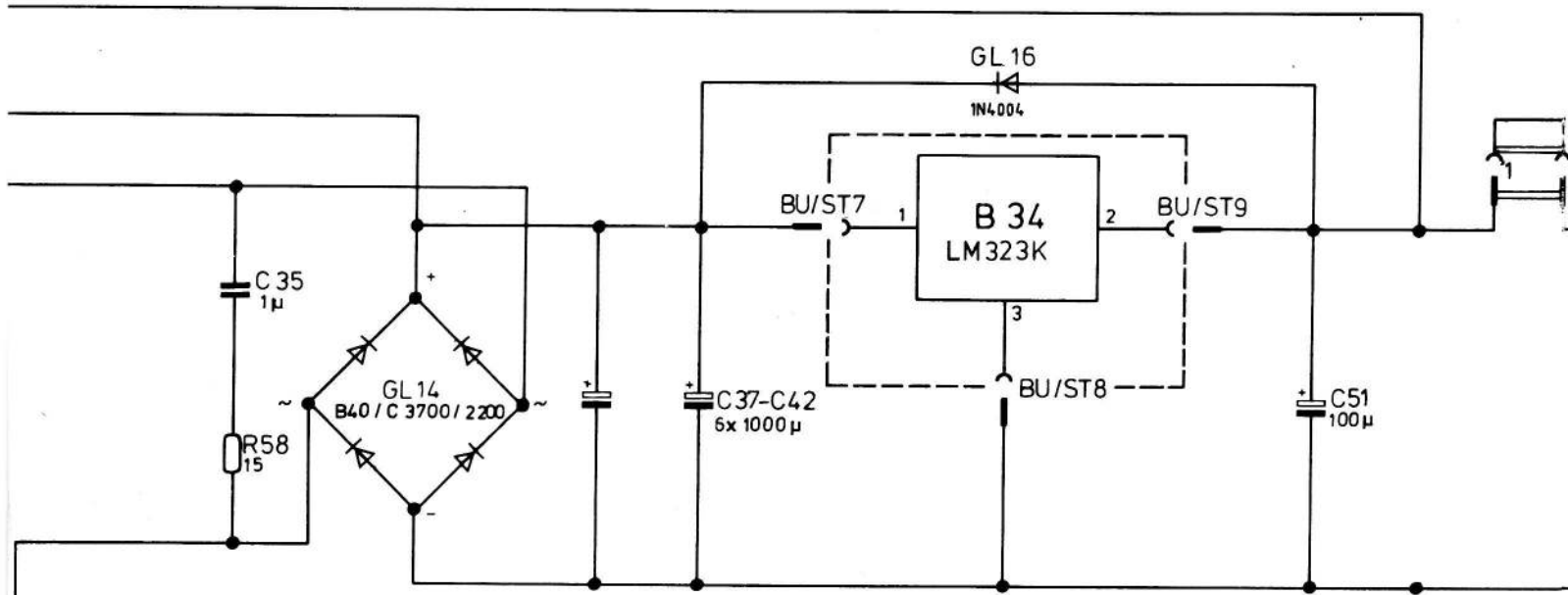
A
B
C
D
E
F



OPTION ANALOGAUSGANG
Analogous output
34.2. 2810

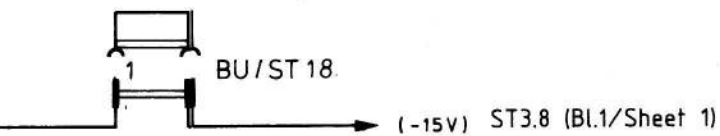
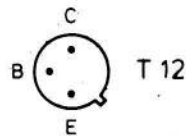
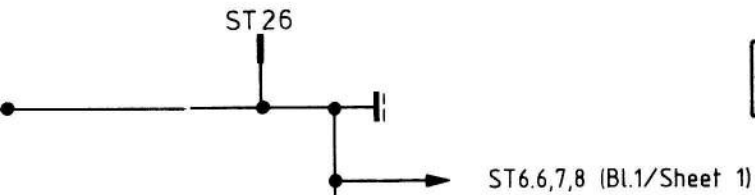
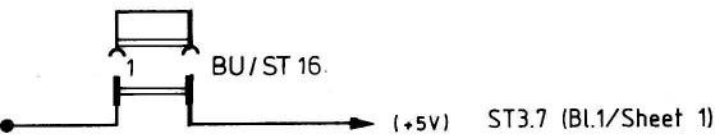
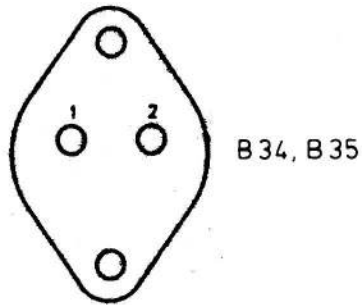
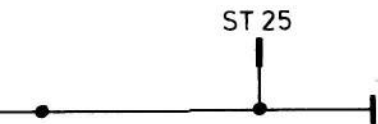
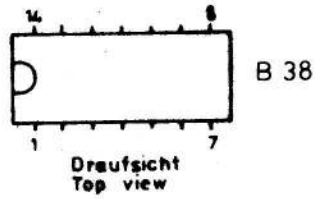
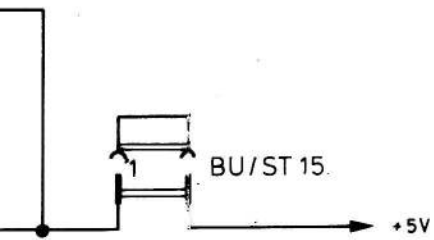
ST27 ST28 S
9V

7 1 2 3 4



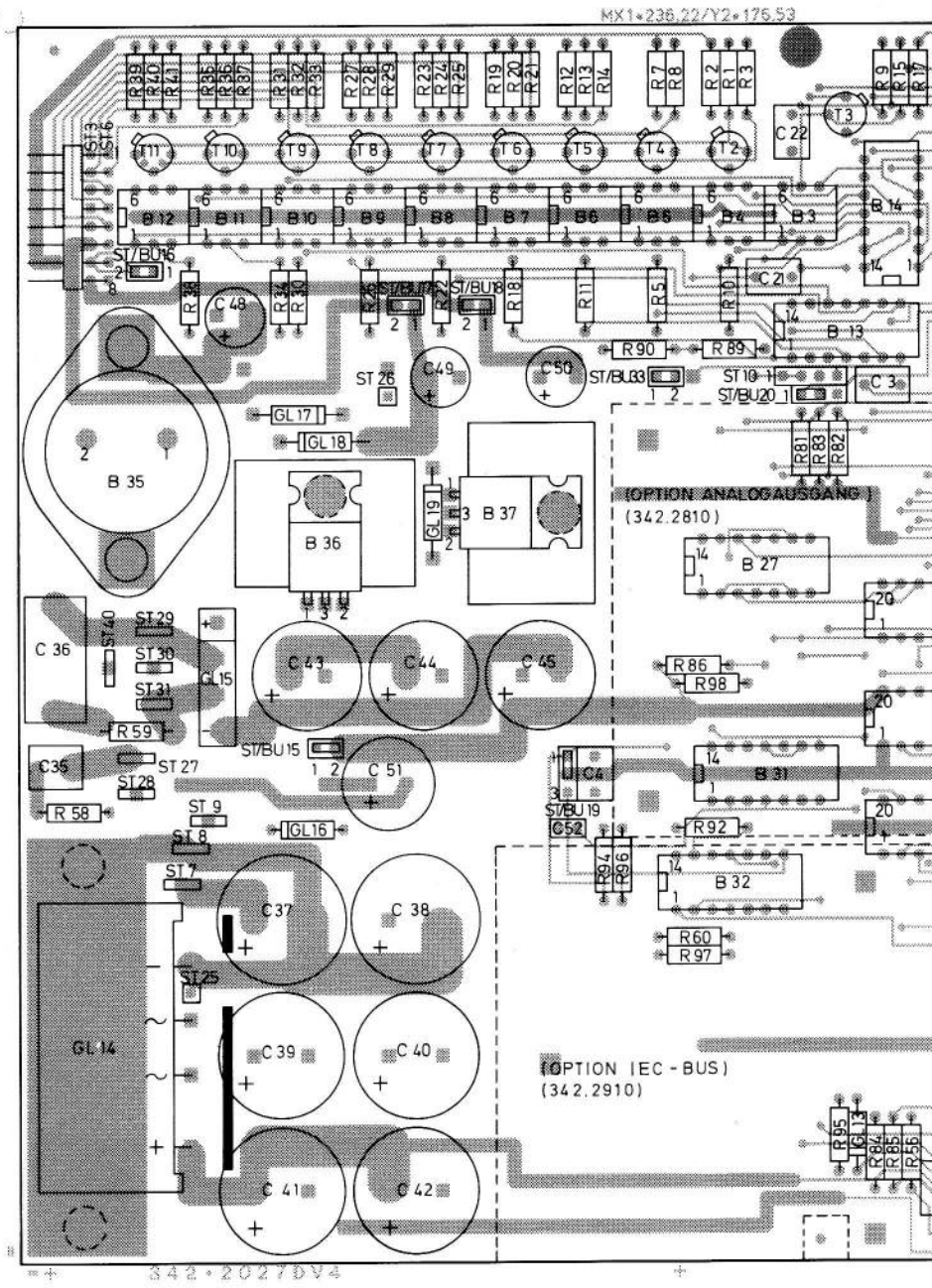
28 ST29 ST30 ST31
 ~ 17V ~ 17V

Versorg.-Nr	
A	
C	27100
E	27921
And. Zust.	Anderungs-Mitteilung

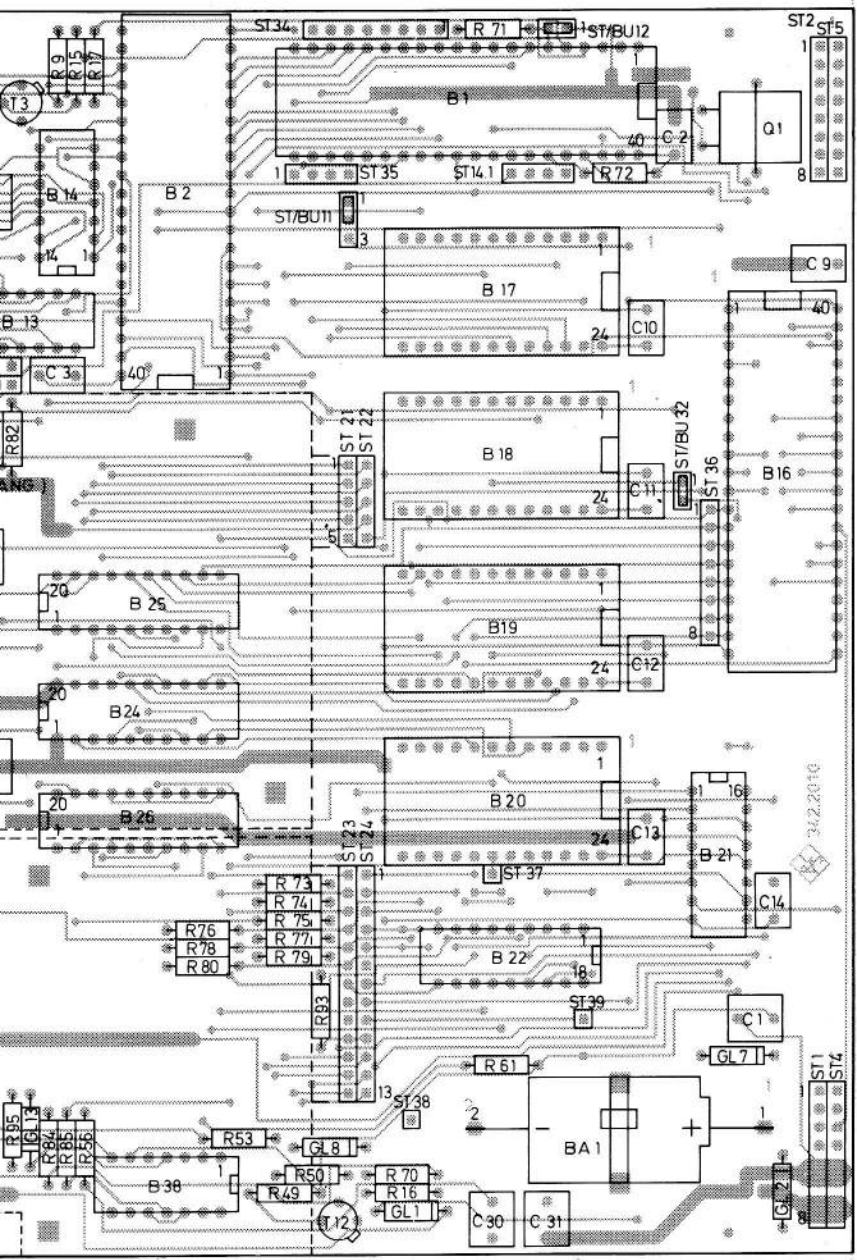


ersorg -Nr				VG-Sachnr	
27100	10.80	Wk	1GMA	Tag	Name
	7.5.81	Wk	Bearb	29.9.80	Wk
27921	7.82	Li	Gepr.		
			Norm		
			ROHDE & SCHWARZ MÜNCHEN		Benennung
			zu Gerät URE		Rechner / Computer
			reg. i. V. 342.1214 V		Z
			erste Z. 342.1214		F
Anderungs-Mitteilung			Blatt-Nr. 2		
Tag			v. Bl.		
Name					

Für diese Zeichnung behalten wir uns alle Rechte vor



Ansicht und Leitungsführung Bauteilseite
View of tracks on component side



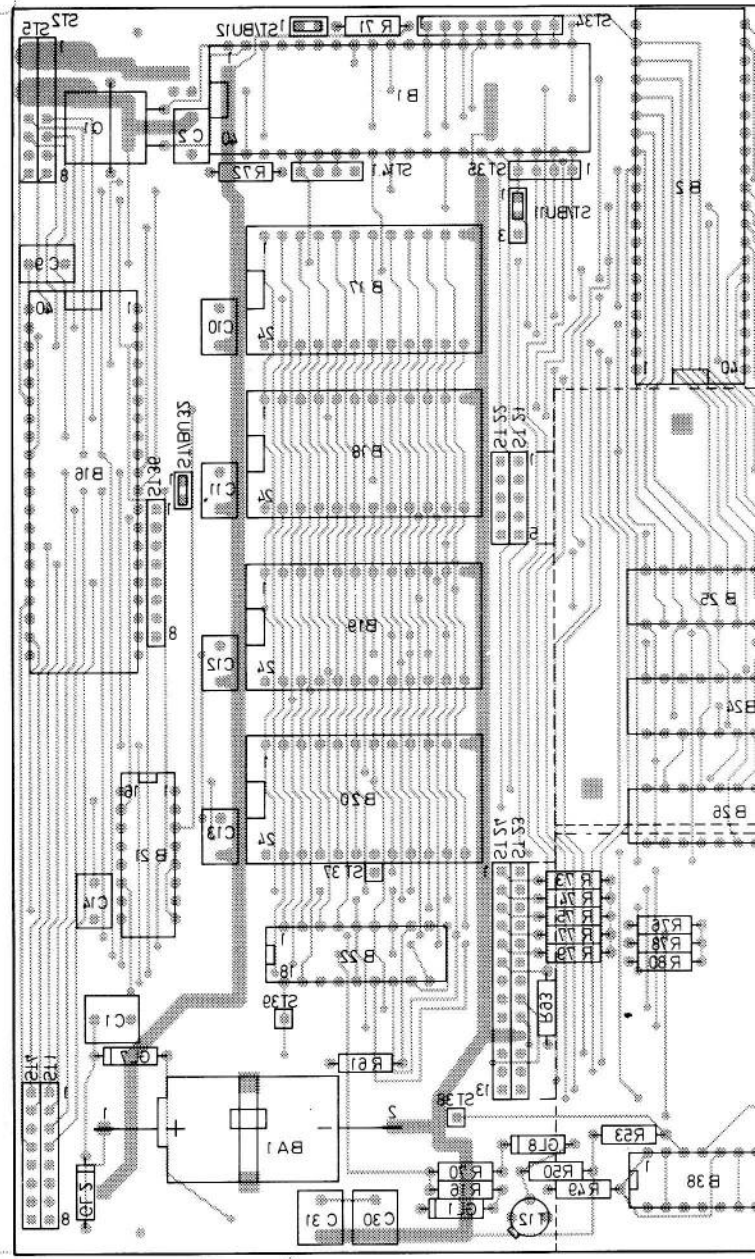
A
B
C
D
E

C	27921	7.82	Li	Maße ohne Toleranzangabe			Maßstab 1:1		Z
				1KGU	Tag	Name	Benennung		
				Bearb.	21.7.82	Li	Rechner Computer		
				Gepr.					
				Norm					
And. Zust.	Anderungs-Mitteilung	Tag	Name	 ROHDE & SCHWARZ			Zeichn.-Nr.		Blatt-Nr.
							342.2010		2
								zu Gerät URE	

A
B
C
D
E
F

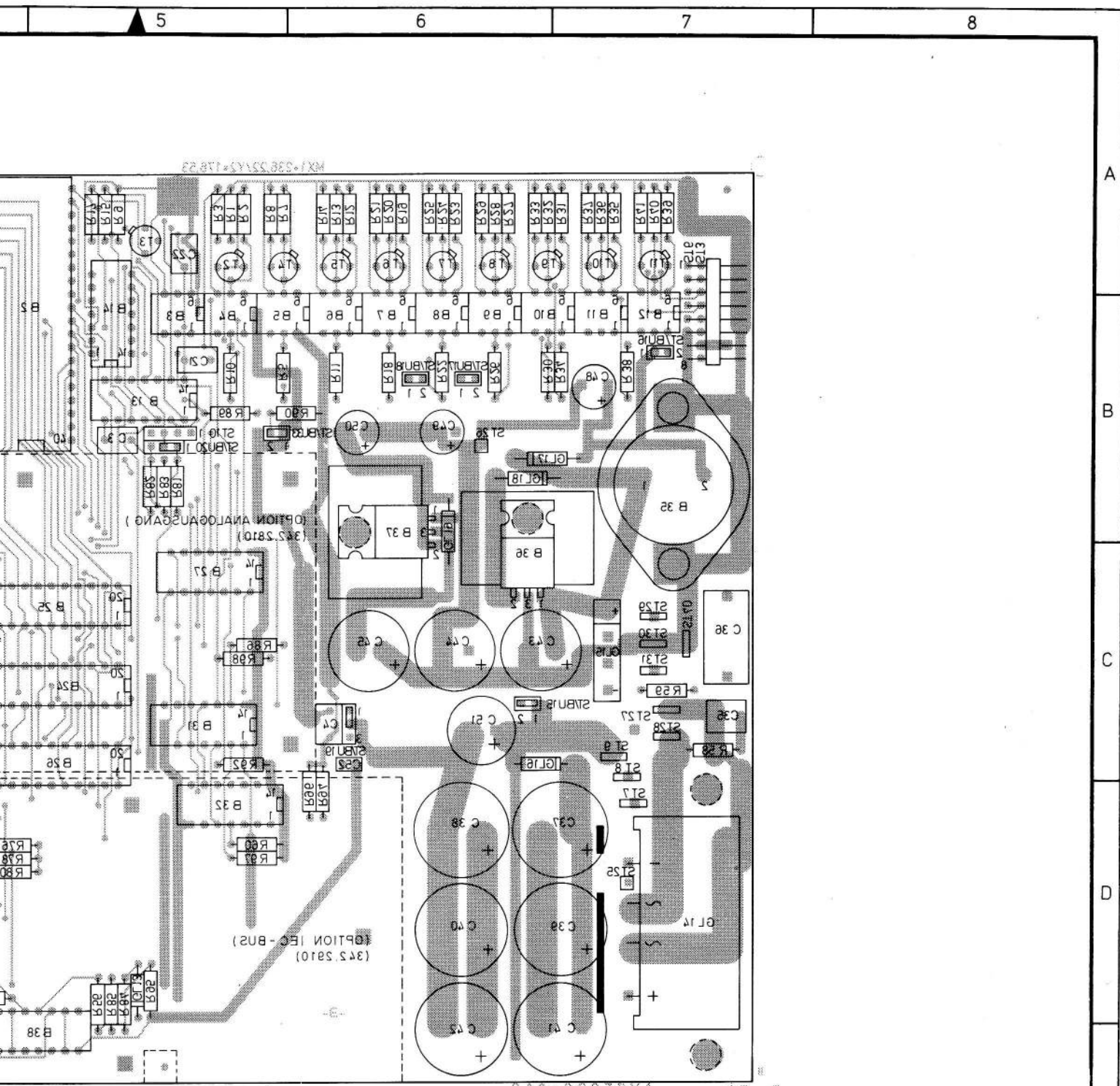
1 2 3 4

Für diese Zeichnung behalten wir uns alle Rechte vor



Ansicht und Leitungsführung Lötseite
View of tracks on solder side

1 2 3 4



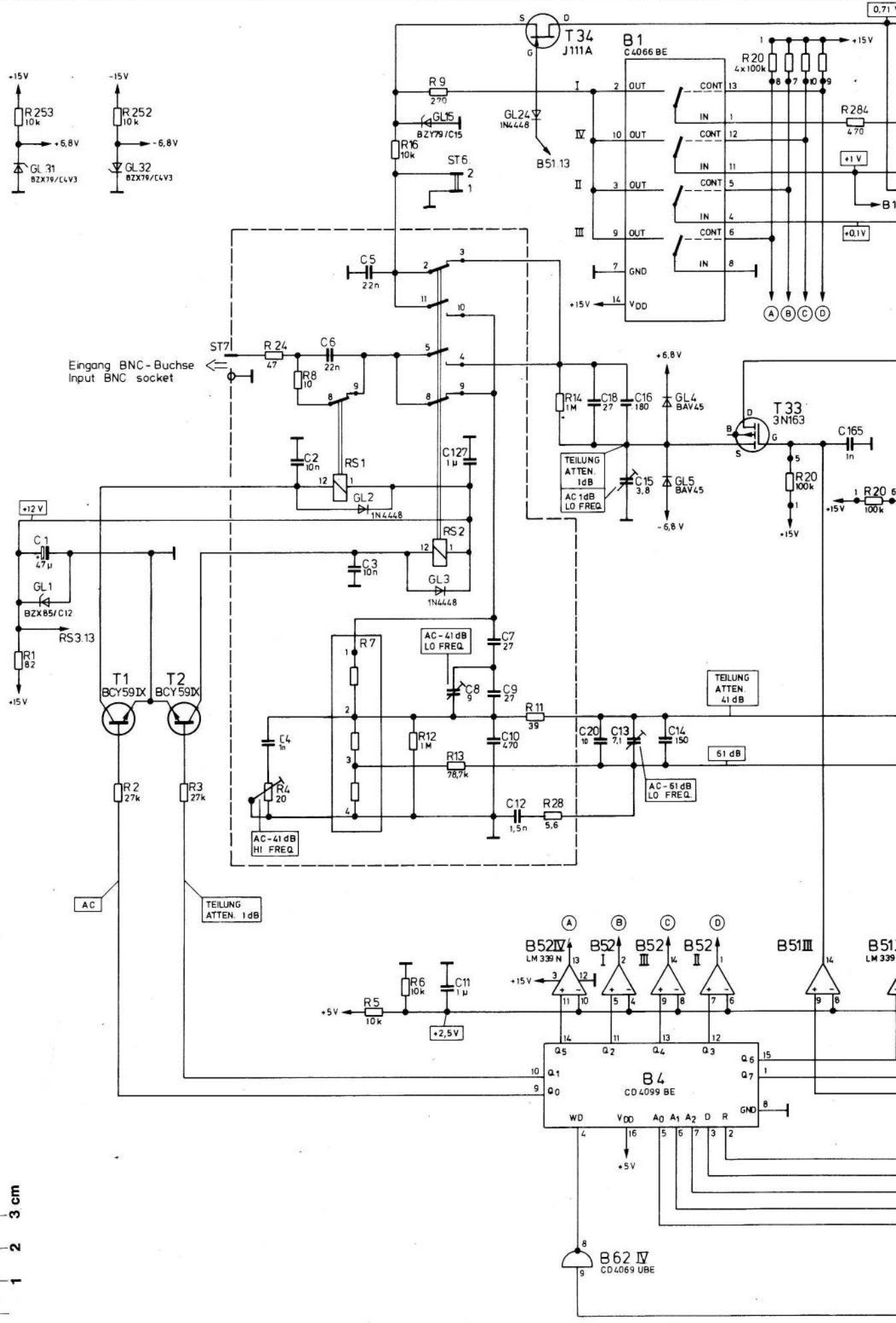
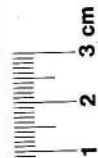
C		27921	7.82	Li	Maße ohne Toleranzangabe		Maßstab 1:1	
							Halbzeug, Werkstoff	
					1KGU	Tag	Name	Benennung Rechner Computer
					Bearb.	21.7.82	Li	
					Gepr.			
					Norm			
					 ROHDE & SCHWARZ		Zeichn.-Nr.	
							342.2010	
And. Zust.	Änderungs-Mitteilung	Tag	Name	zu Gerät URE		reg. i. V.	erste Z.	v. Bl.
						342.1214V	342.1214	

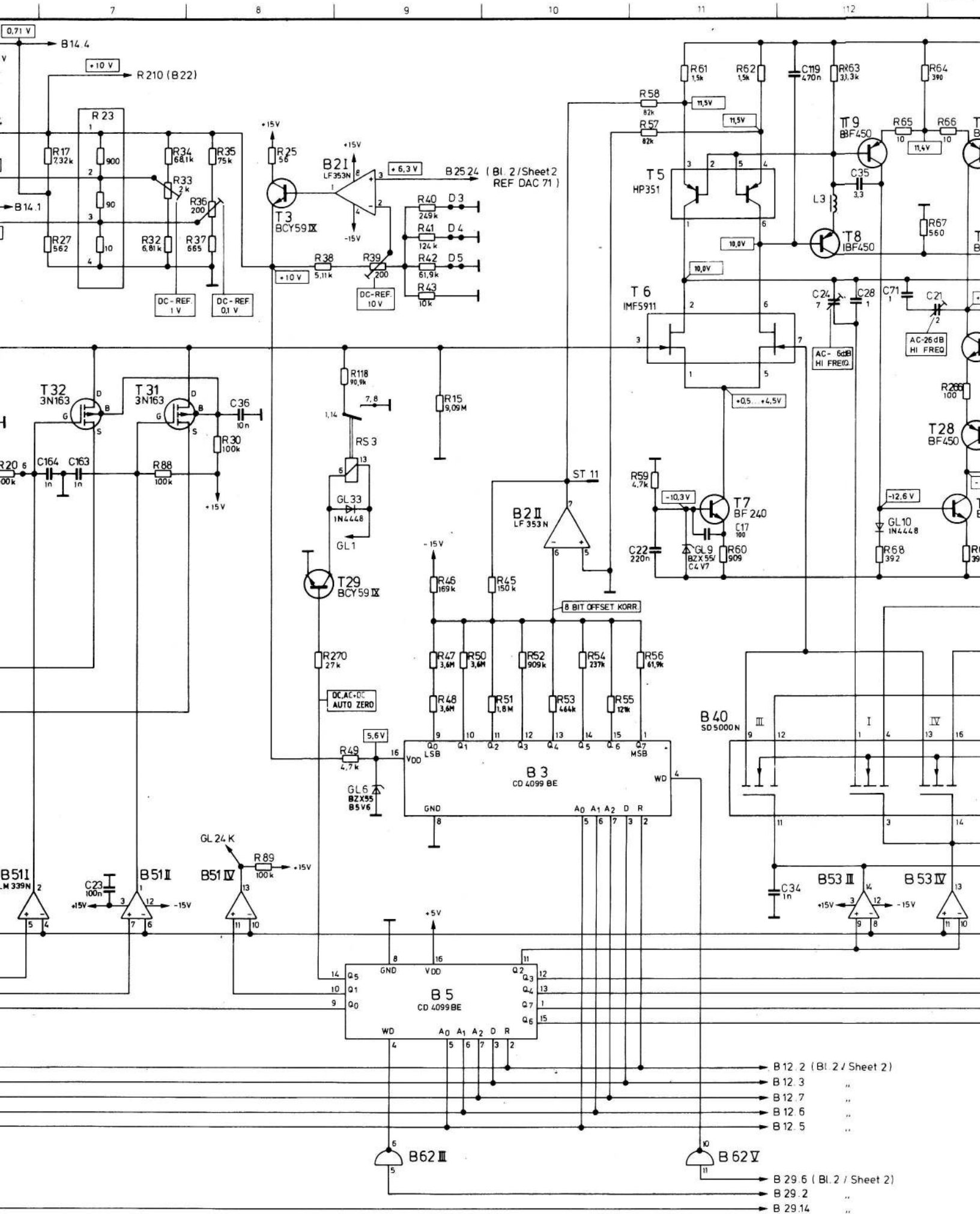
Name	
Dat.	
And Mitgl Nr	
And-Zust	
Name	
Datum	
And Mitgl Nr	
And-Zust	

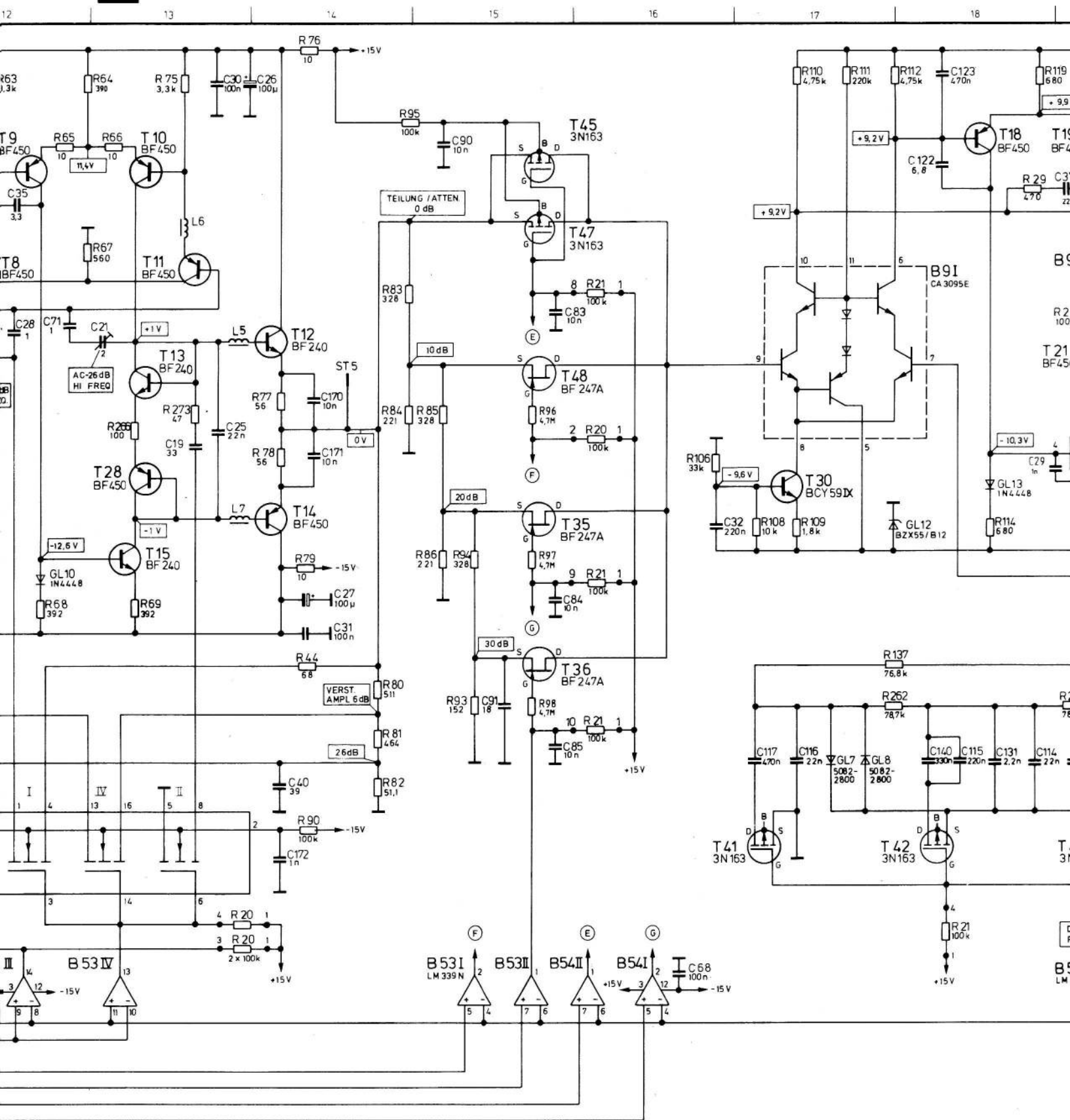
Für diese Zeichnung behalten wir uns alle Rechte vor



Zeichn	542.2210 S Bl. 1
1 GMA	
gezeichnet	20.3.81
bearbeitet	20.2.81
geprüft	
normgepr.	
Name	Wk
Datum	5.81
And Mitgl Nr	27100
And-Zust	A
Name	Gü
Datum	12.81
And Mitgl Nr	27921
And-Zust	B
Name	Wk
Datum	7.82
And Mitgl Nr	27921
And-Zust	C
Name	Li
Datum	12.82
And Mitgl Nr	29278
And-Zust	D
Name	Li
Datum	5.83
And Mitgl Nr	30154
And-Zust	E

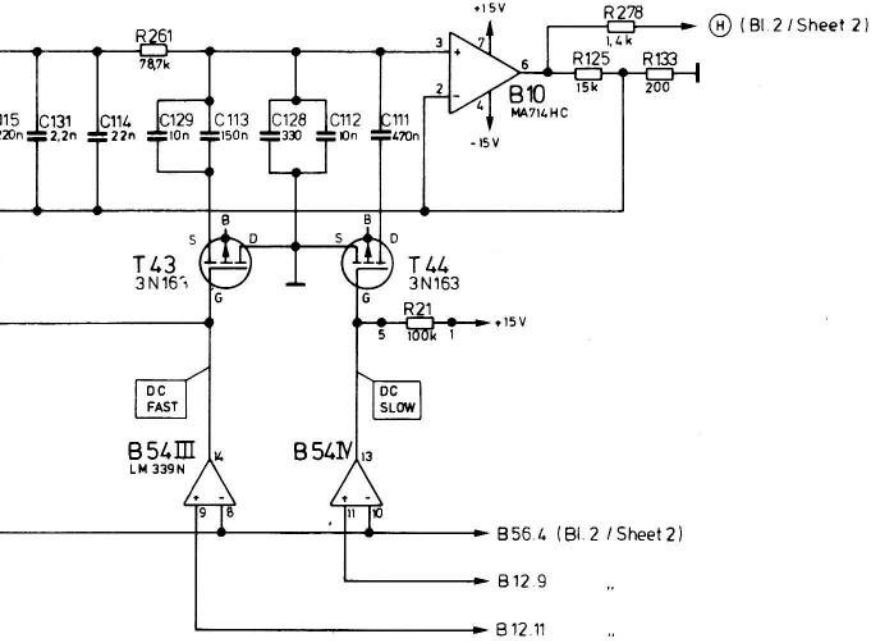
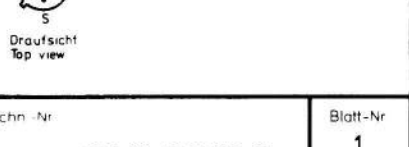
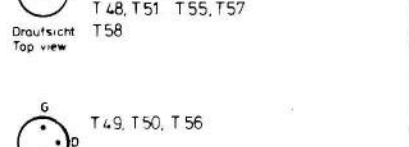
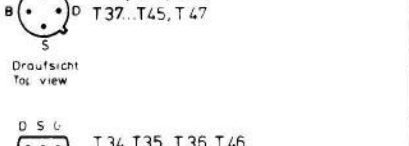
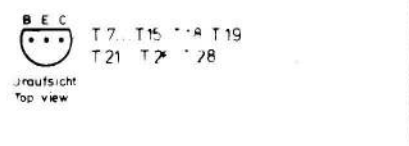
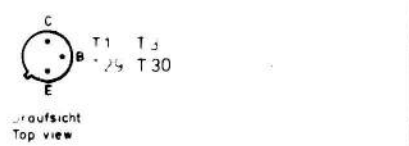
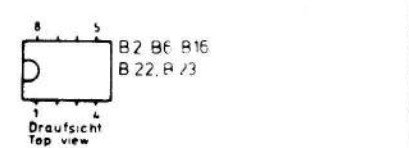
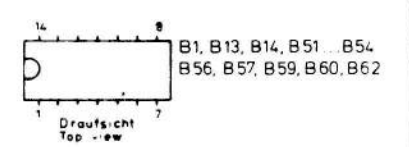
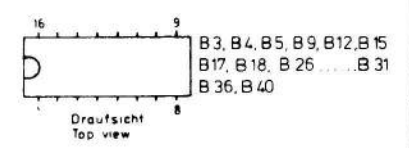
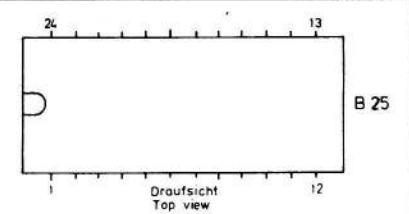
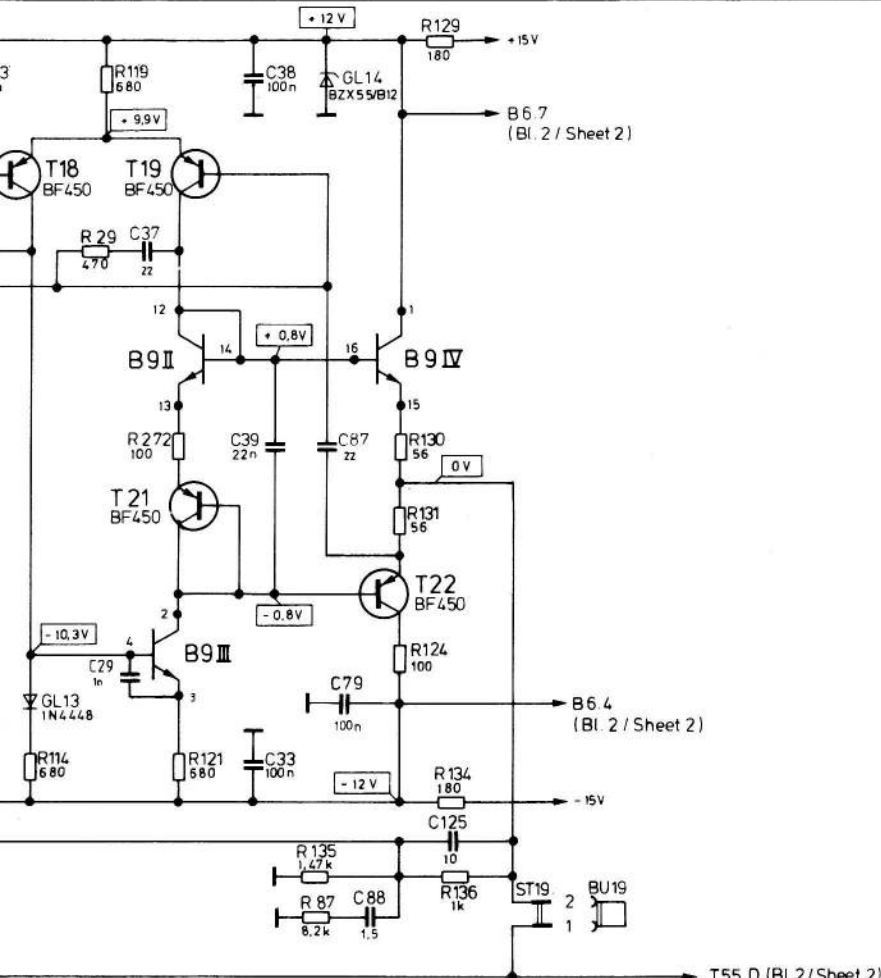






V Sheet 2)

/ Sheet 2)



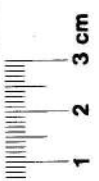
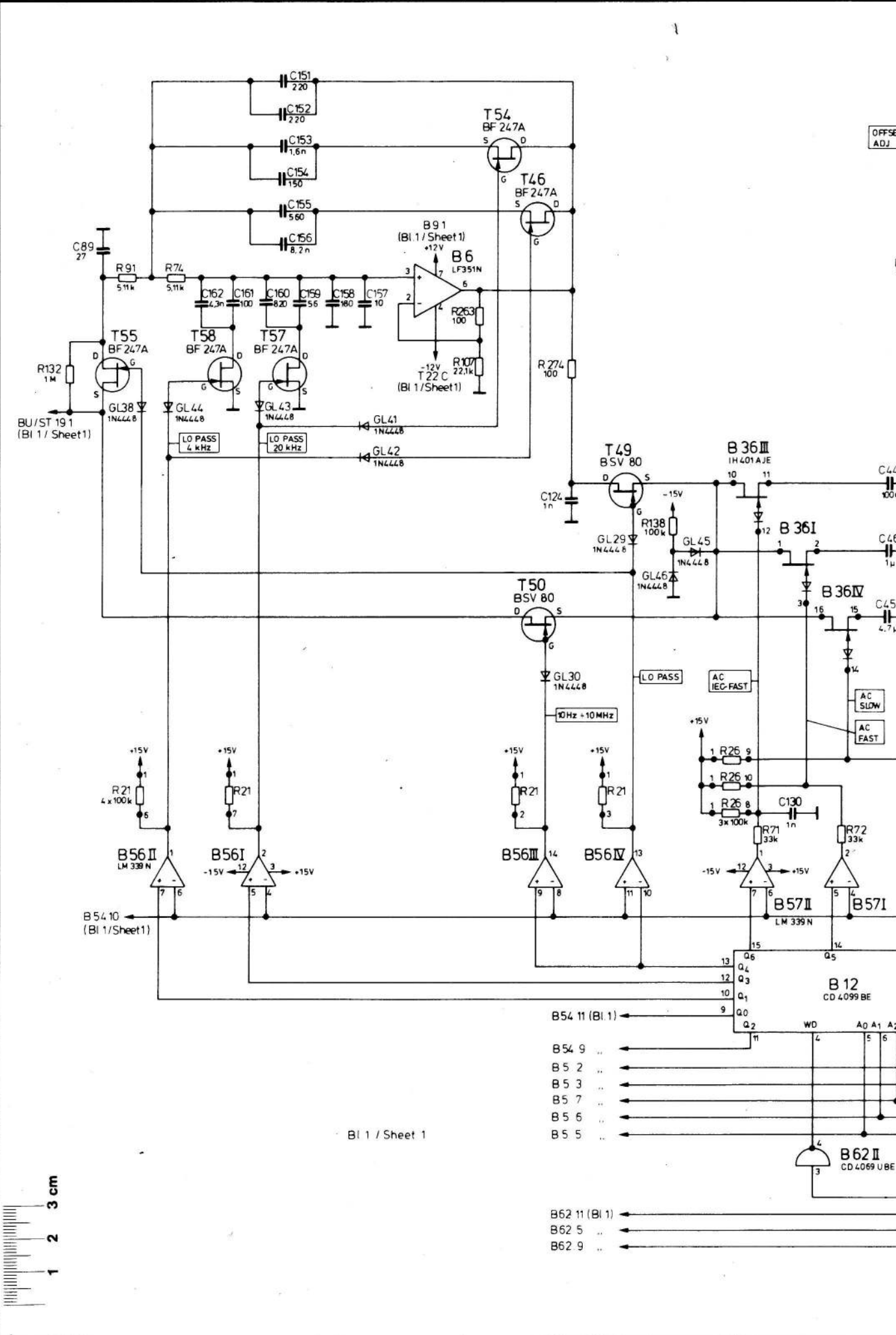
Stromlauf zu Analogplatte / Analogous board	Zeichn.-Nr. 342.2210 S		Blatt-Nr. 1
	URE	reg. +V 342.1214 V	erste Z. 342.1214

Name	
And Mitglg Nr	
And Zust	
Name	
Datum	
And Mitglg Nr	
And Zust	

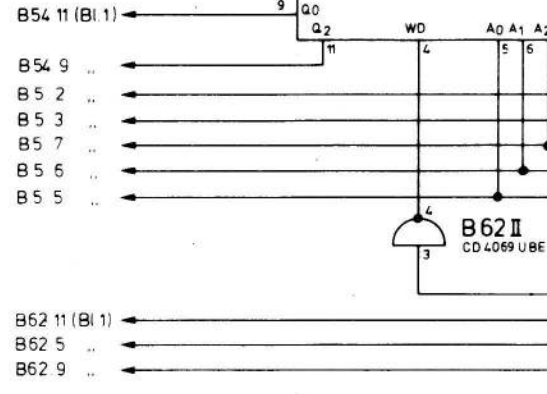
Name	
Wk	
Wk	
L	

Zeichn.-Nr	42.2210S	Bl 2
gezeichnet	2 4 81	Gu
bearbeitet	2 3 81	Wk
geprüft		
normgepr		

PFD 95 35 31-0379



BI 1 / Sheet 1

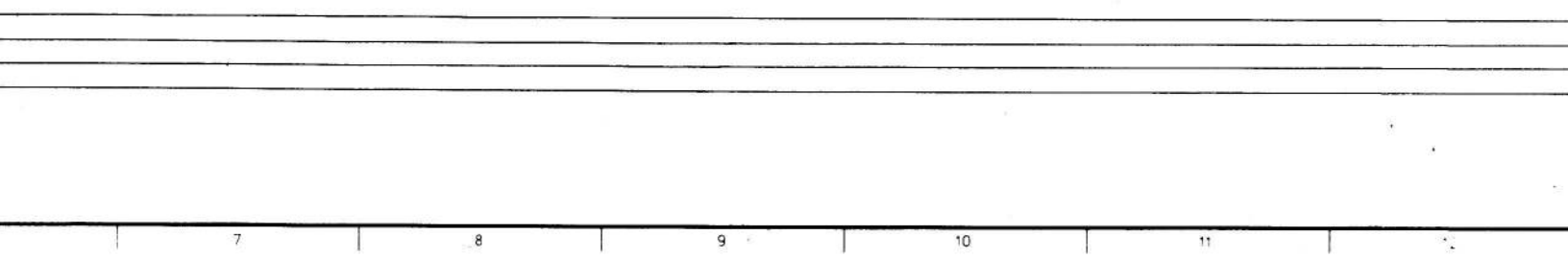
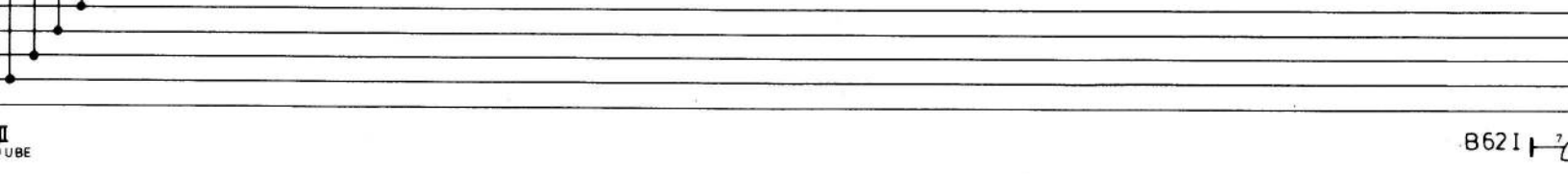
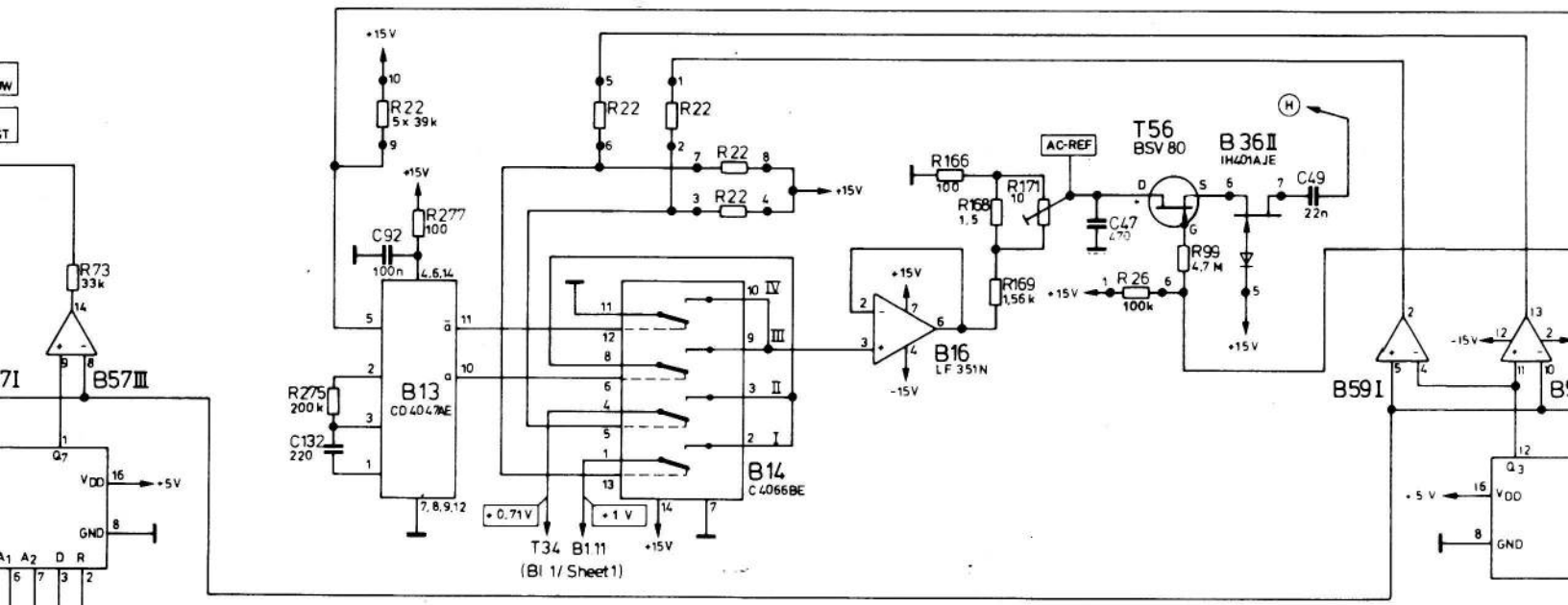
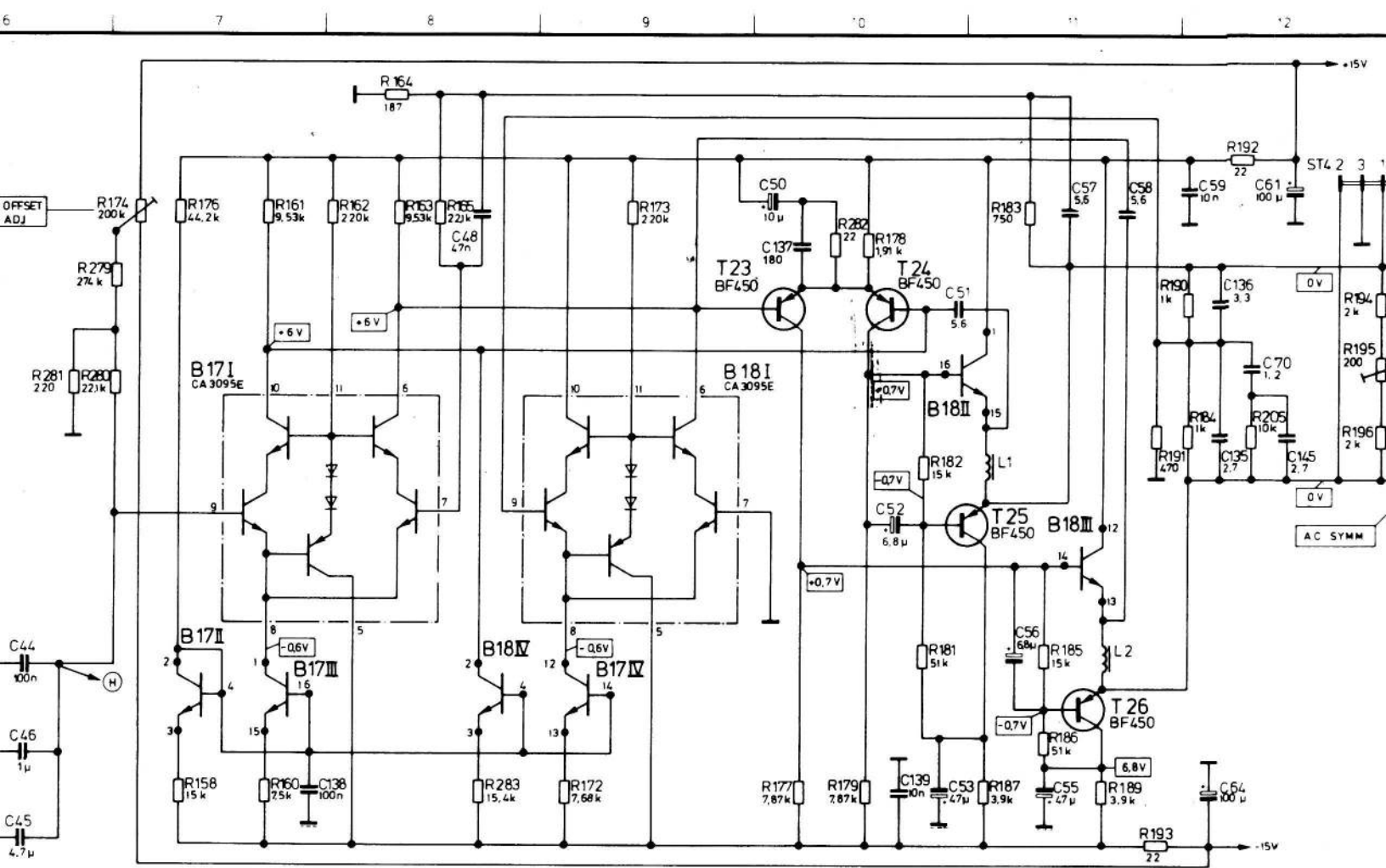


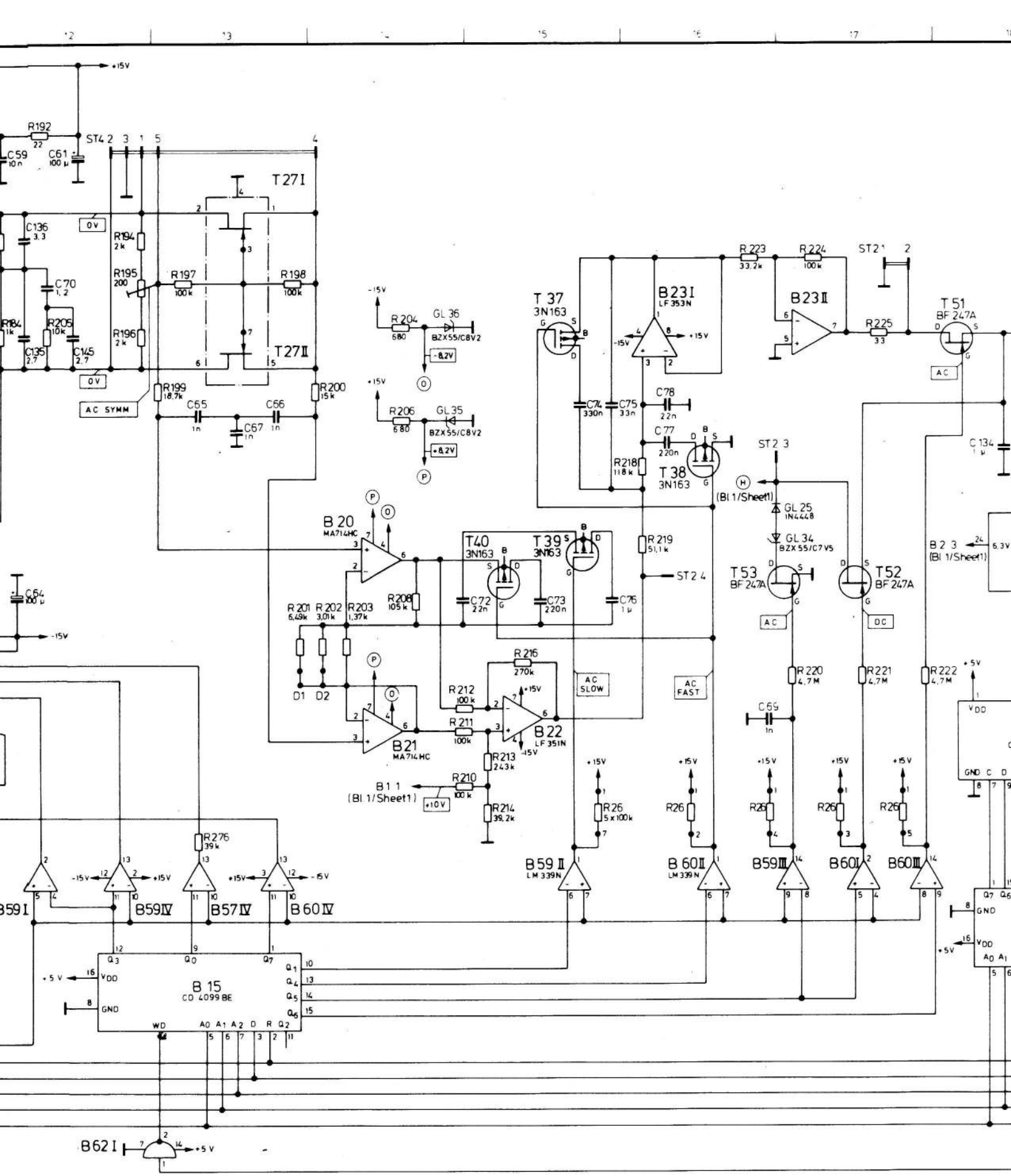
ROHDE & SCHWARZ

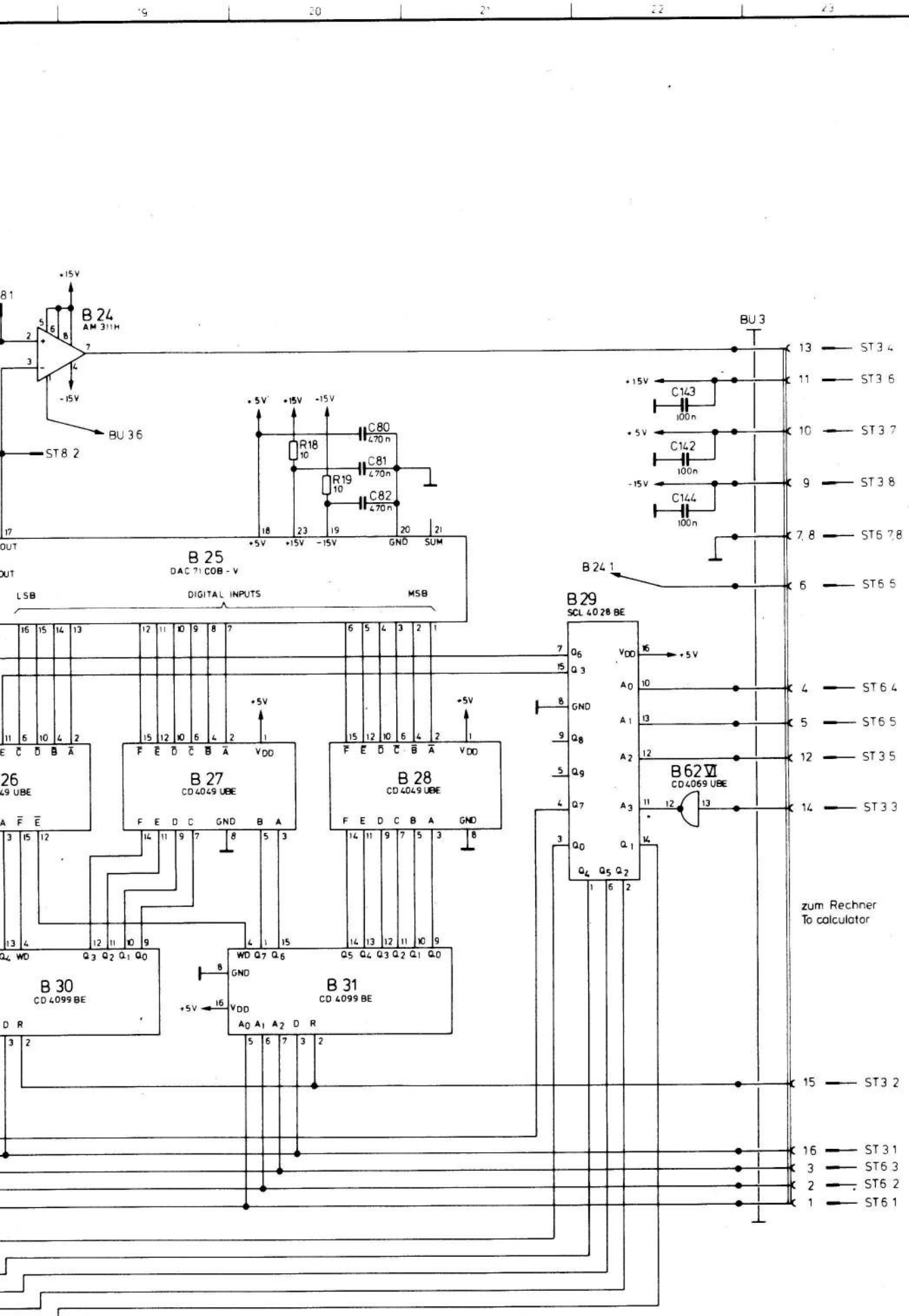
Für diese Zeichnung behalten wir uns alle Rechte vor

OFFSET ADJ

R 2



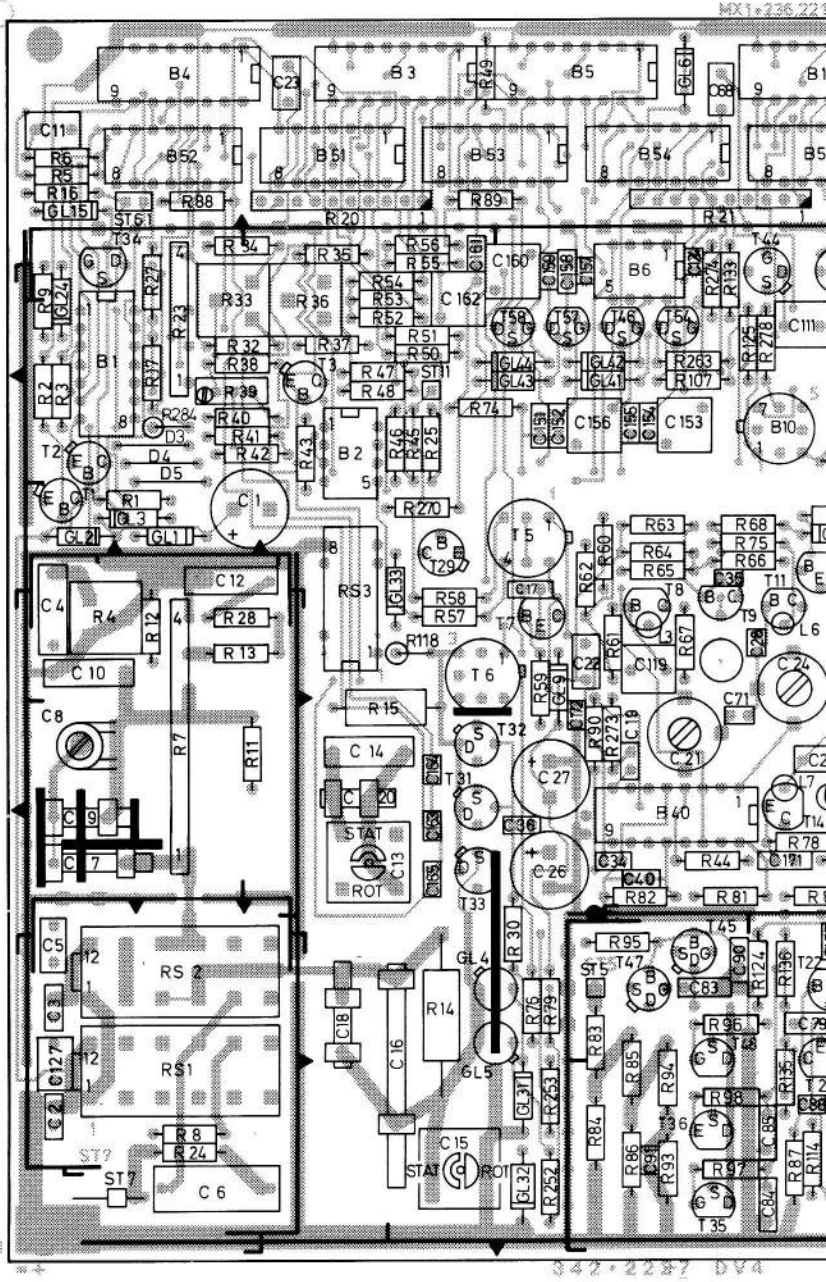




zum Rechner
To calculator

Stromlauf zu		Analogplatte / Analogous board		Zeichn.-Nr.		Blatt-Nr.	
				342.2210 S		2	
URE	reg. I V	342.1214 V	erste Z	342.1214	v		2 Bl.

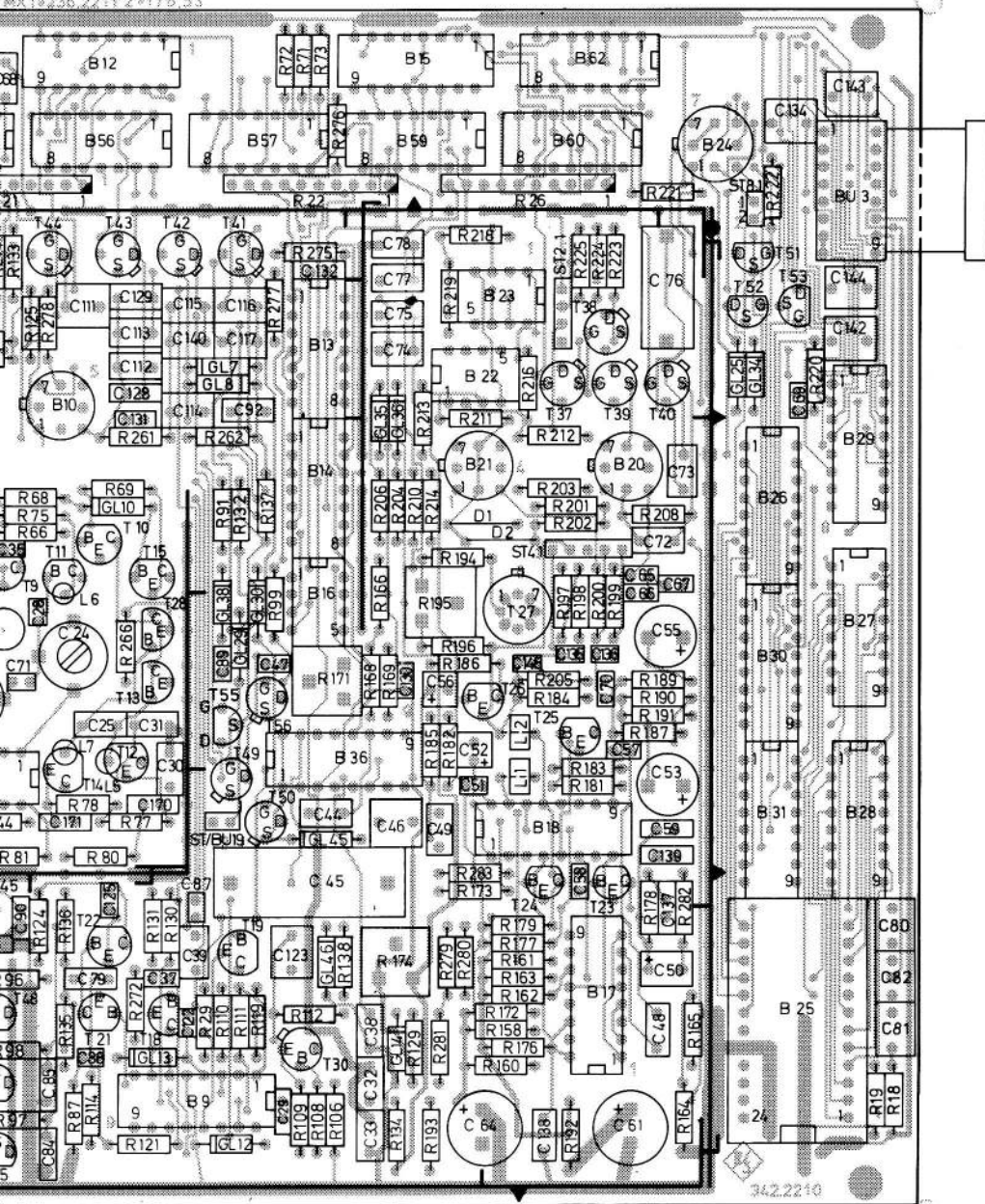
Ansicht und Leitungs
View of tracks on c



Für diese Zeichnung behalten
wir uns alle Rechte vor

Leitungsführung Bauteilseite
 on component side

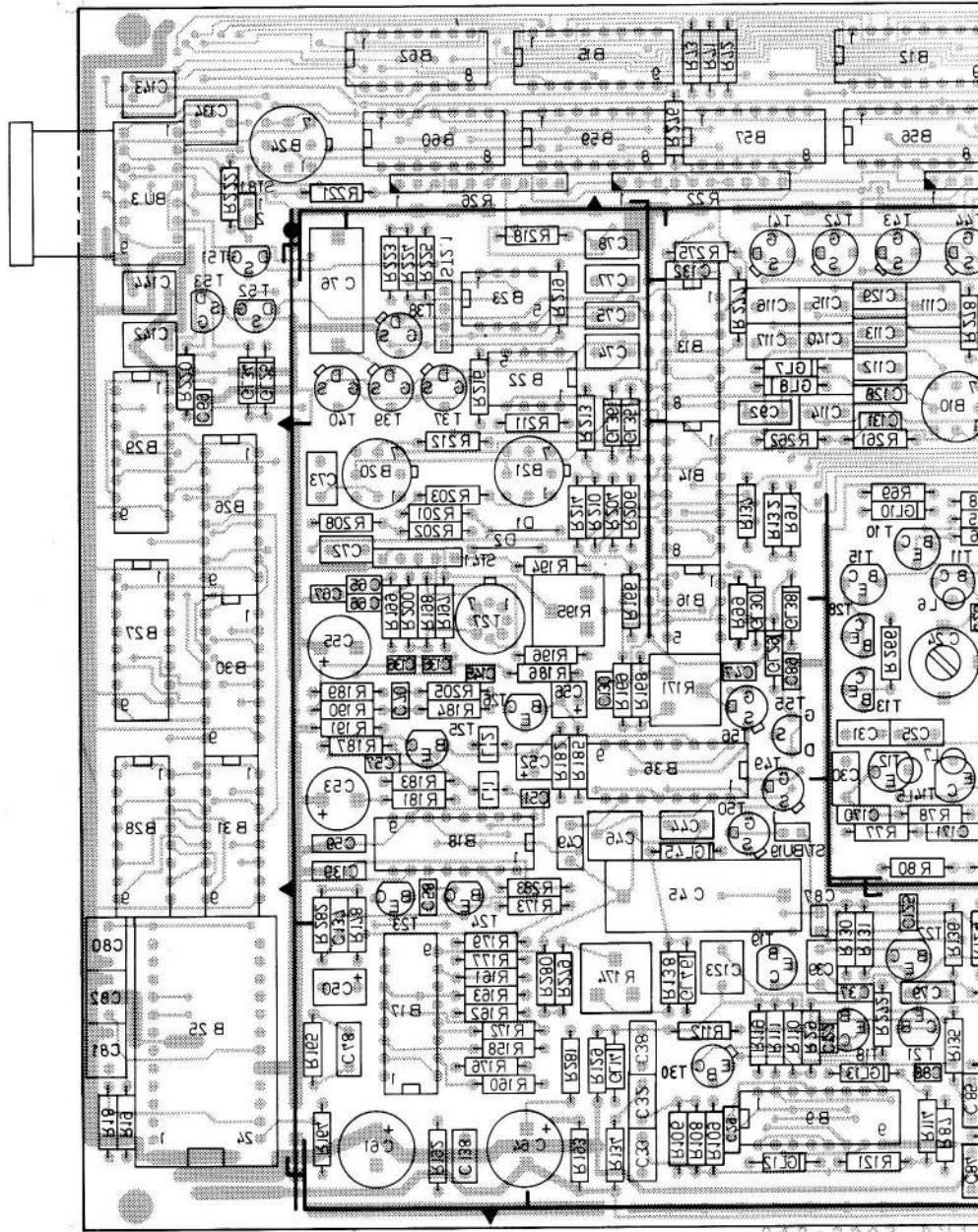
MX1-236 221Y 2-175 53



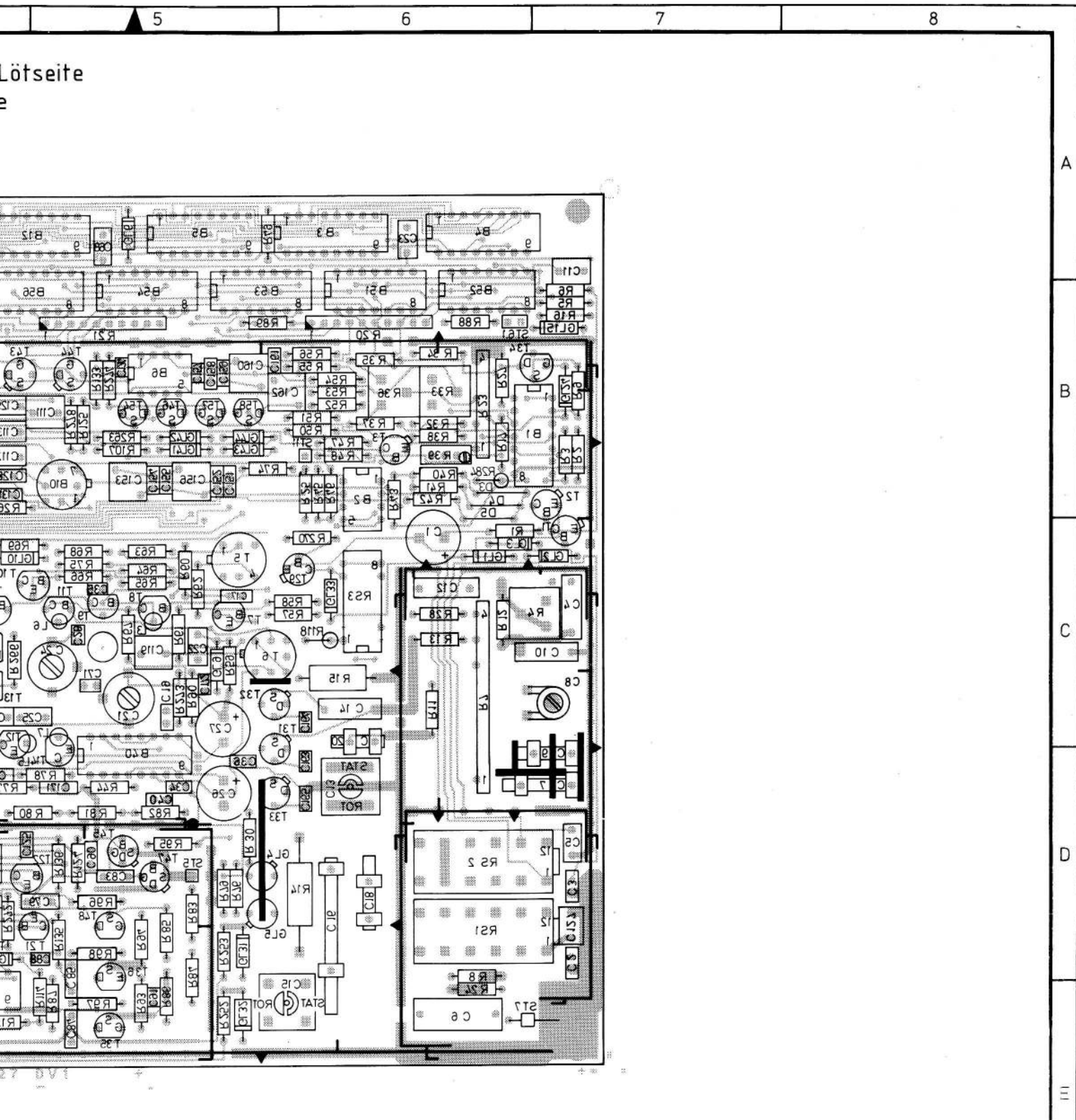
DV4

G		29278	12.82	Li	Maße ohne Toleranzangabe		Maßstab 1:1	
							Halbzeug, Werkstoff	
					1KGU	Tag	Name	Benennung
					Bearb.	12.82	Li	Analogplatte Analogous board
					Gepr.			
					Norm			
							Zeichn.-Nr.	
							342.2210	
And. Zust.	Anderungs-Mitteilung	Tag	Name	zu Gerät URE		reg. i. V.	342.1214 V	erste Z.
							342.2210	v. Bl.

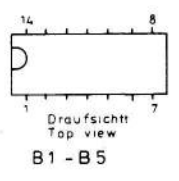
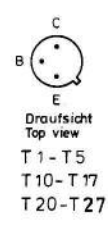
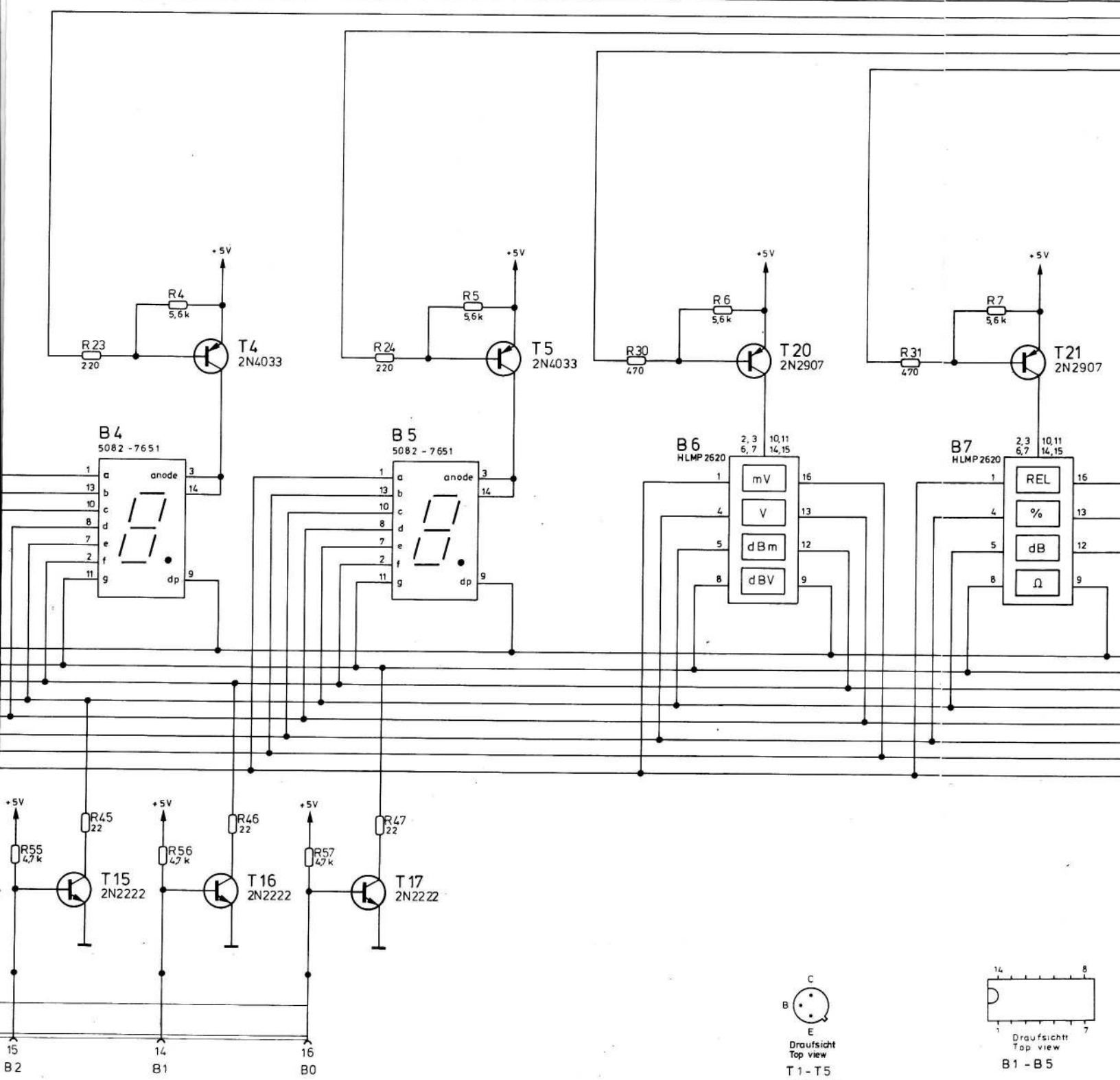
Ansicht und Leitungsführung Lötseite
View of tracks on solder side

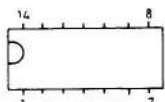
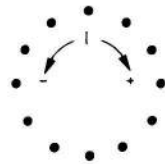
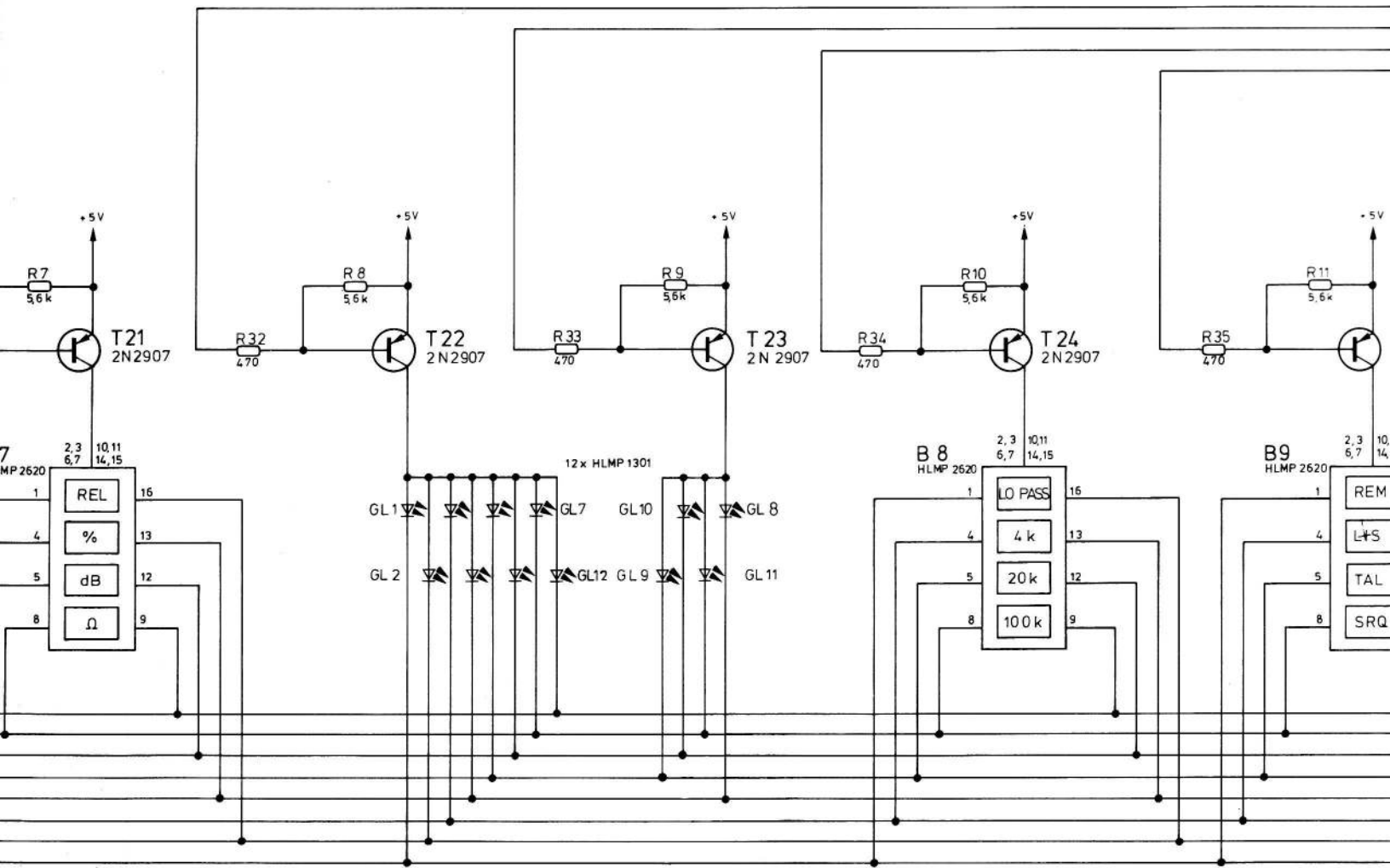


Für diese Zeichnung behalten wir uns alle Rechte vor.



G		29278	12.82	Li	Maße ohne Toleranzangabe		Maßstab 1:1	
							Halbzeug, Werkstoff	
					1KGU	Tag	Name	Benennung Analogplatte Analogous board
					Bearb.	12.82	Li	
					Gepr.			
					Norm			
					 zu Gerät URE		Zeichn.-Nr. 342.2210	
And. Zust.	Anderungs-Mitteilung	Tag	Name	reg. i. V. 342.1214 V			erste Z 342.2210	Blatt-Nr. 3
							v. Bl.	

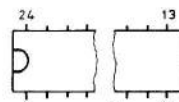




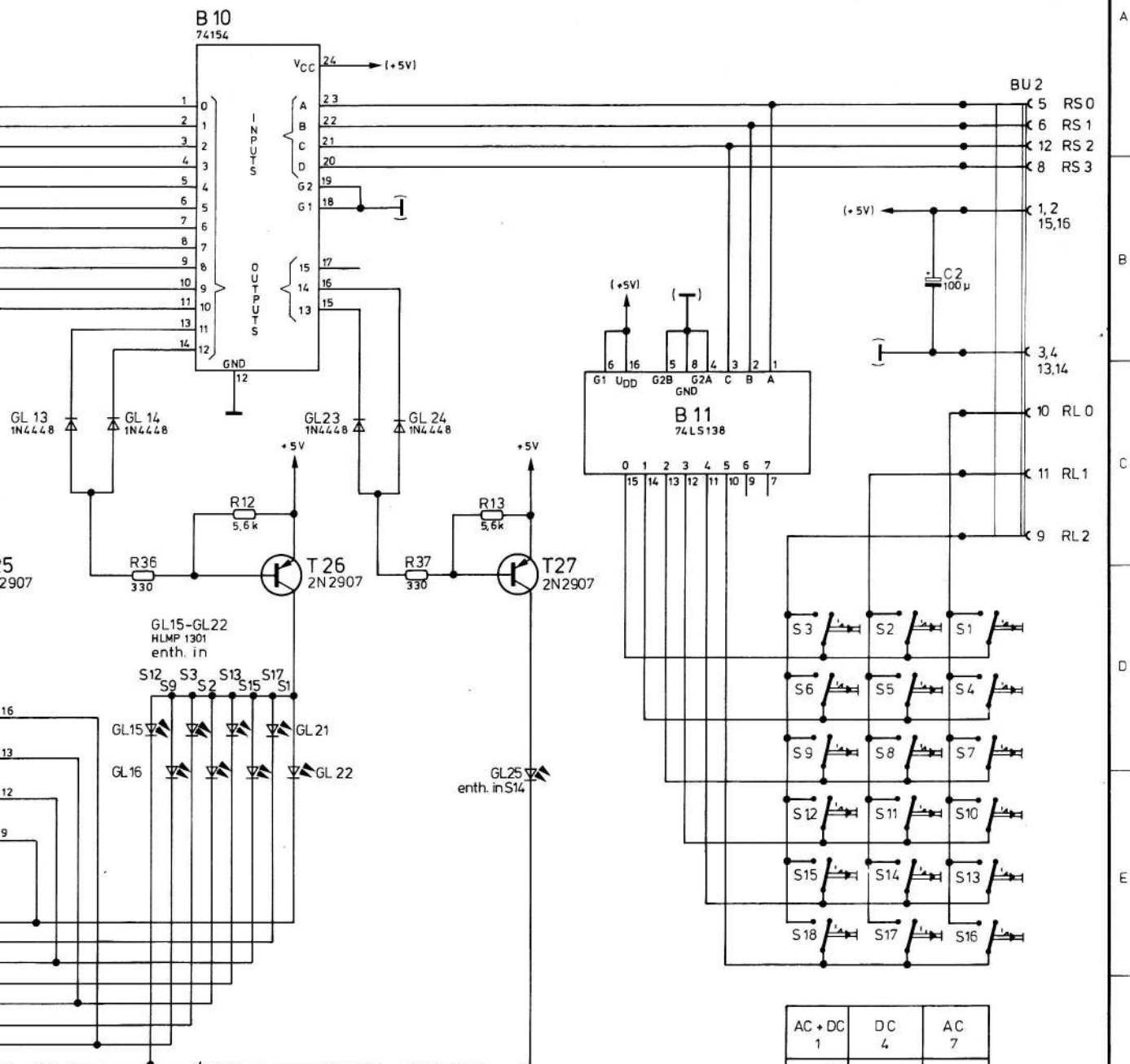
B1 - B5



B6 - B9, B11



B10



5
2907

16

13

12

9

RCL REF Δ	AC+DC	RANGE HOLD	FAST f>100Hz
RCL Z	DC	LO PASS	AC

SHIFT

AC + DC 1	DC 4	AC 7
dBm(Z) 2	dBV 5	V 8
RCL Z 3	Δ % 6	Δ V 9
RCL REF Δ + / -	V / REF •	Δ dB 0
LO PASS V / mV	SHIFT	RANGE HOLD CLEAR
LOCAL STO	FAST f > 100Hz Ω	SELECT dBm/dBV

Stromlauf zu **Anzeige / Display**

URE reg. i.V. 342.1214 V erste Z. 342.1214

Zeichn.-Nr. **342.2410 S**

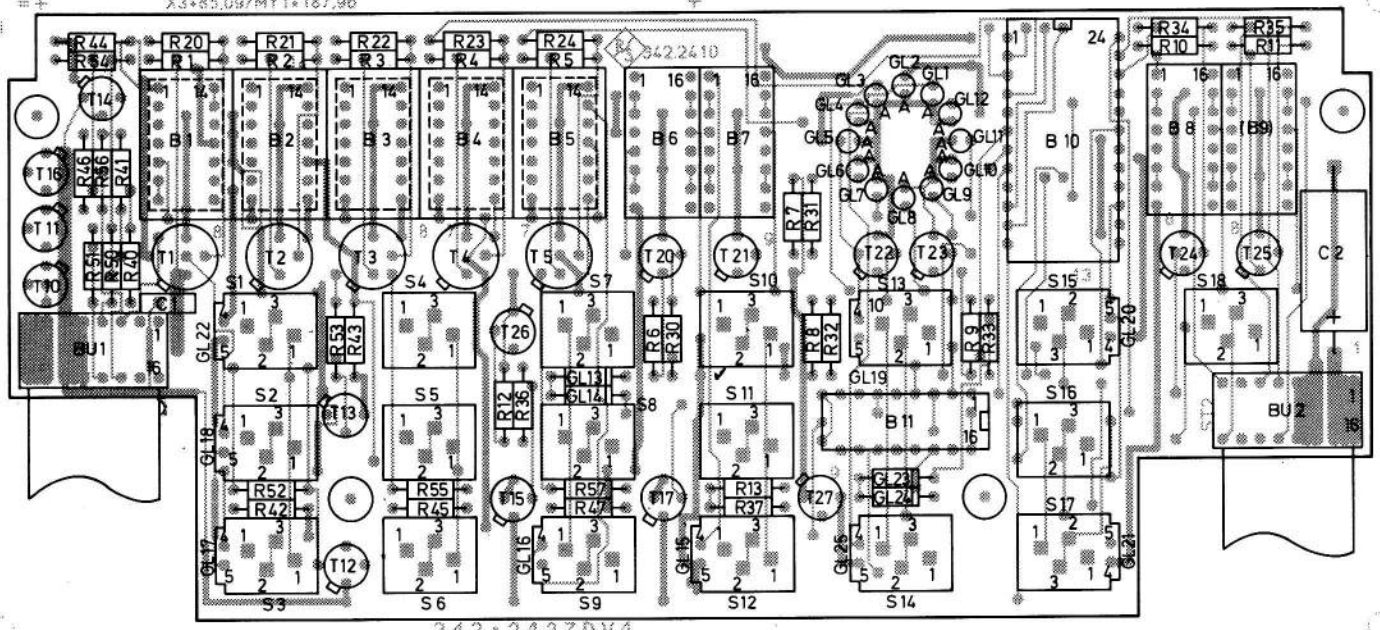
Blatt-Nr. v. Bl.

A

Ansicht und Leitungsführung Bauteilseite View of tracks on component side

B

X3+85,09/MY1+187,96



342-24270V4
-D- 21.8.81 RB

D

E

F

Für diese Zeichnung behalten wir
uns alle Rechte vor.

5

6

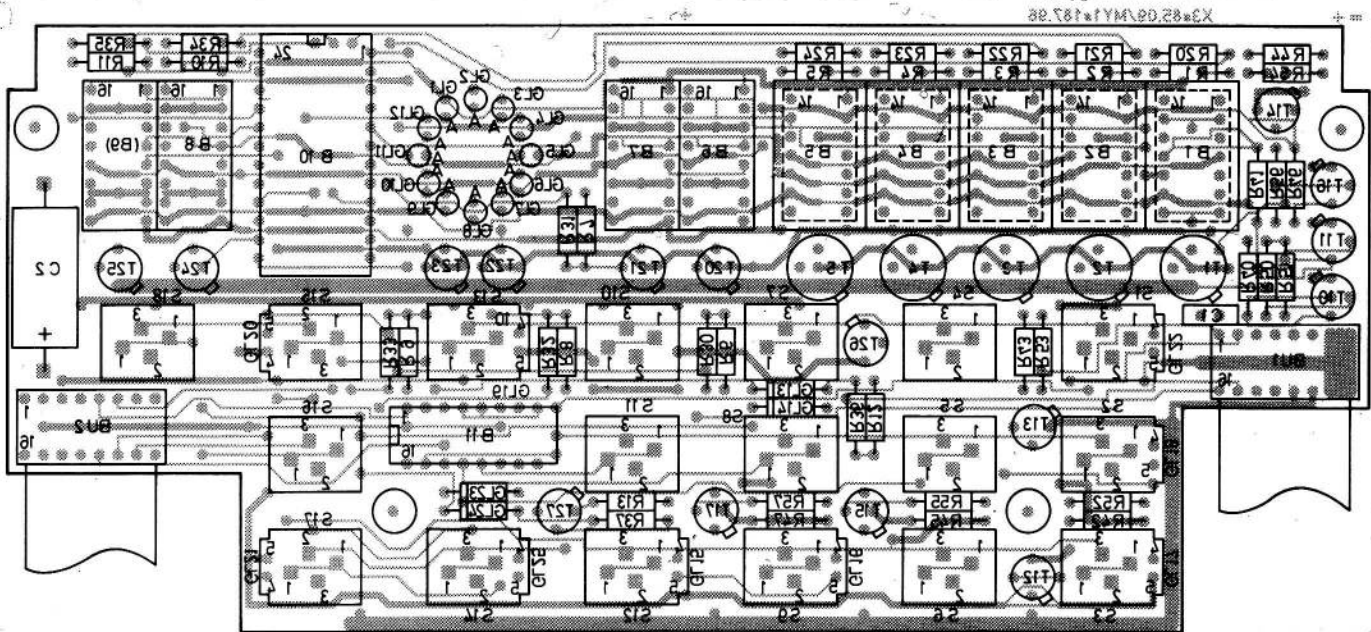
7

8

A

Ansicht und Leitungsführung Lötseite
View of tracks on solder side

B



C

D

342-2427DV1

10.12.80 SW

E

Versorg.-Nr.				Maße ohne Toleranzangabe		VG-Sachnr.		Maßstab 1:1	
F	27921	7.82	Li			Halbzeug, Werkstoff			
				1GM	Tag	Name	Benennung		Z
				Bearb.	10.81	Wk	Anzeige Display		
				Gepr.					
				Norm					
And Zust.	Anderungs-Mitteilung	Tag	Name	 ROHDE & SCHWARZ MÜNCHEN		Zeichn.-Nr.		Blatt-Nr.	
				zu Gerät URE		342.2410		2	
						reg. i. V. 342.1214 V		erste Z. 342.1214	
								v. Bl	

5

6

7

8

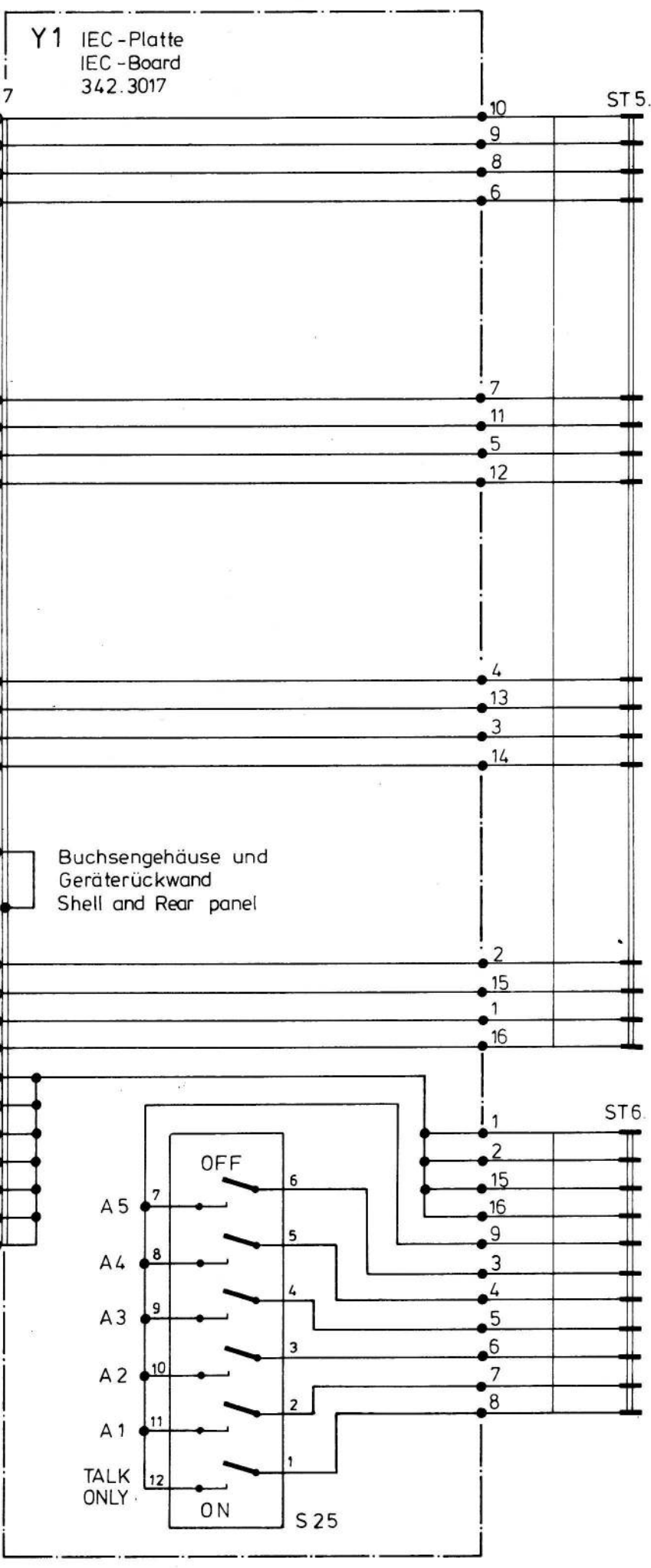
F

And zust	
And Mittig Nr	
Datum	
Name	
And zust	
And Mittig Nr	
Datum	
Name	
And zust	

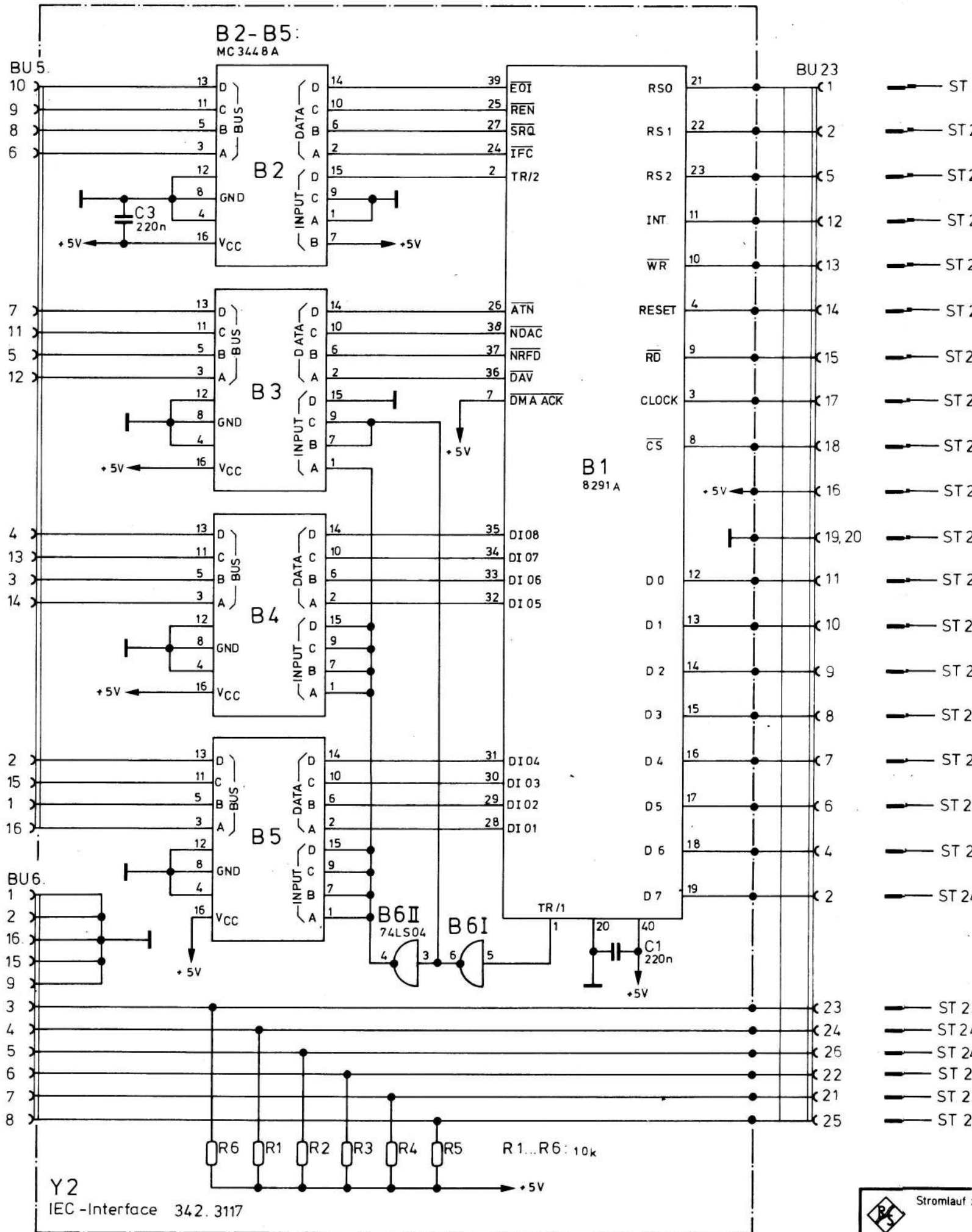
Für diese Zeichnung behalten wir uns alle Rechte vor

ROHDE & SCHWARZ

normgepr		
geprüft		
bearbeitet	2.10.80	Wk
gezeichnet	2.10.80	GU
1 GMA		
And zust	A	29215
Datum	8.82	Li
Name		

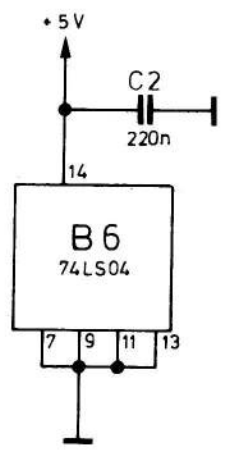
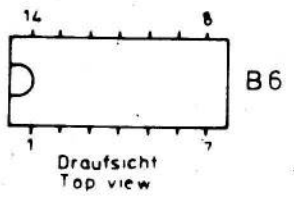
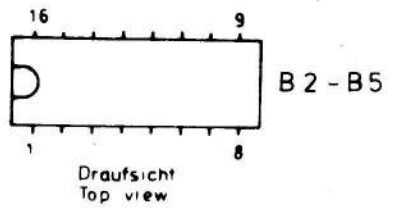
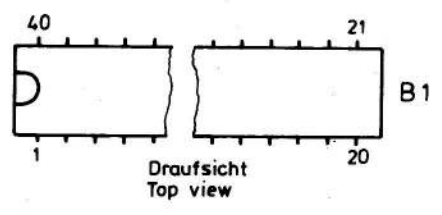


BU	10
	9
	8
	6
	7
	11
	5
	12
	4
	13
	3
	14
	2
	15
	1
	16
BU	1
	2
	16
	15
	9
	3
	4
	5
	6
	7
	8



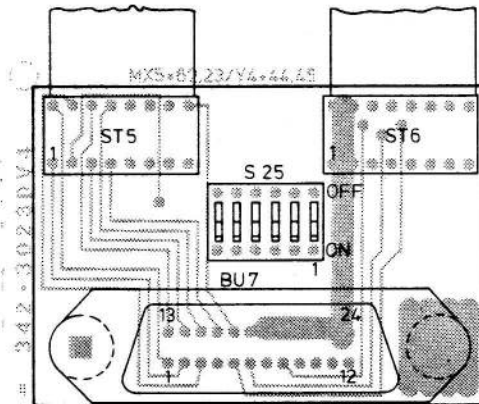
- 23 — ST 23.1
- 21 — ST 23.2
- 2 — ST 23.3
- 5 — ST 23.4
- 12 — ST 23.5
- 13 — ST 23.6
- 14 — ST 23.7
- 15 — ST 23.8
- 17 — ST 23.9
- 18 — ST 23.10
- 16 — ST 23.11
- 19, 20 — ST 23.12
- 11 — ST 23.13
- 10 — ST 24.1
- 9 — ST 24.2
- 8 — ST 24.3
- 7 — ST 24.4
- 6 — ST 24.5
- 4 — ST 24.6
- 2 — ST 24.7
- 23 — ST 24.8
- 24 — ST 24.9
- 25 — ST 24.10
- 22 — ST 24.11
- 21 — ST 24.12
- 25 — ST 24.13

Rechnerplatte / Computer board

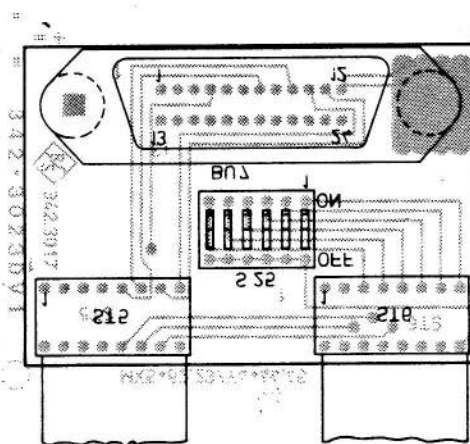


	Stromlauf zu IEC - Bus		Z	Zeichn.-Nr	Blatt-Nr
	URE-B1	reg. V 342.2910 V	erste Z 342.2910	342.2910 S	v Bl

Ansicht und Leitungsführung Bauteilseite
View of tracks on component side



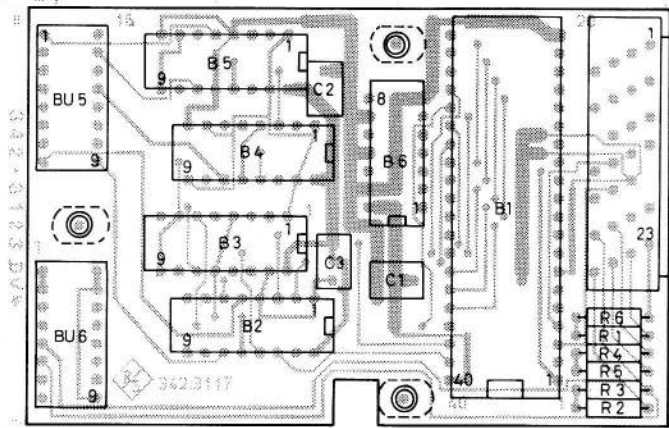
Ansicht und Leitungsführung Lötseite
View of tracks on solder side



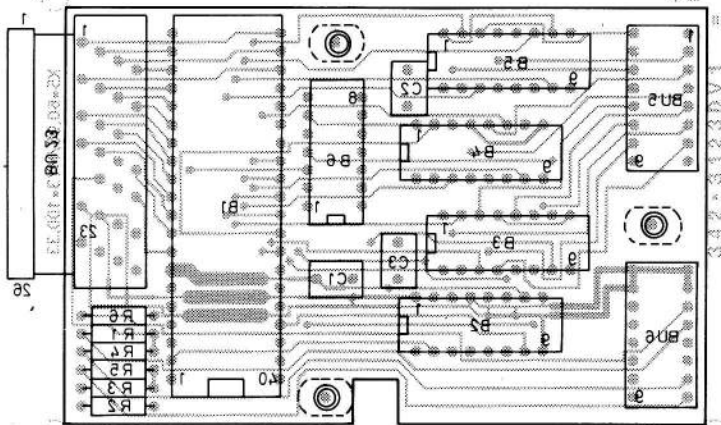
		Maße ohne Toleranzangabe		Maßstab 1 : 1	
				Halbzeug, Werkstoff	
		IGMA	Tag	Name	Benennung
		Bearb.	1.12.80	WK	IEC - Platte IEC board
		Gepr.			
		Norm			
				Zeichn.-Nr.	342.3017
And. Zust.	Anderungs-Mitteilung			Tag	
		zu Gerät URE - B1		reg. i. V. 342.2910 V	erste Z. 342.2910

Für diese Zeichnung behalten wir
uns alle Rechte vor.

Ansicht und Leitungsführung Bauteilseite
View of tracks on component side



Ansicht und Leitungsführung Lötseite
View of tracks on solder side



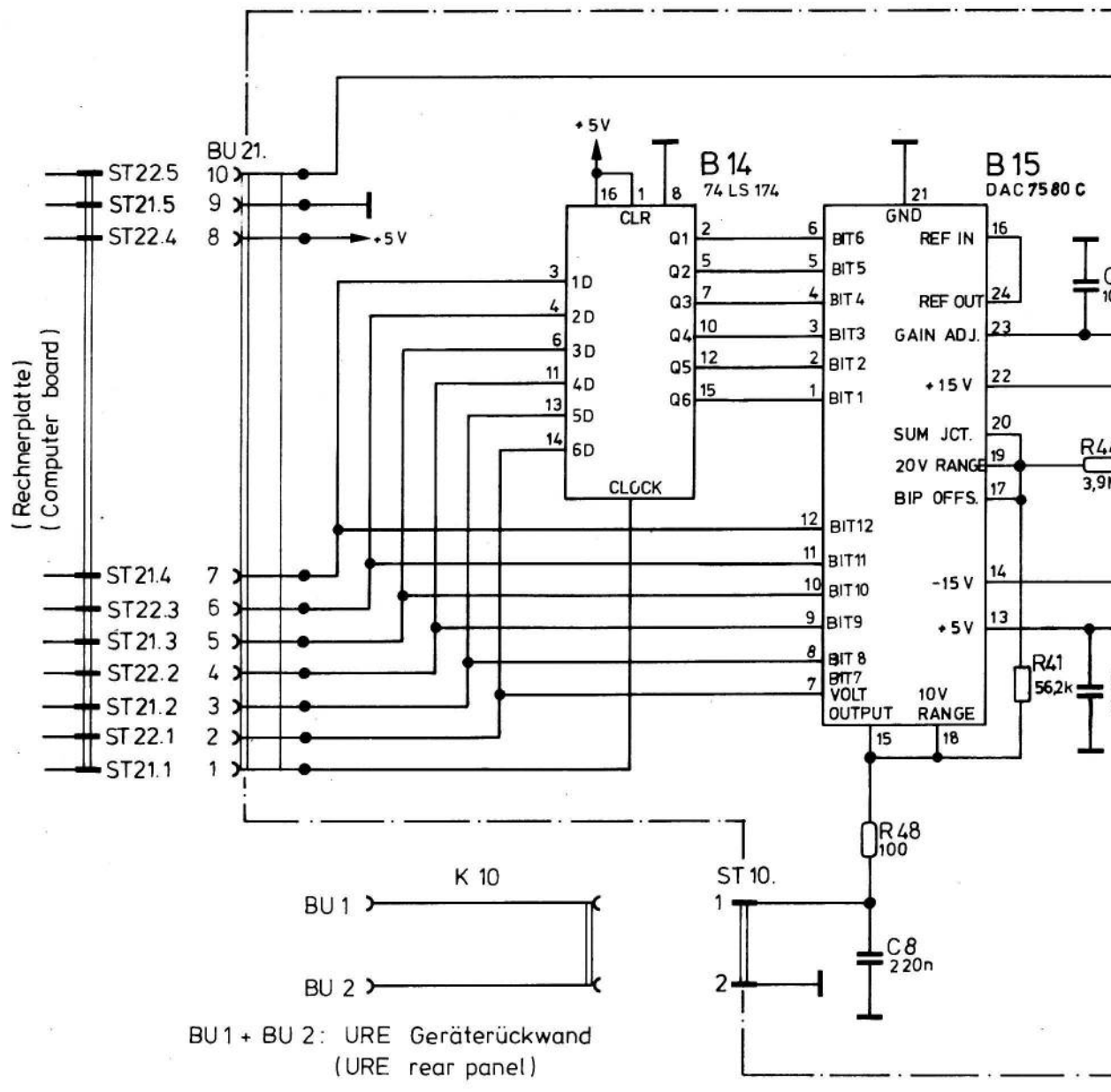
Versorg.-Nr.		VG-Sachnr.													
Maße ohne Toleranzangabe		Maßstab 1 : 1													
		Halbzeug, Werkstoff													
<table border="1"> <tr> <td>1GMA</td> <td>Tag</td> <td>Name</td> </tr> <tr> <td>Bearb.</td> <td>17.11.80</td> <td>WK</td> </tr> <tr> <td>Gepr.</td> <td></td> <td></td> </tr> <tr> <td>Norm</td> <td></td> <td></td> </tr> </table>		1GMA	Tag	Name	Bearb.	17.11.80	WK	Gepr.			Norm			Benennung	Z
1GMA	Tag	Name													
Bearb.	17.11.80	WK													
Gepr.															
Norm															
		Zeichn.-Nr.	Blatt-Nr.												
		342.3117	2												
And. Zust.	Anderungs-Mitteilung	Tag	Name												
zu Gerät: URE - B1		reg. i. V. 342.2910 V	erste Z. 342.2910												
		v. BI													

And-zust.		Name		And-Mittig-Nr.		Name	
And-zust.		Datum		And-Mittig-Nr.		Datum	
And-zust.		And-Mittig-Nr.		And-zust.		And-Mittig-Nr.	

Für diese Zeichnung behalten wir uns alle Rechte vor.

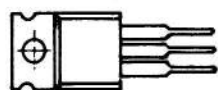
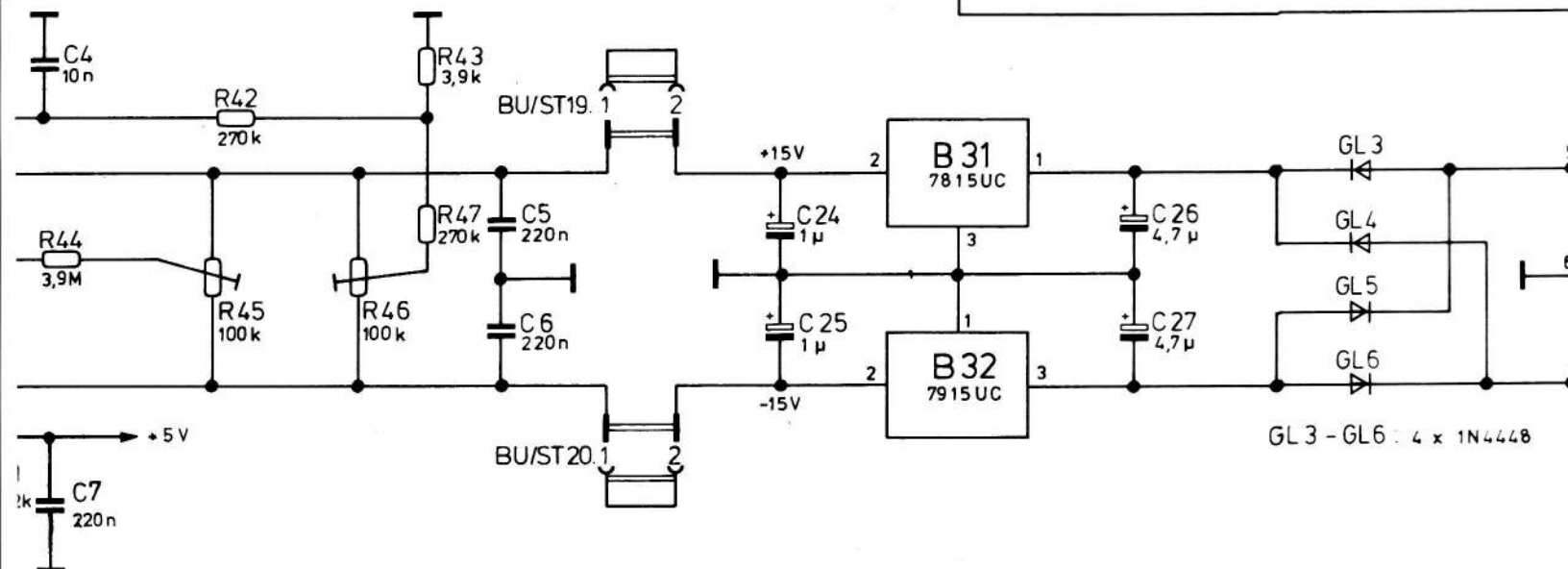
ROHDE & SCHWARZ

Zeichn.-Nr.	2.2810S	Name	WK	Datum	11.80	Name	WK
1.GMA		Gezeichnet	Gu		7.82	Li	
gezeichnet	1.10.80	bearbeitet	Wk				
bearbeitet	1.10.80	geprüft					
geprüft		normgepr.					

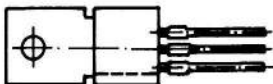


DC - Ausgang
DC output
342.2827

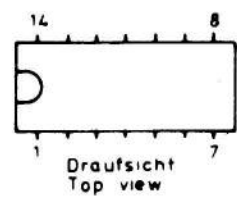
10 c



B 31, B 32

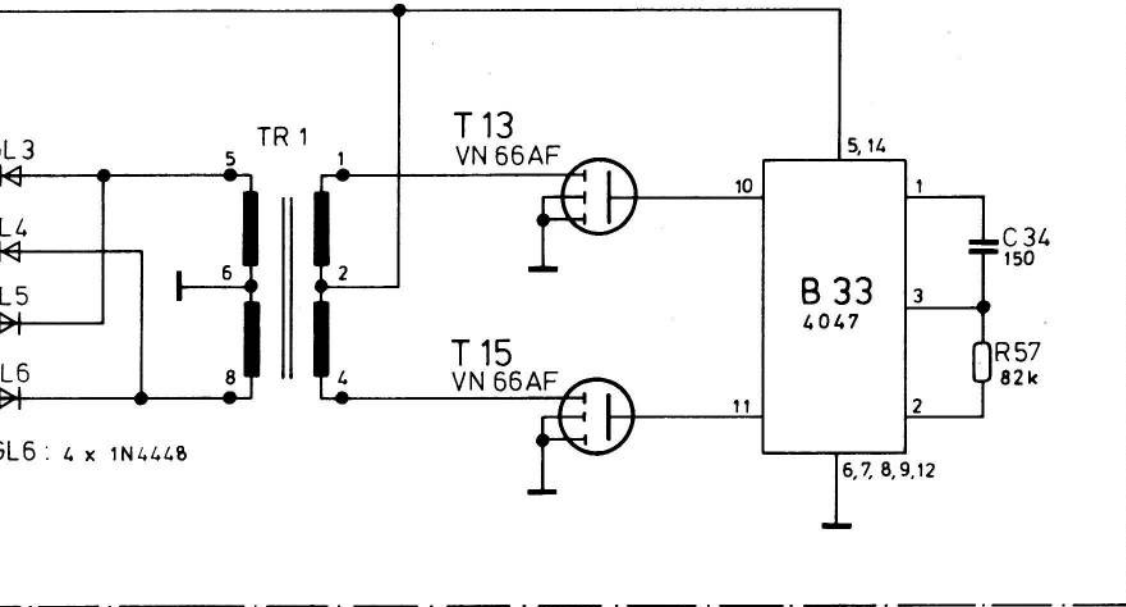


T 13, T 15



B-33

DC - Ausgang
 DC output
 342.2827



Stromlauf zu

Analogausgang / Analogous output

Z

Zeichn.-Nr.

342.2810 S

Blatt-Nr.

v. Bl.

URE - B 2

reg. i. V.

342.2810 V

erste Z.

342.2810

ite

1

2

3

4

A

B

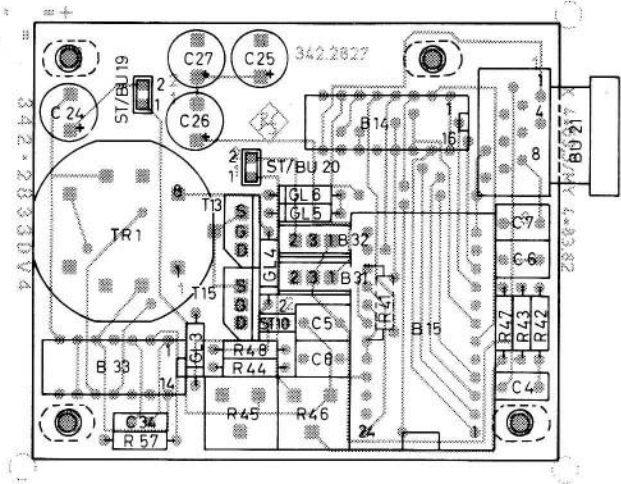
C

D

E

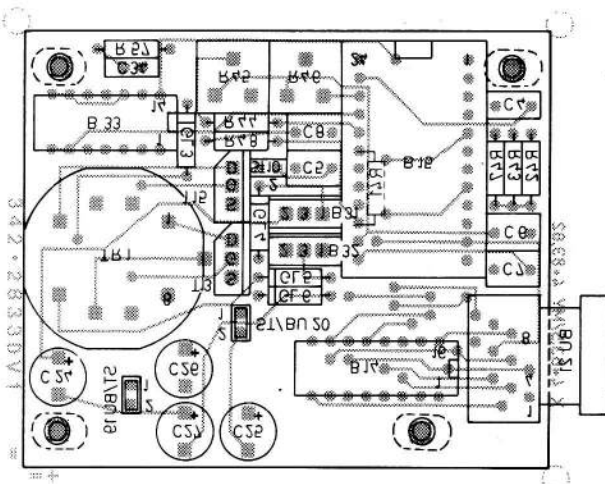
F

Ansicht und Leitungsführung Bauteilseite
View of tracks on component side



Für diese Zeichnung behalten wir uns alle Rechte vor

Ansicht und Leitungsführung Lötseite
View of tracks on solder side



B		27959	7.82	Li	Maße ohne Toleranzangabe		Maßstab 1 : 1	
							Halbzeug, Werkstoff	
					1KGU	Tag	Name	Benennung
					Bearb.	21.7.82	Li	DC-Ausgang DC output
					Gepr.			
					Norm			
							Zeichn.-Nr.	
							342.2827	
Änd. Zust.	Änderungs-Mitteilung	Tag	Name	zu Gerät URE -B2		reg. i. V.	342.2810V	erste Z.
								342.2810
								2
								v. Bl.